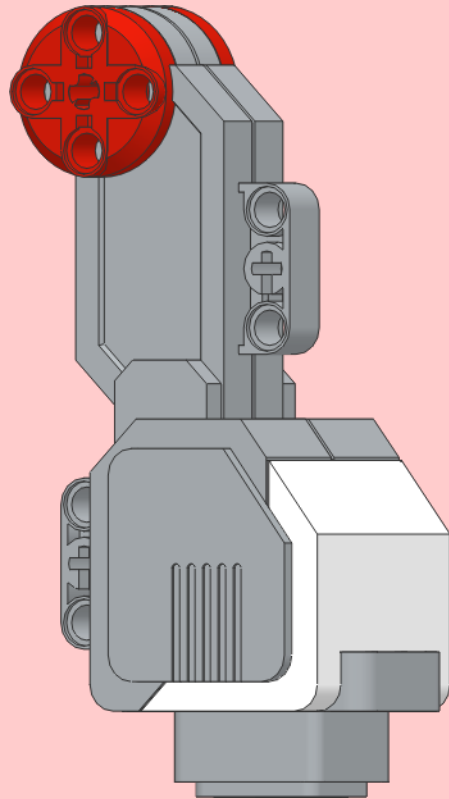
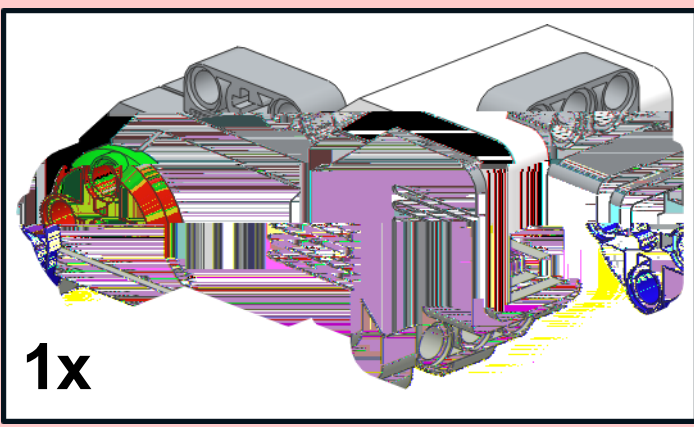
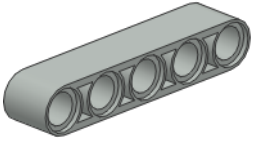


1

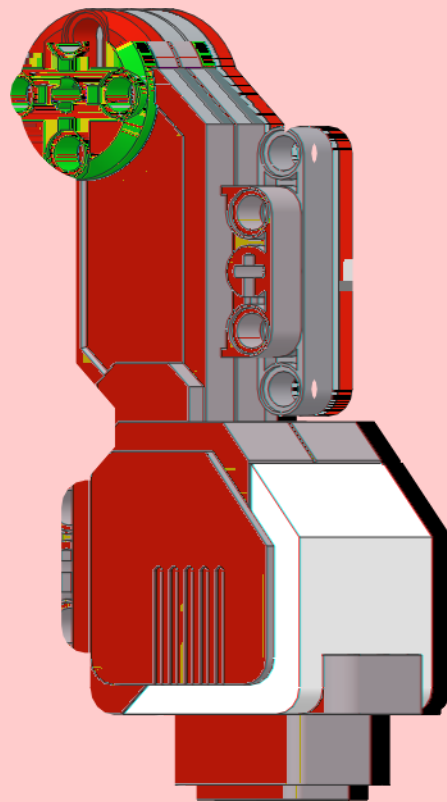


2

5



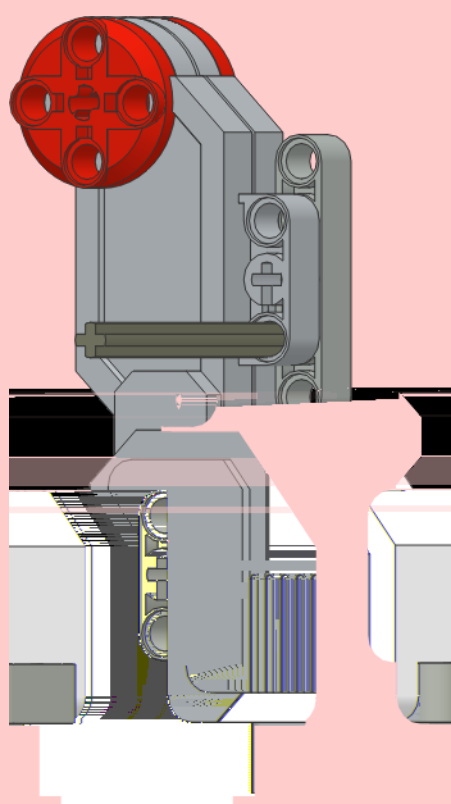
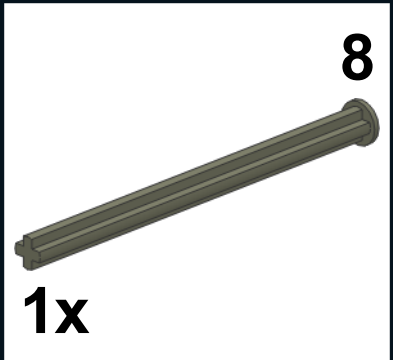
1x



3

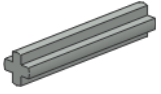
8

1x

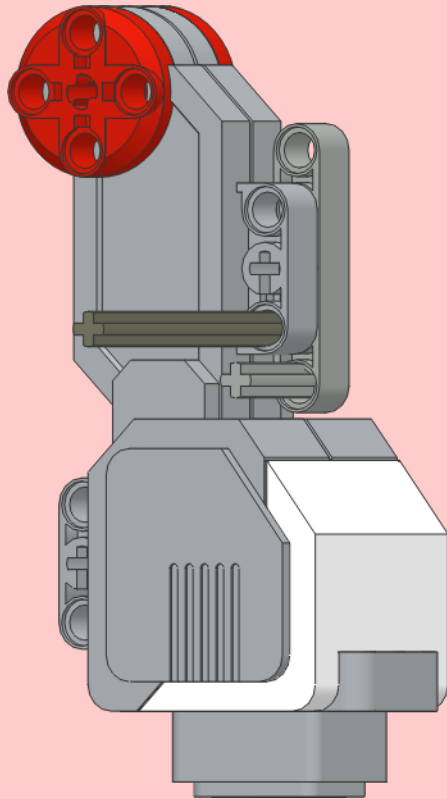


4

3

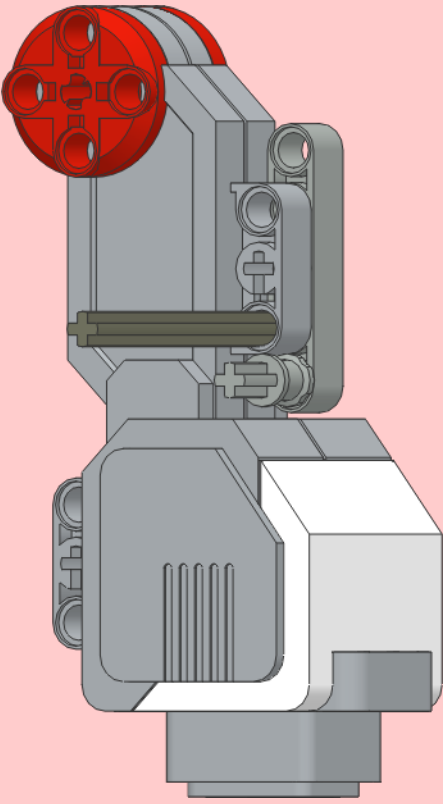


1x

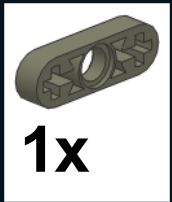




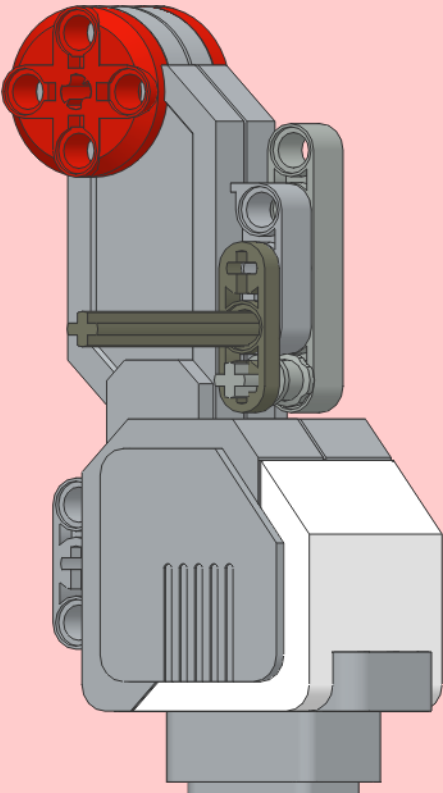
5



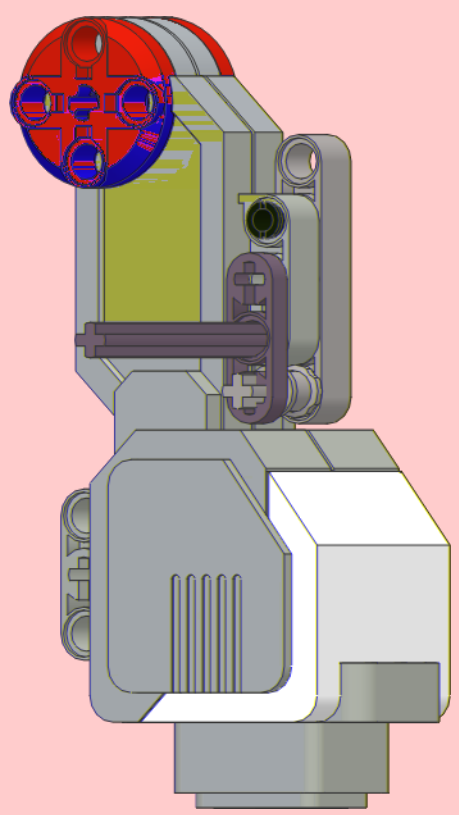
6



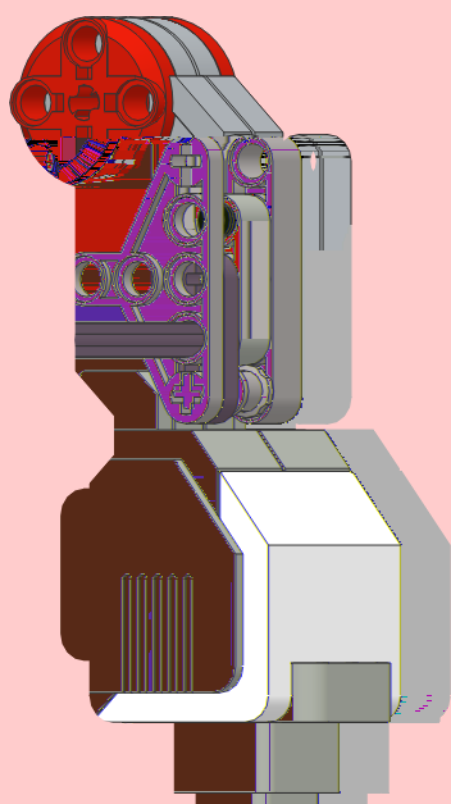
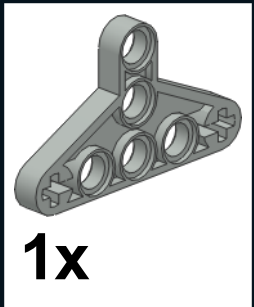
1x



7

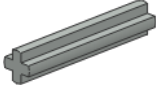


8

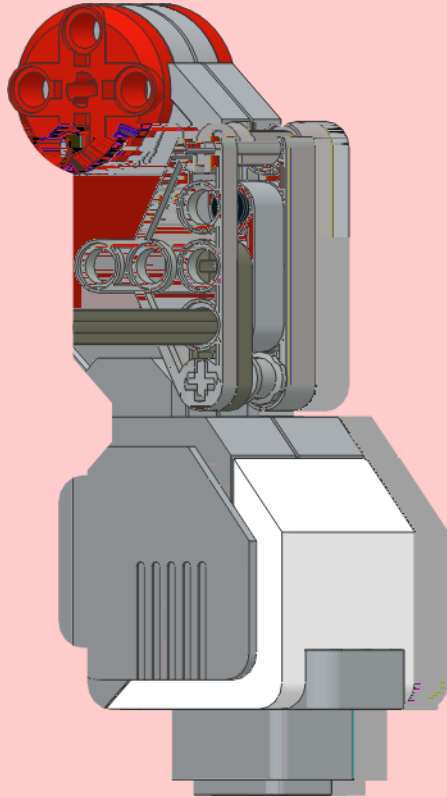



9

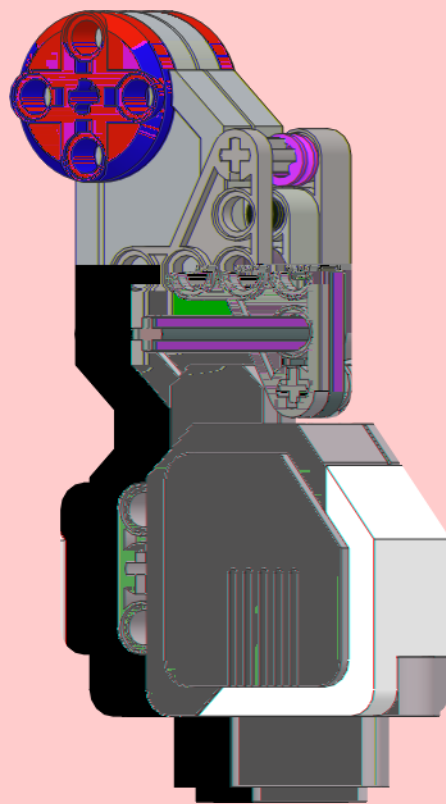
3



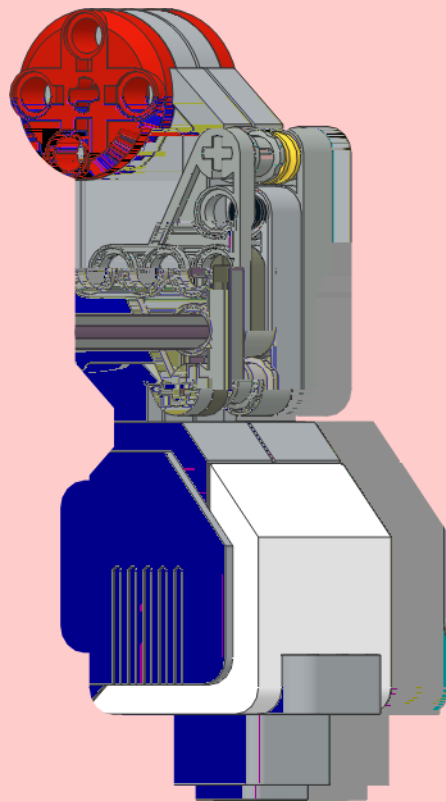
1x



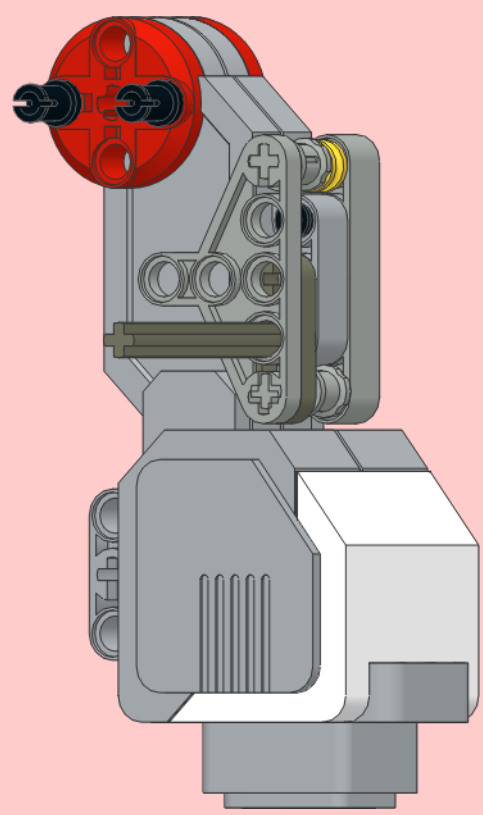
10  1x



11

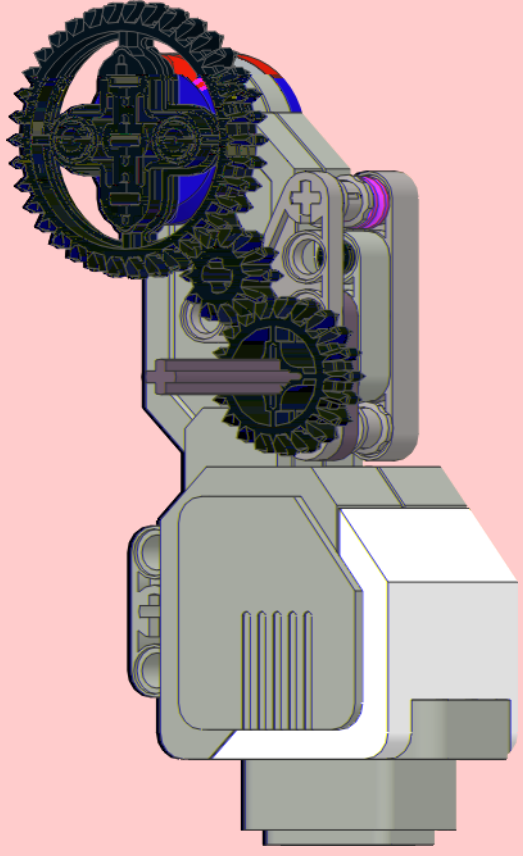
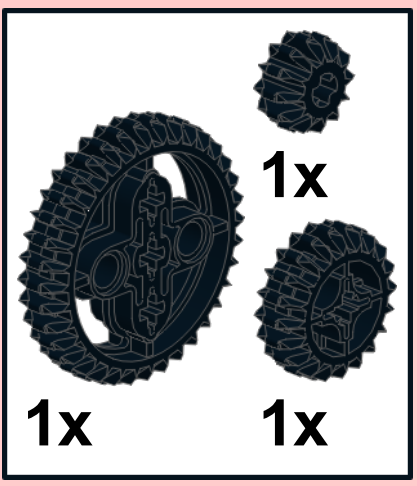


12

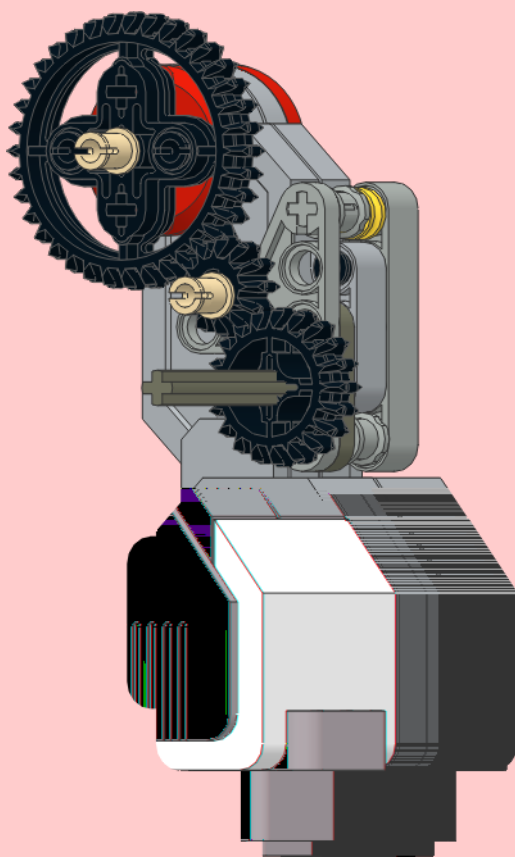
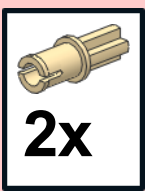




13

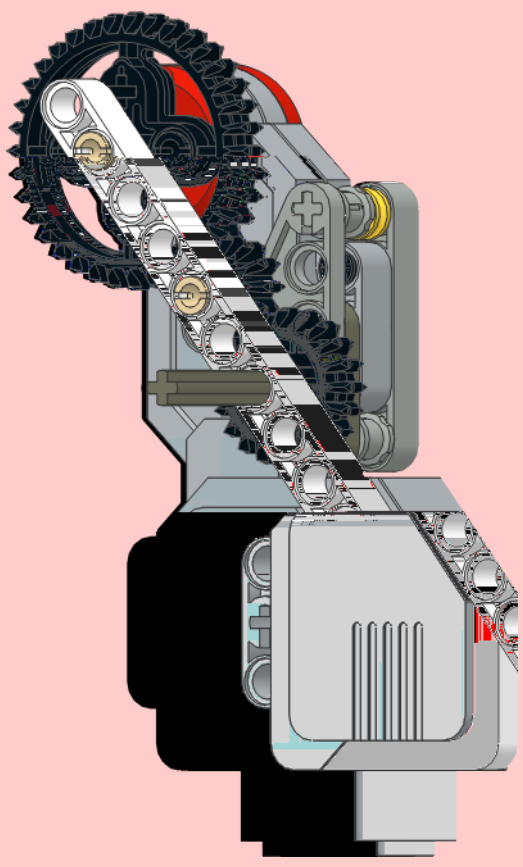
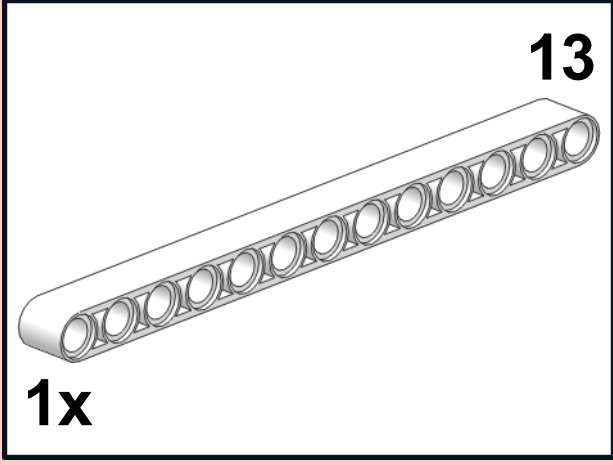


14

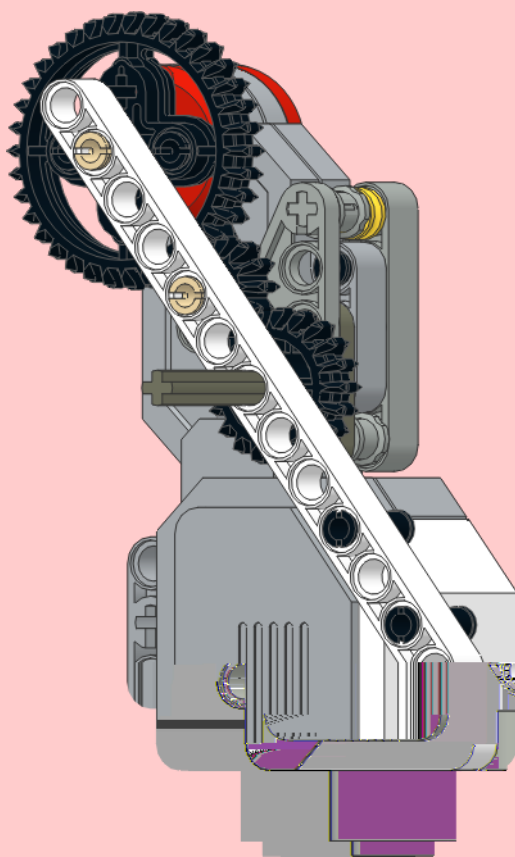


15

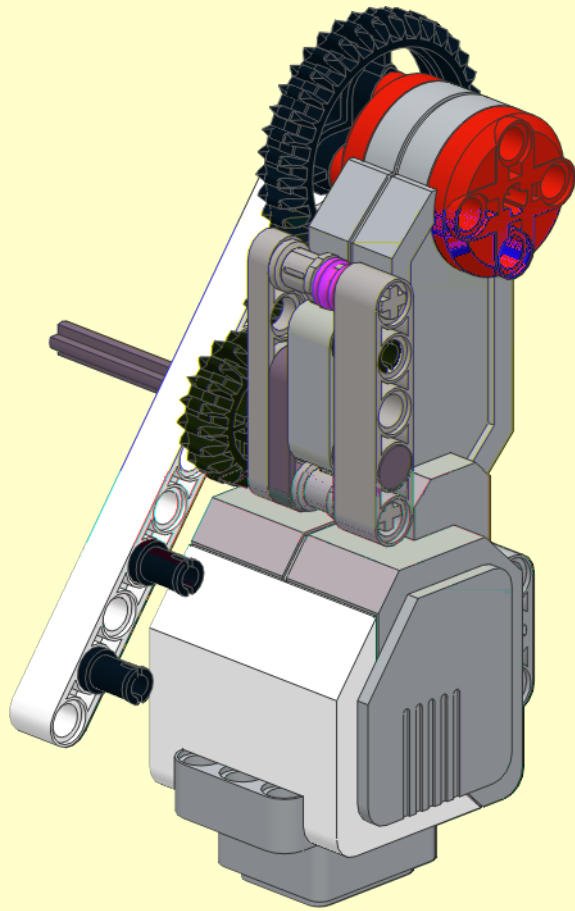
13



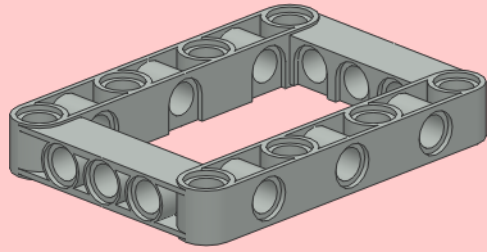
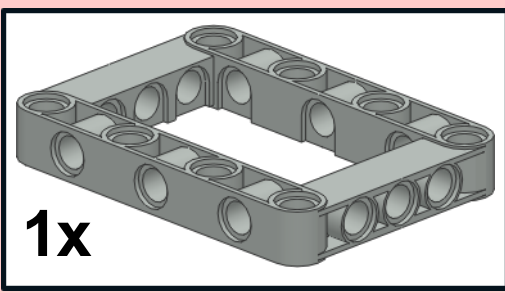
16

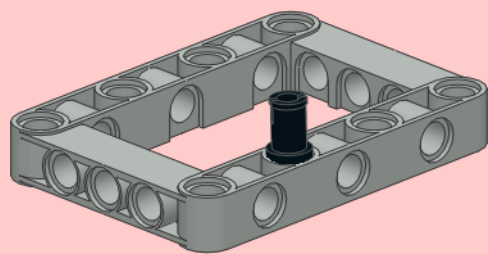


1



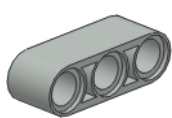
1



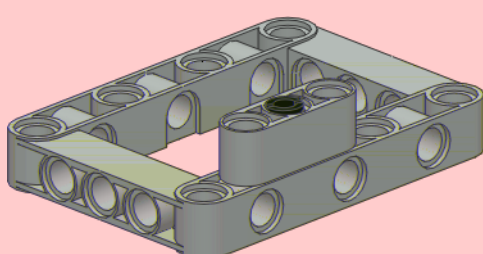


3

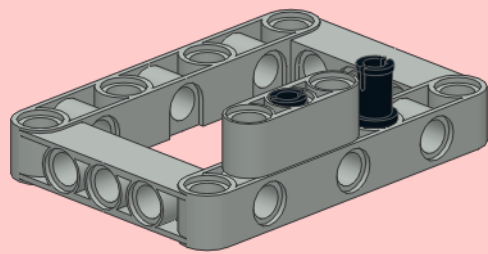
3



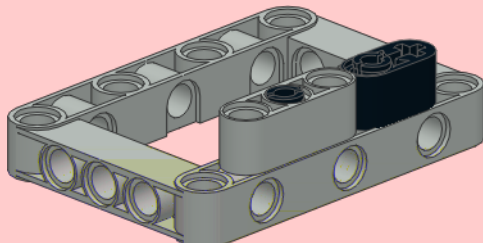
1x



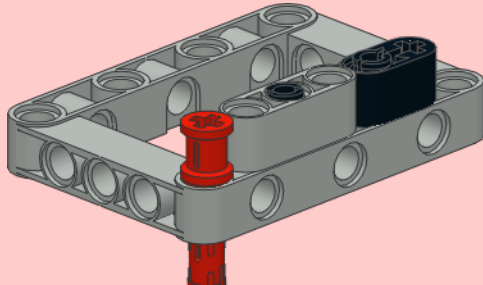




5

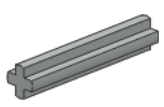


6

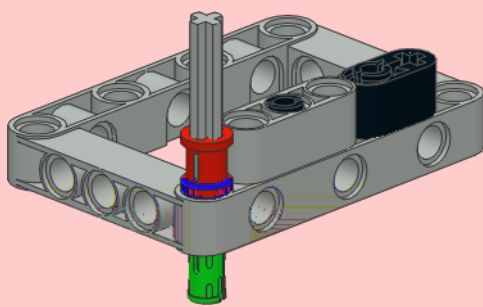


7

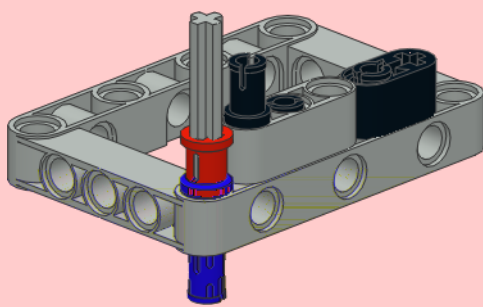
3



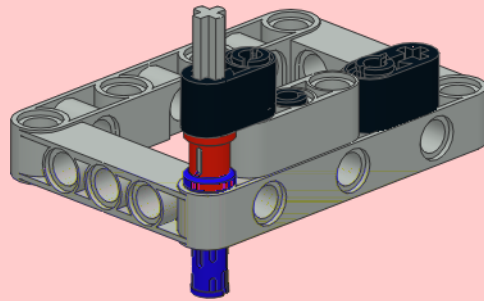
1x



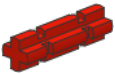
8



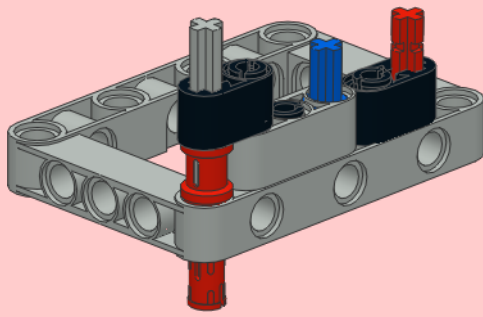
9



10

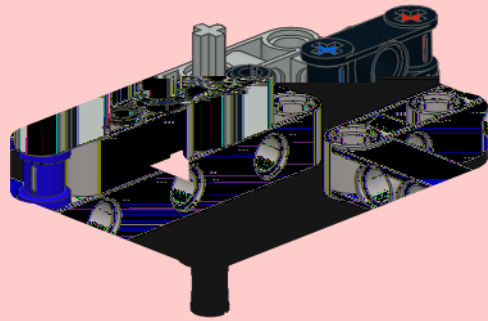
2

1x

11

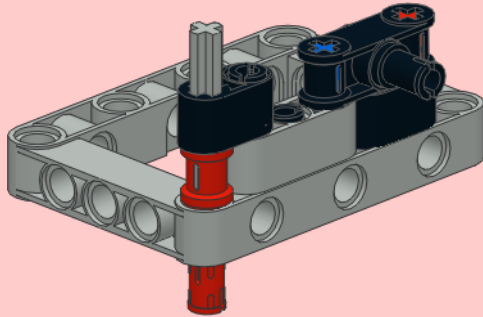




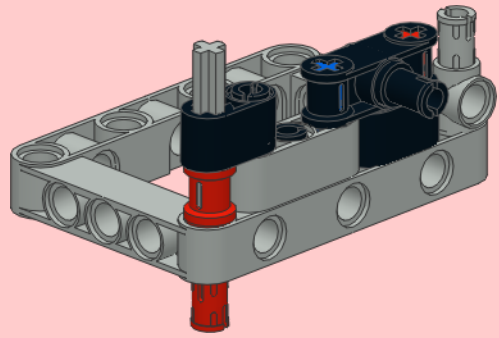
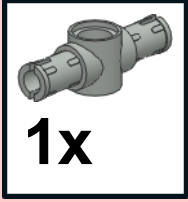
12



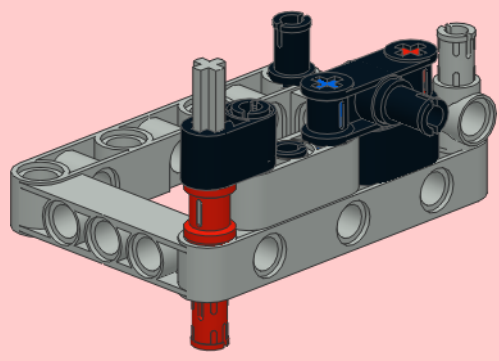
13

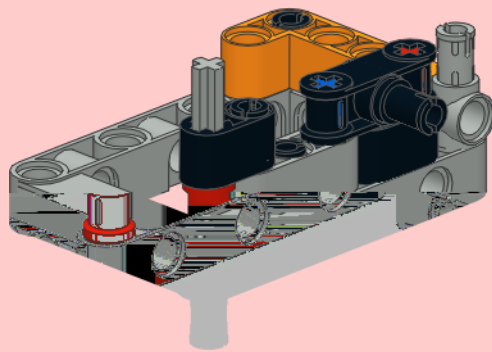
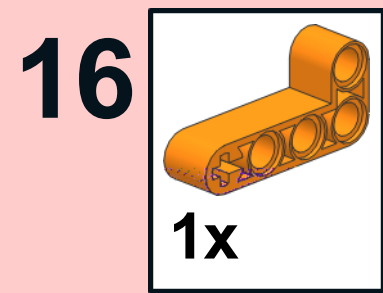


14

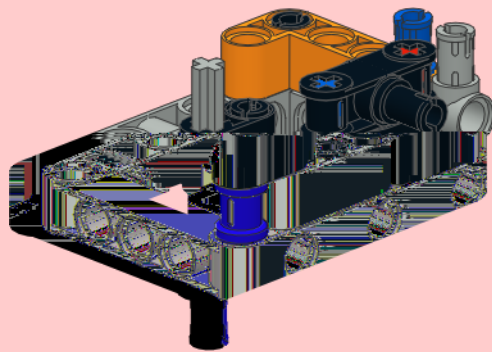
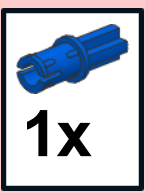


15

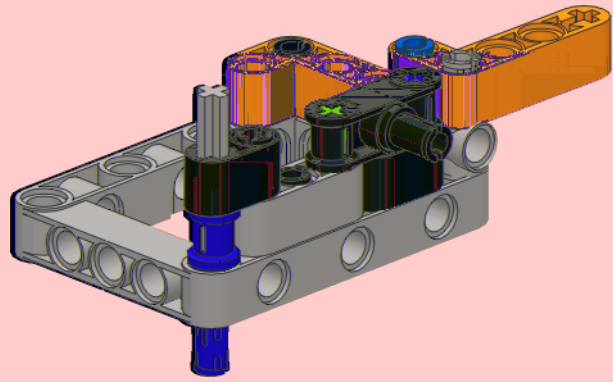
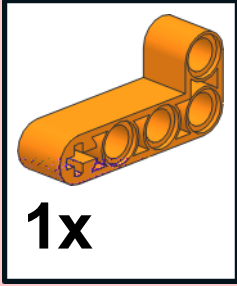




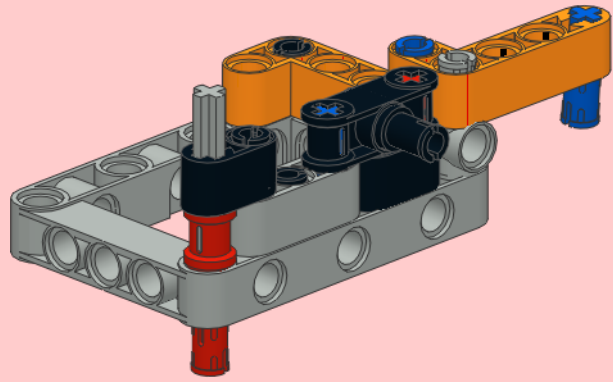
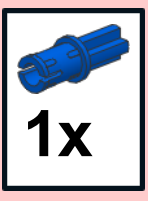
17




18

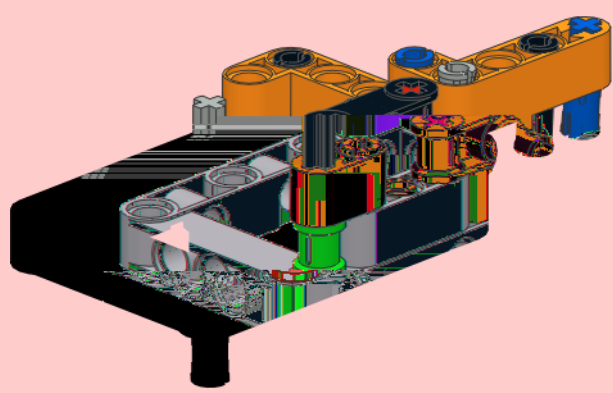


19

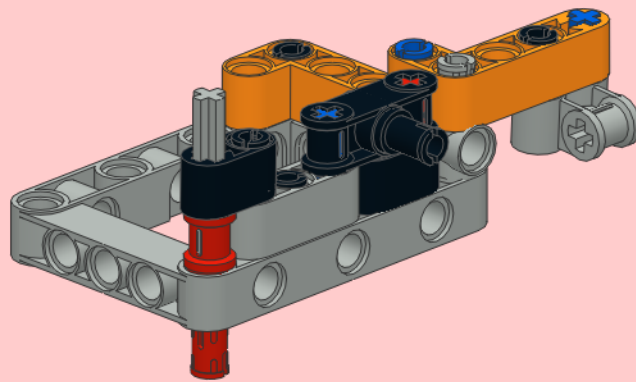
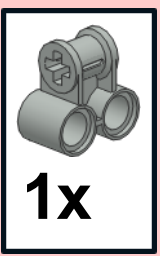




20  1x

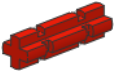


21

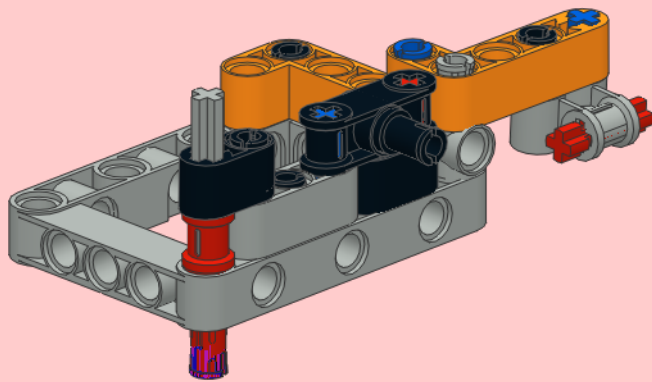


22

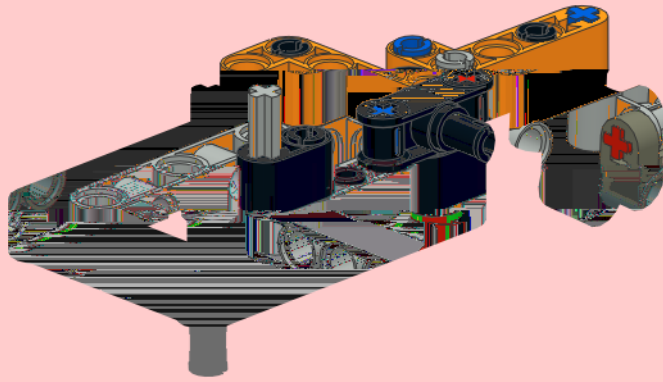
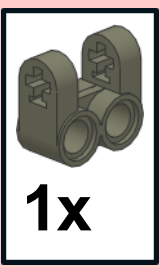
2




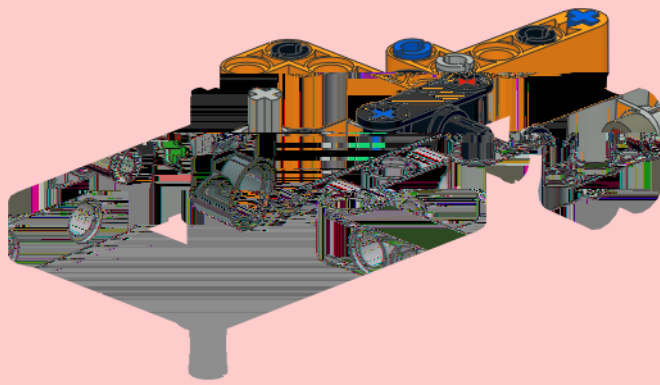
1x




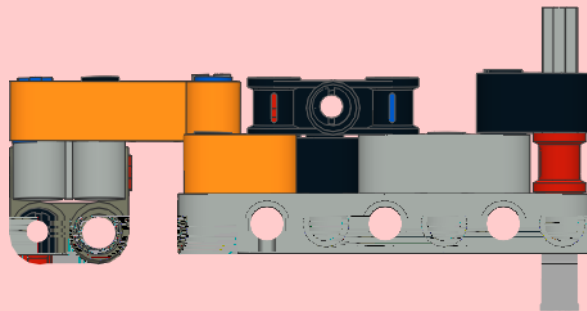
23




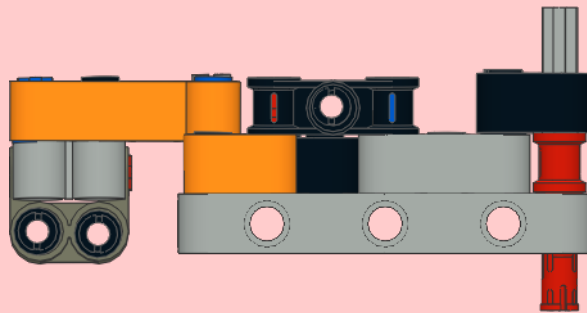
24   
1x



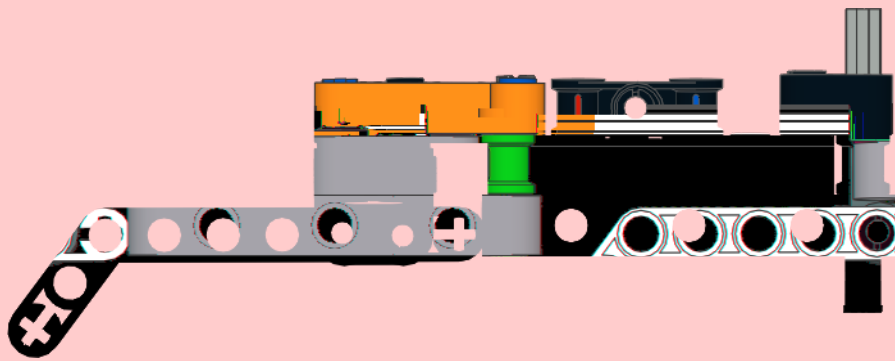
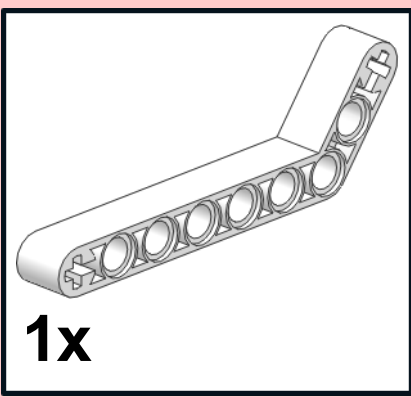
25   
1x



26   
1x

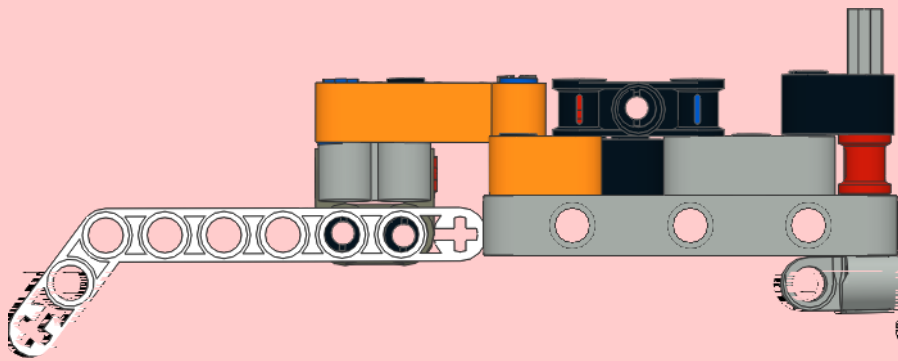


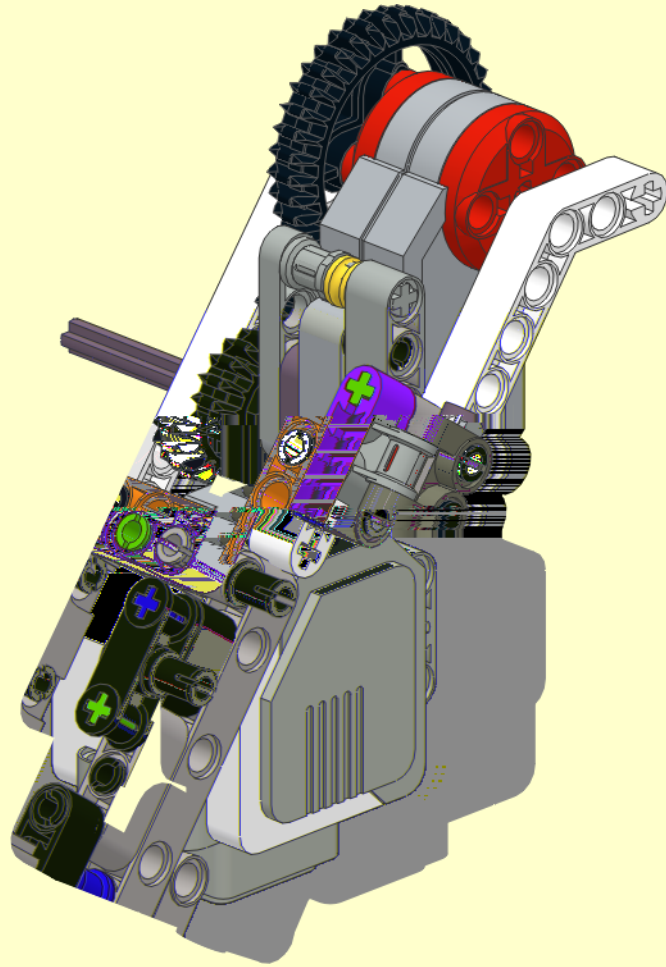
27

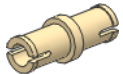


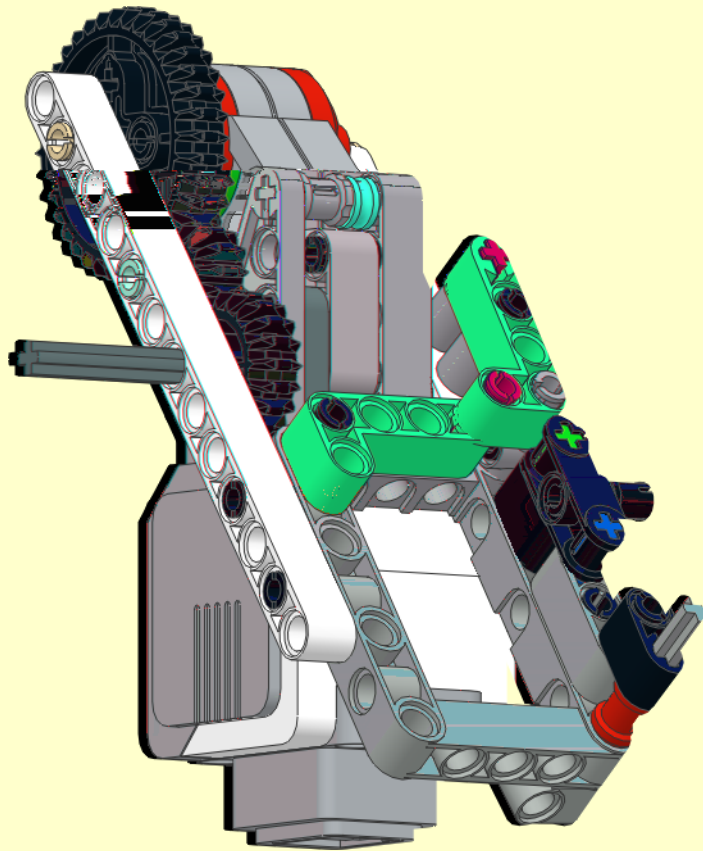


28

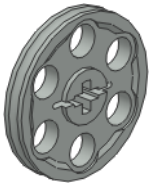




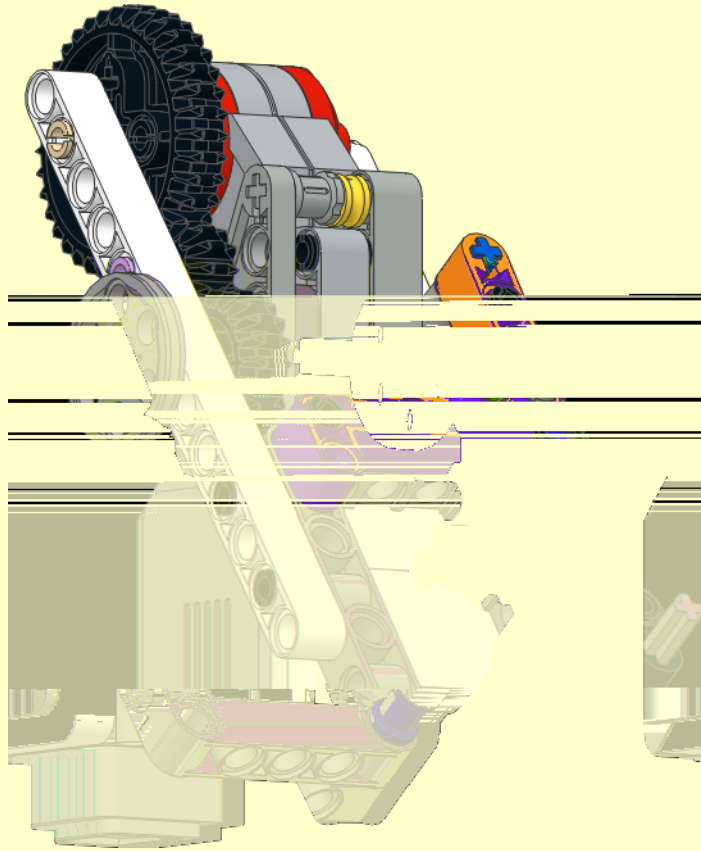
**3**   
**1x**



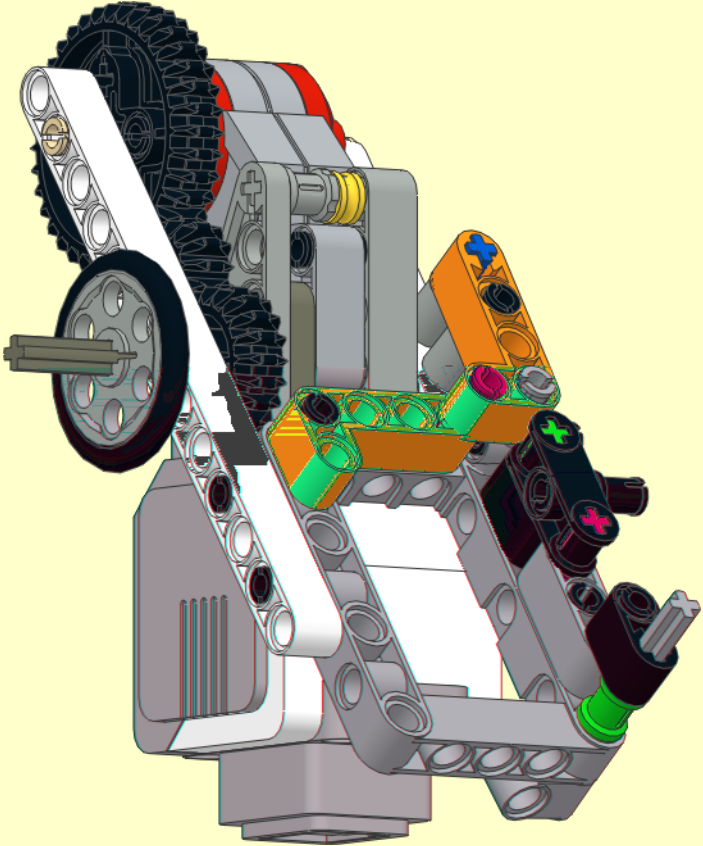
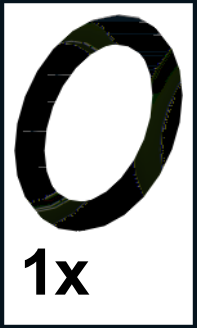
4



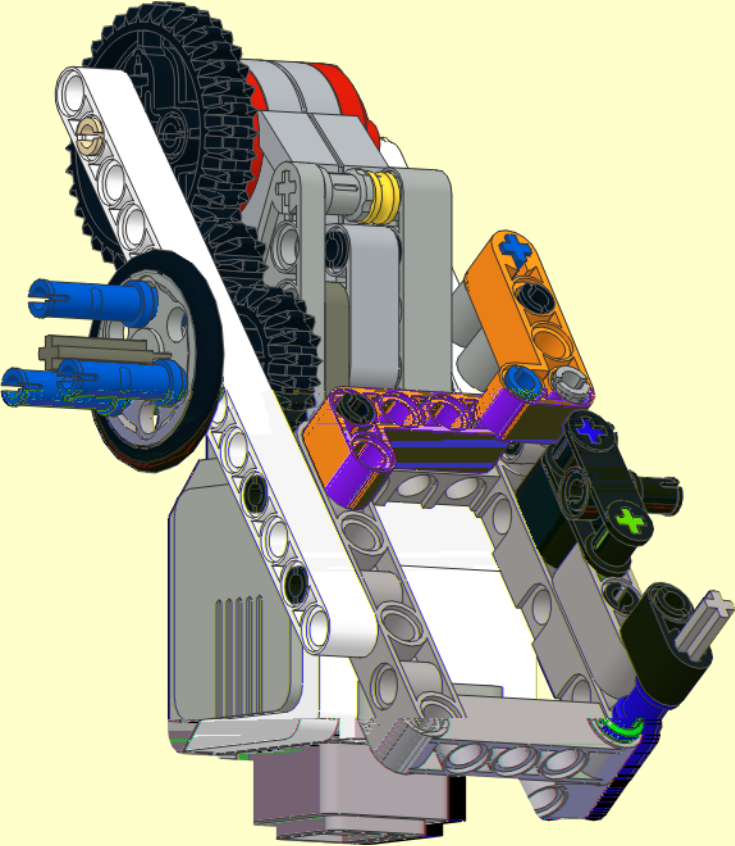
1x



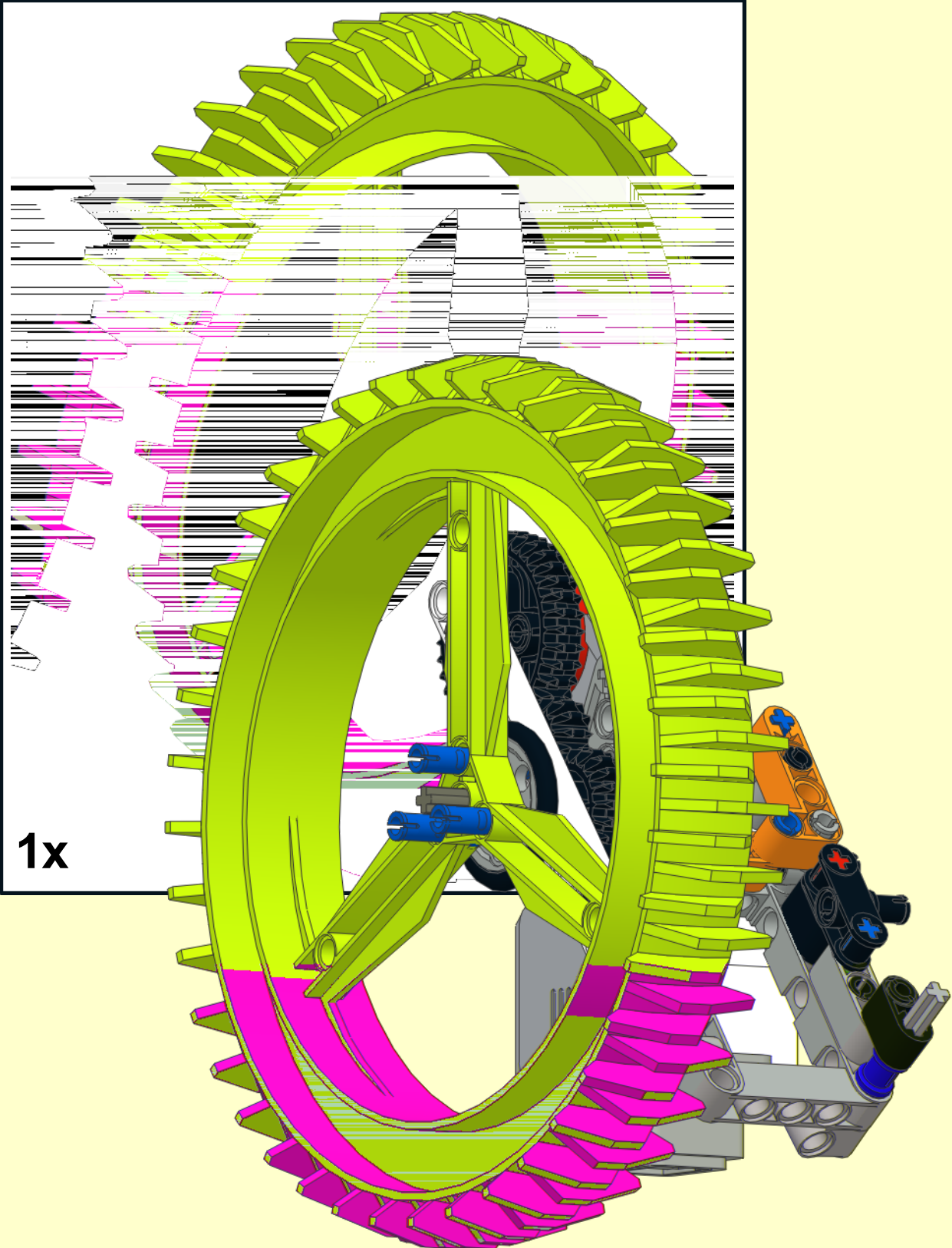
5



6

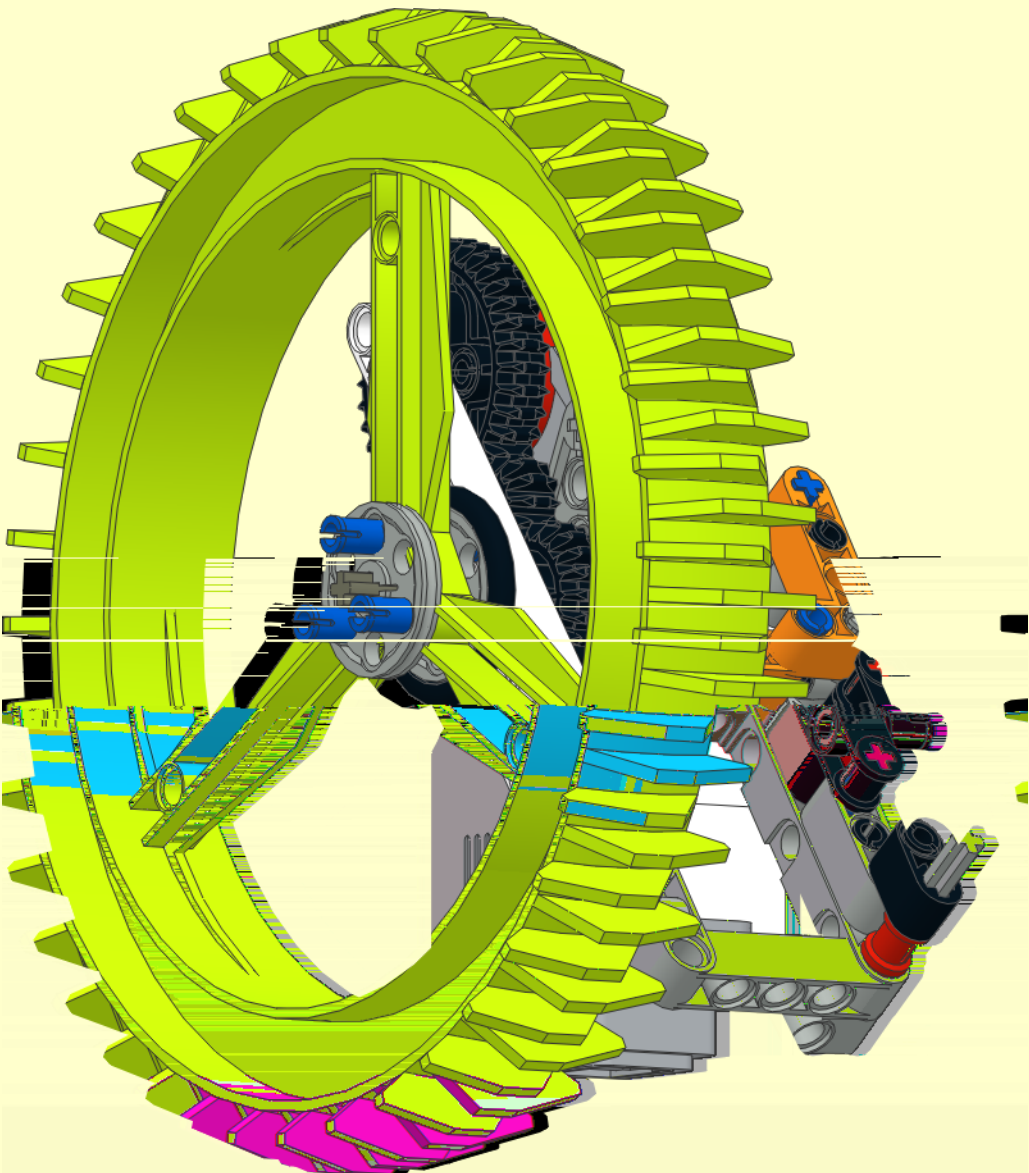


7



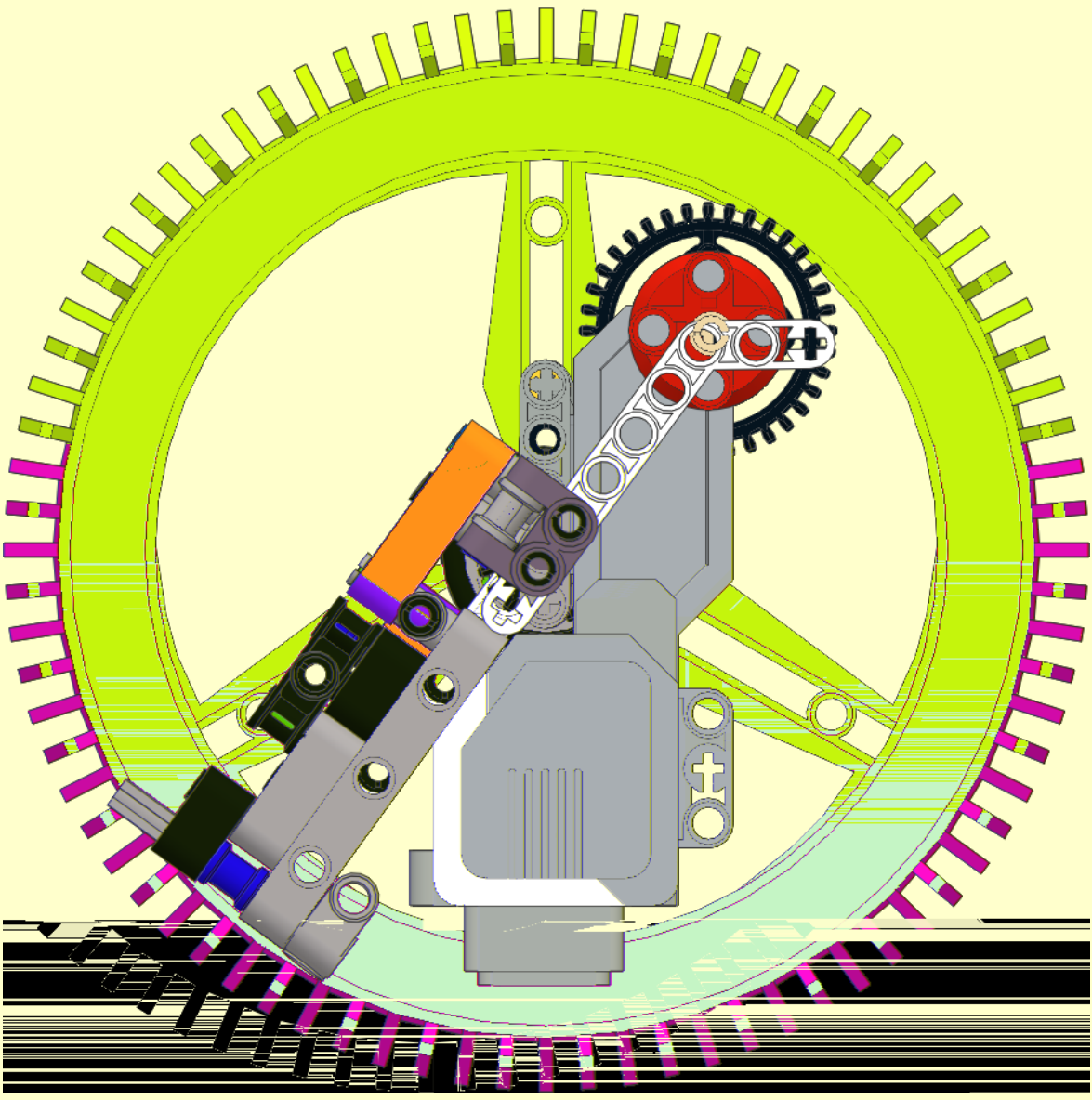
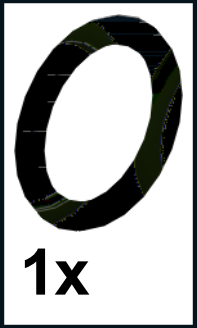
1x

8

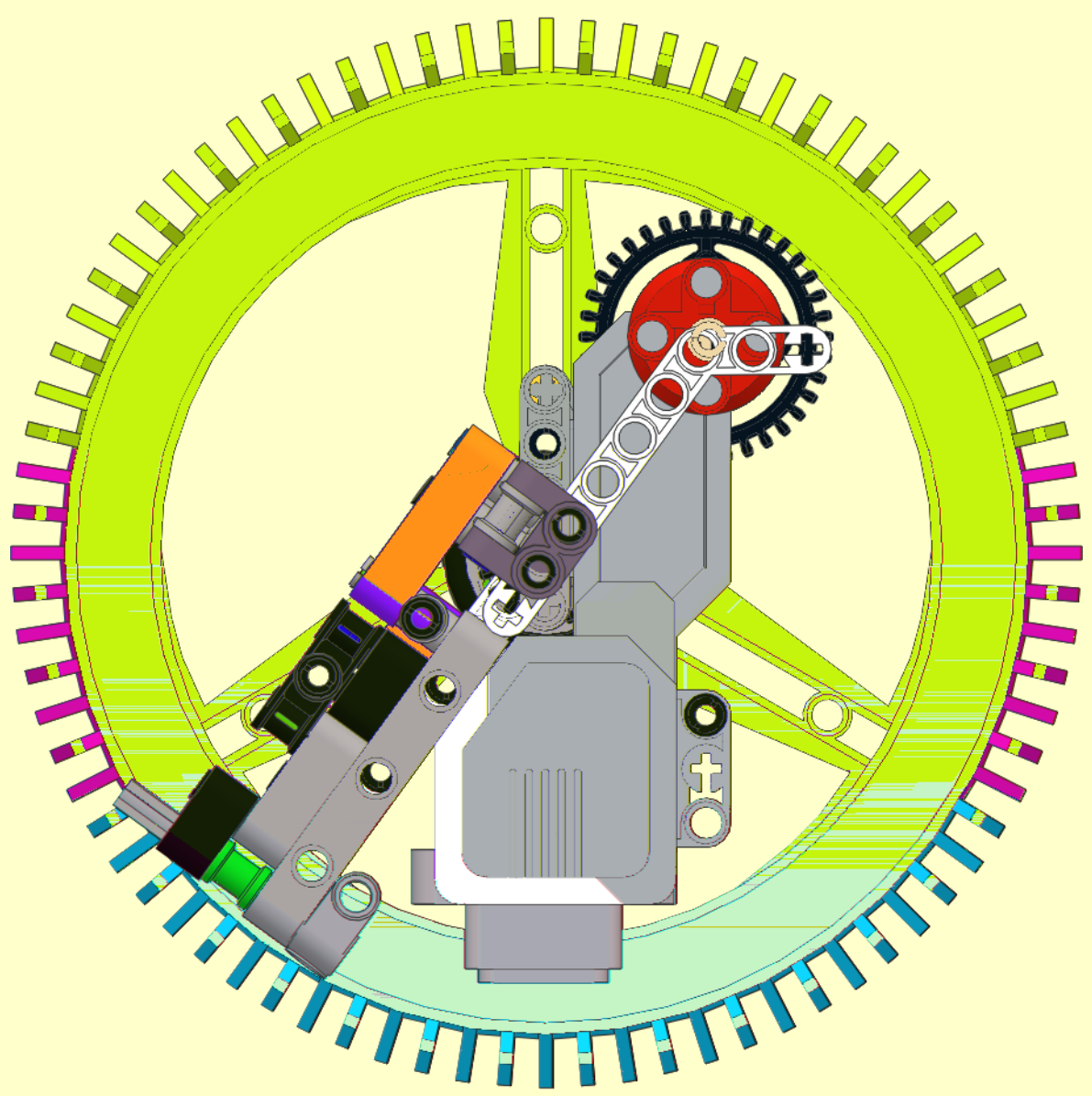




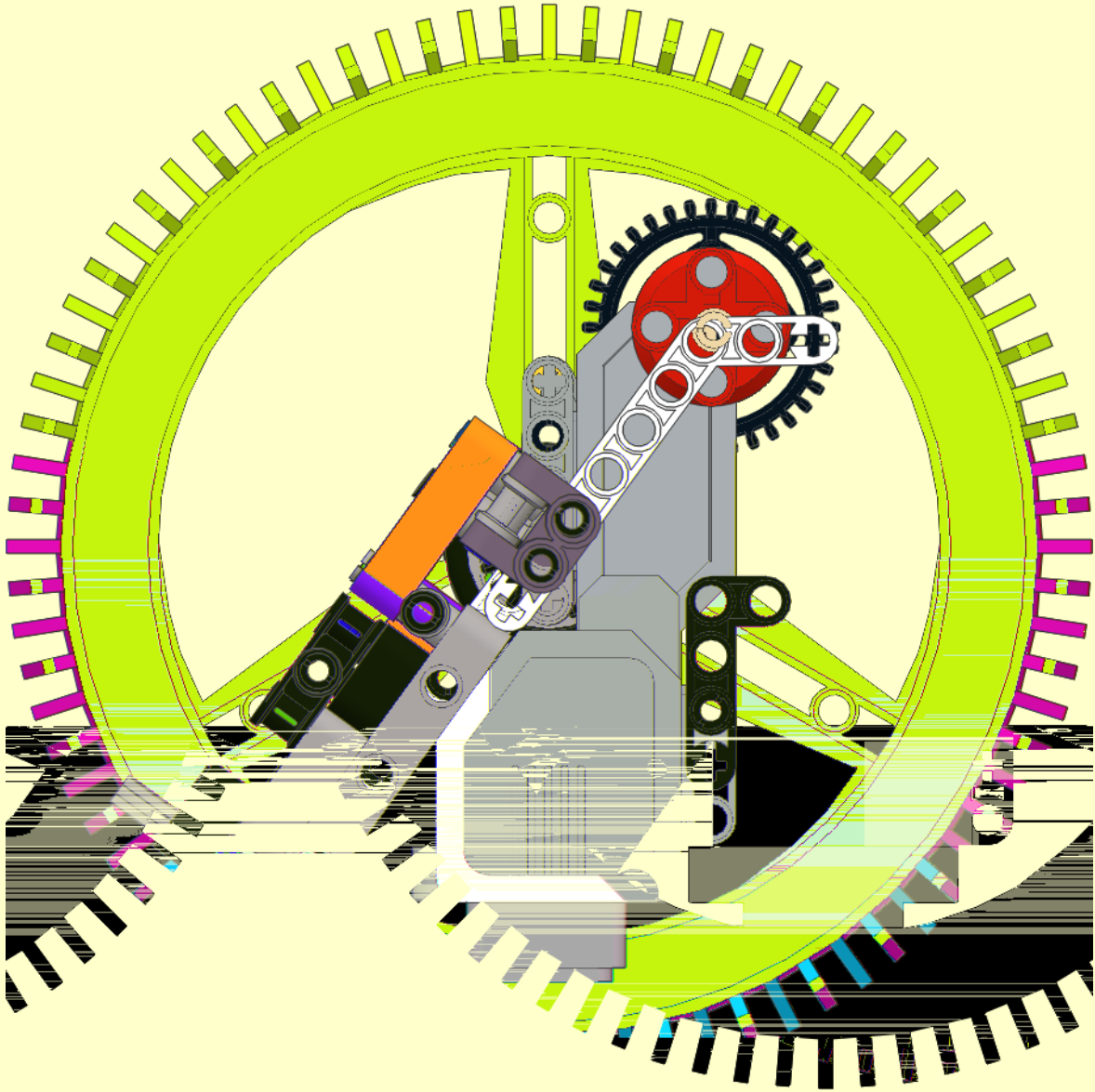
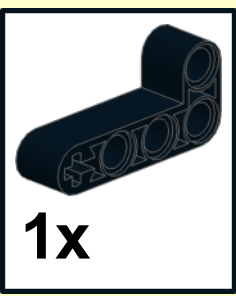
9



10



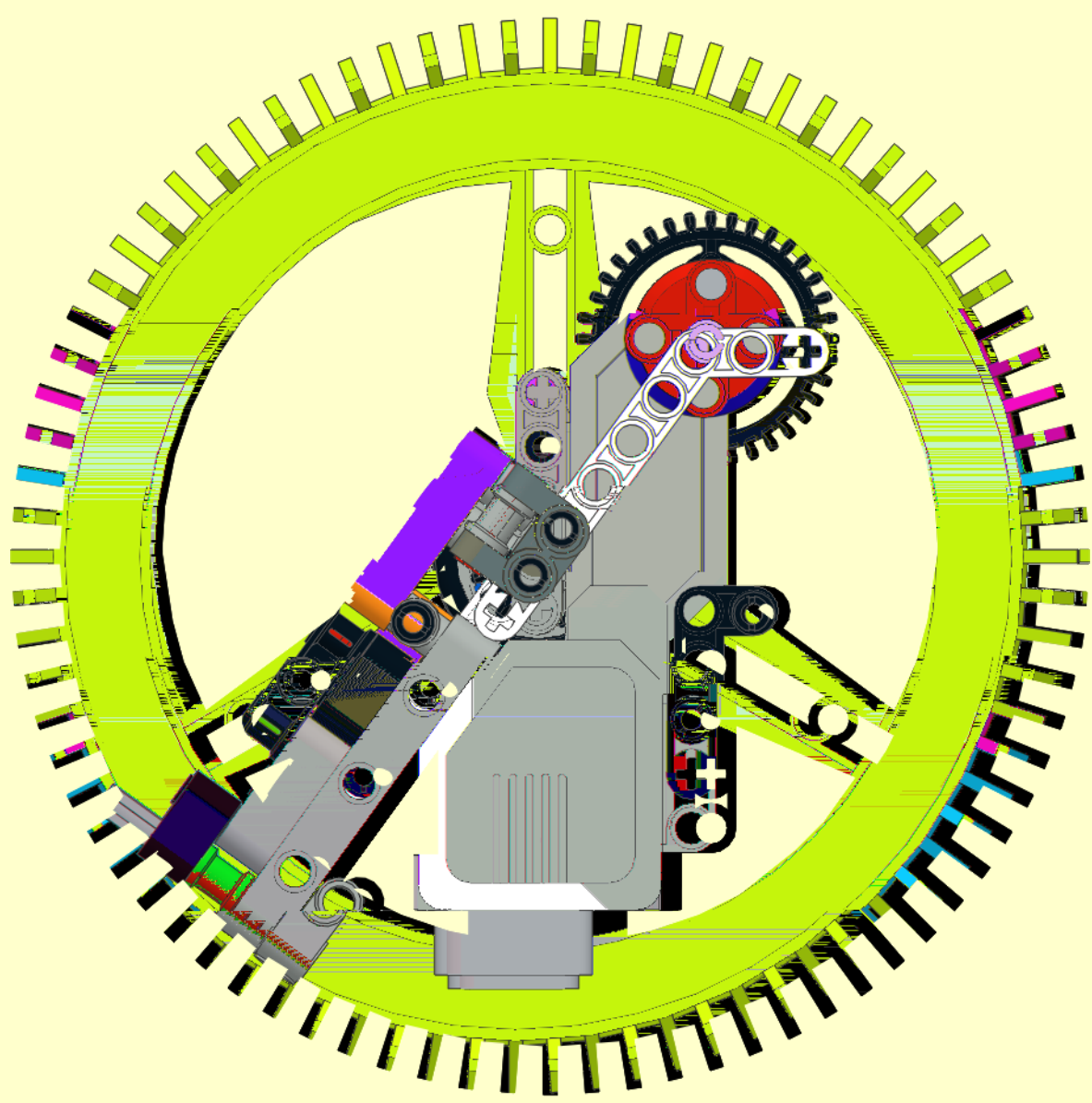
11



12

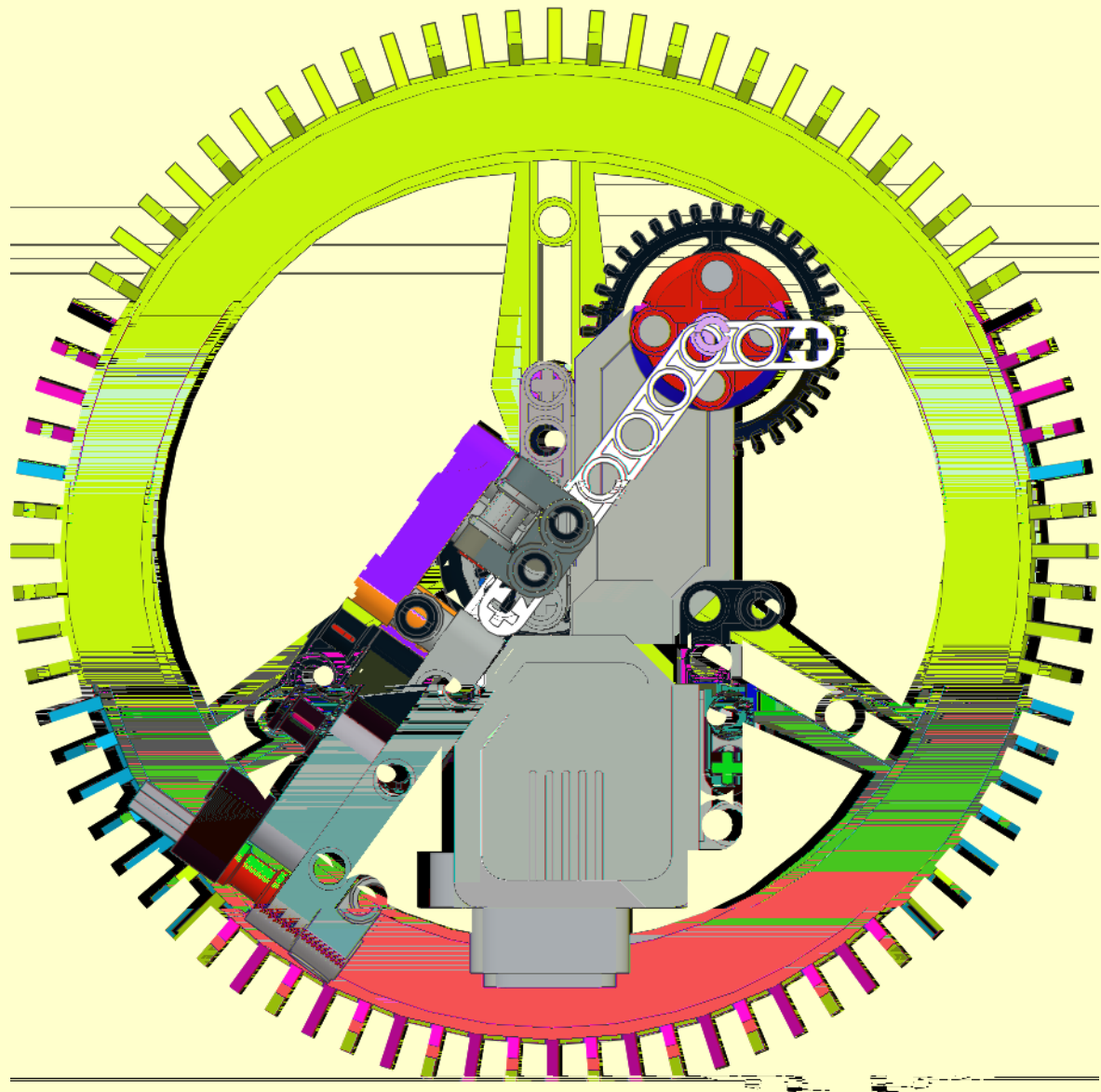
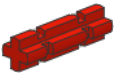


1x

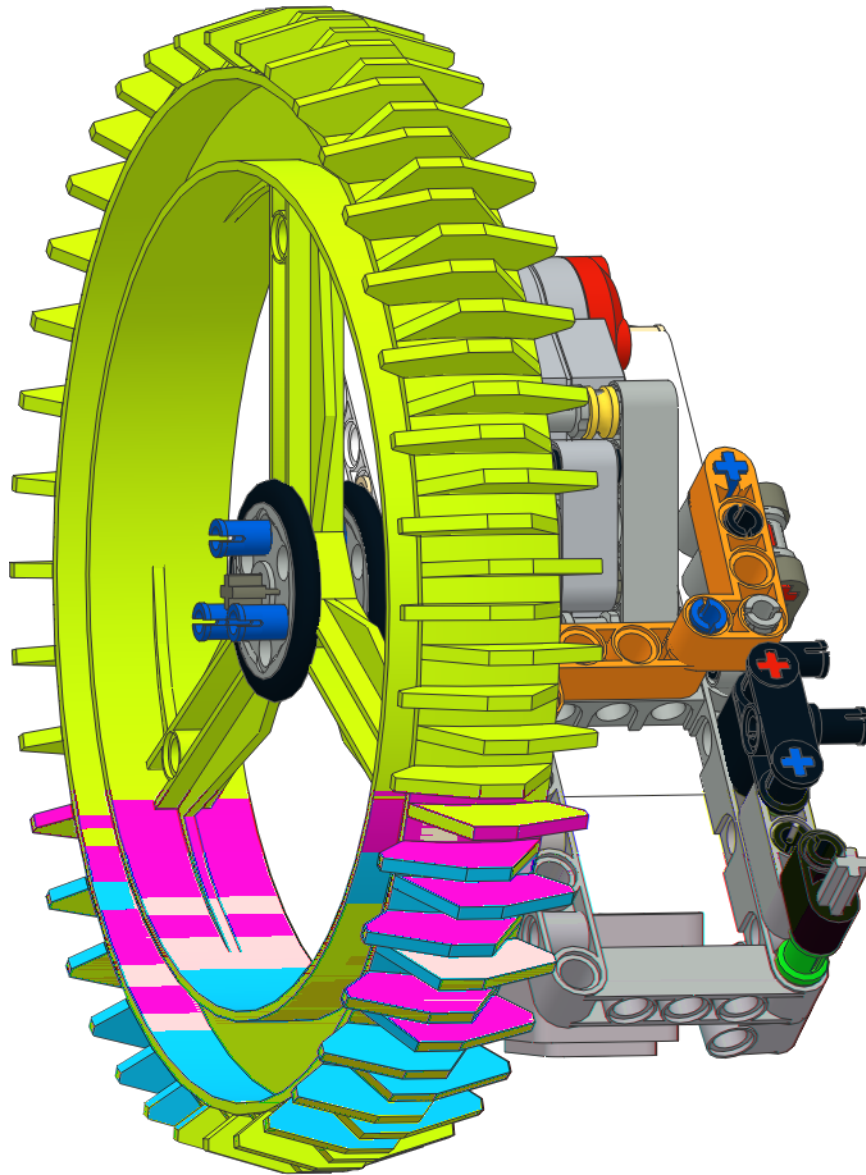


13

2  
1x

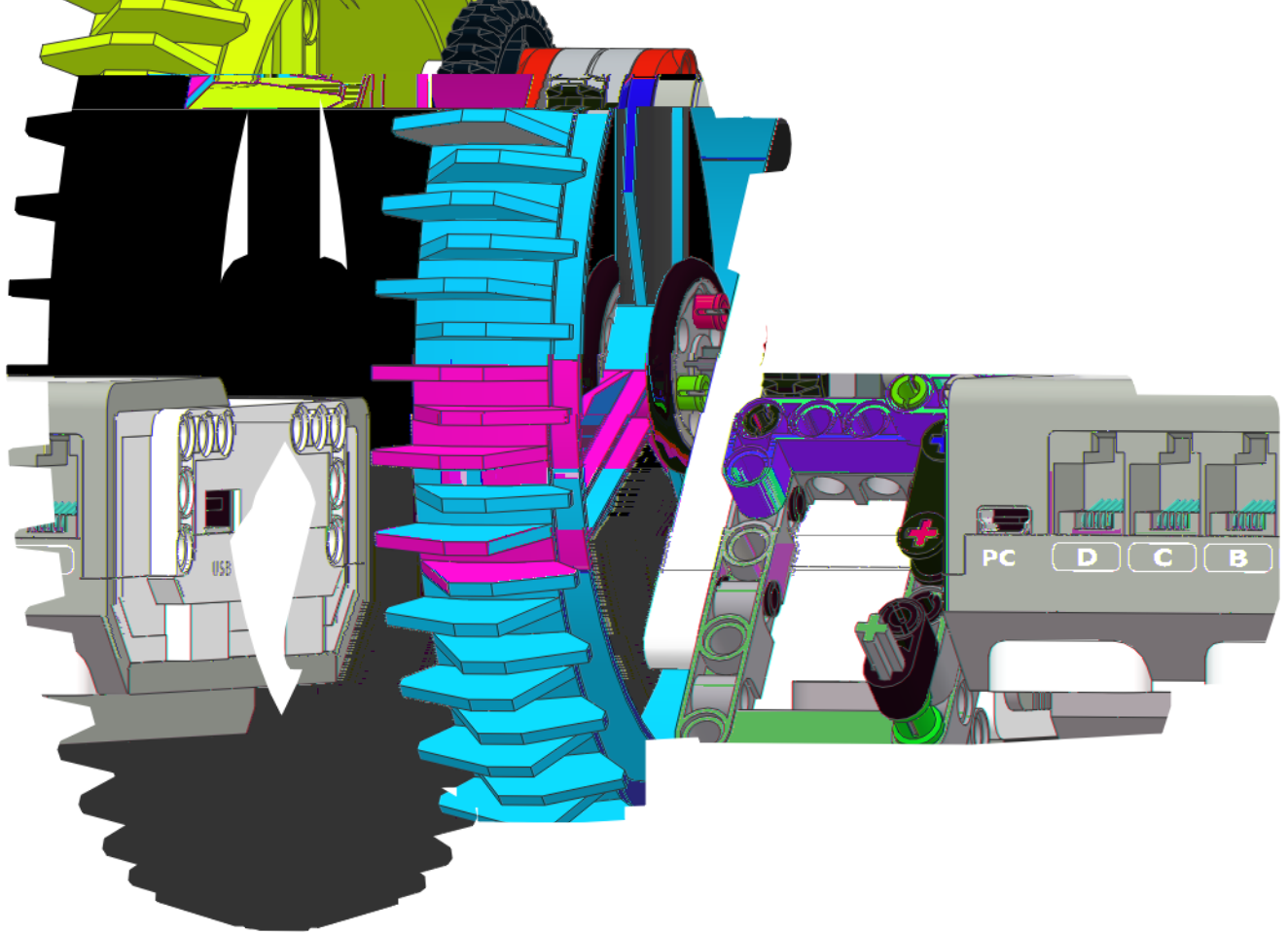
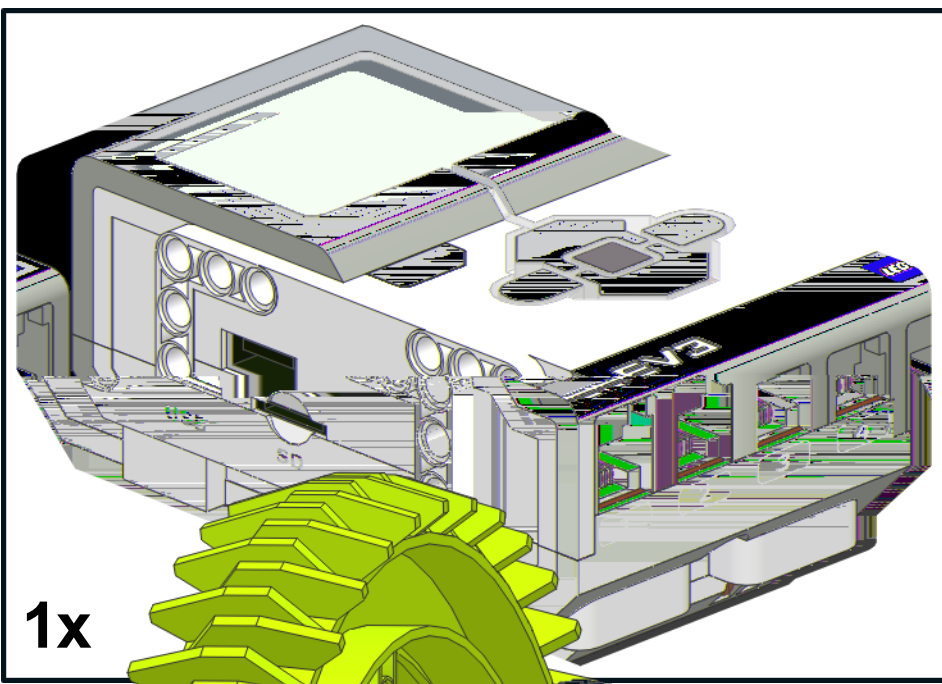


1

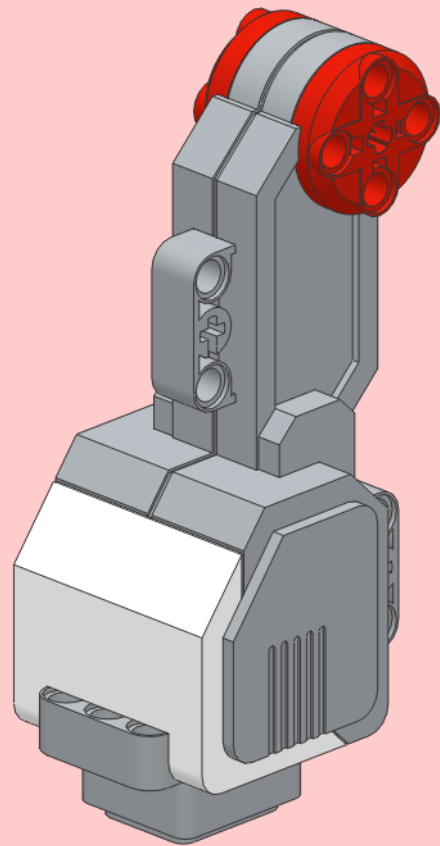
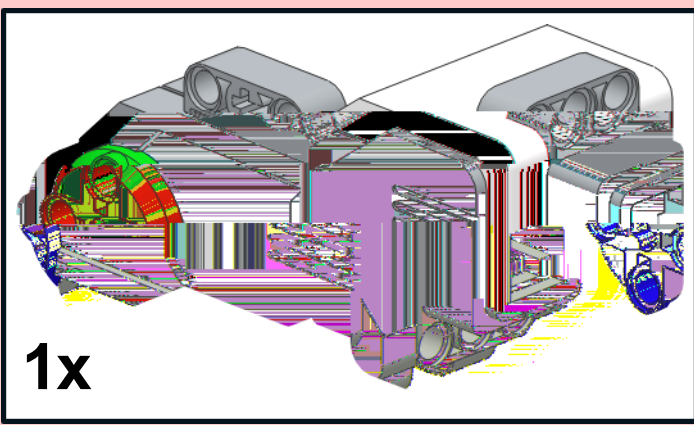




2



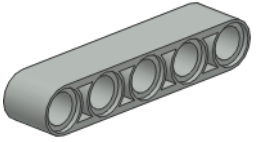
1



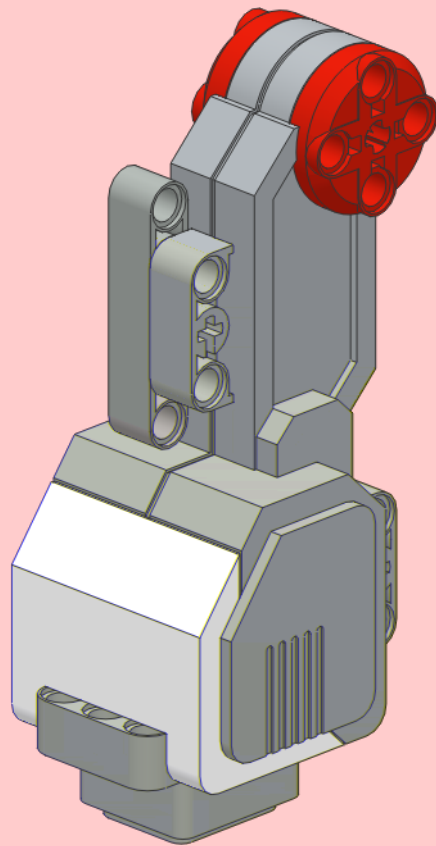


2

5



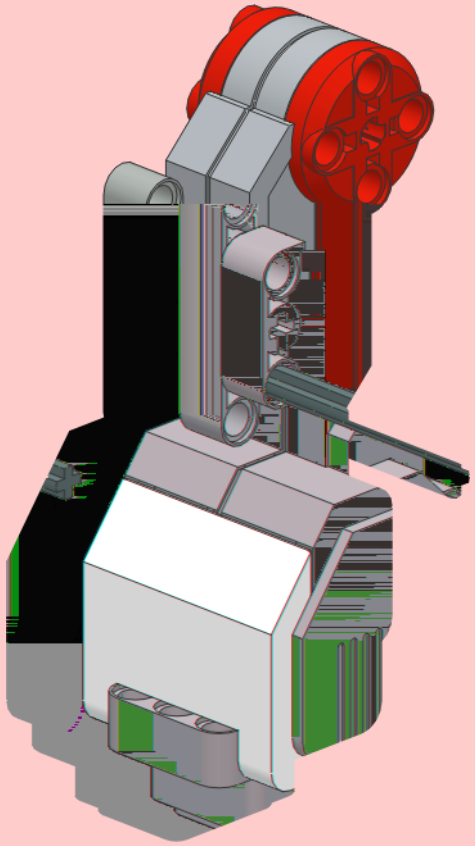
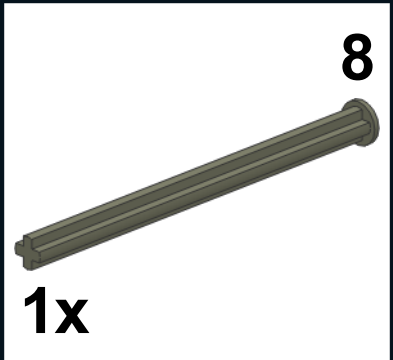
1x



3

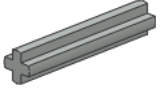
8

1x

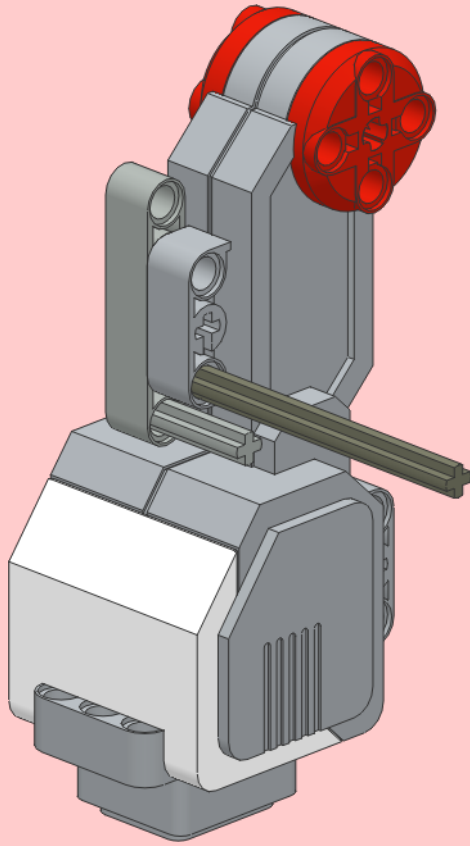



4

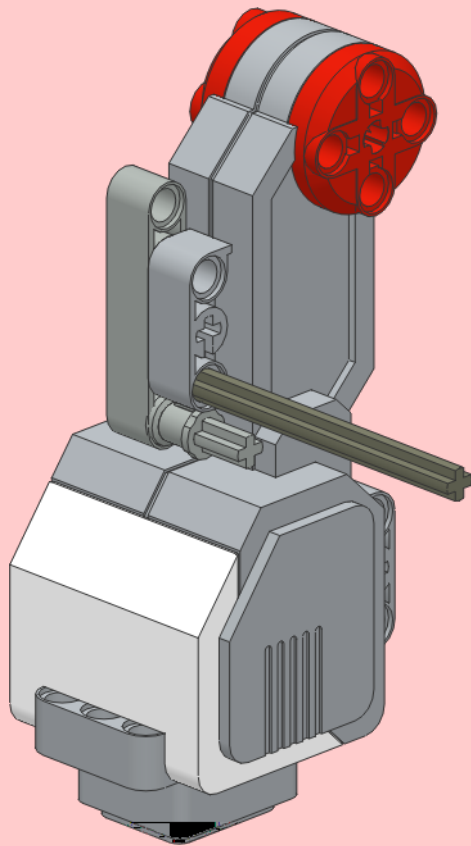
3



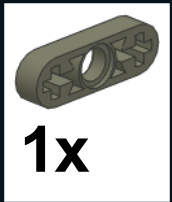
1x



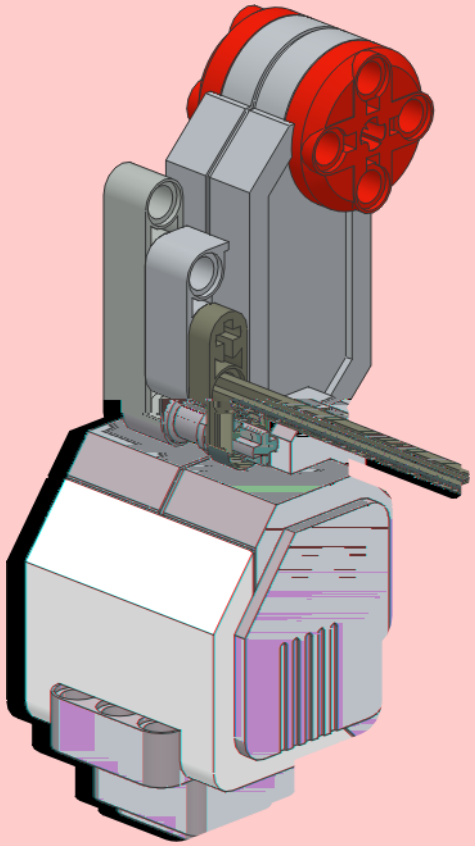
**5**   
**1x**



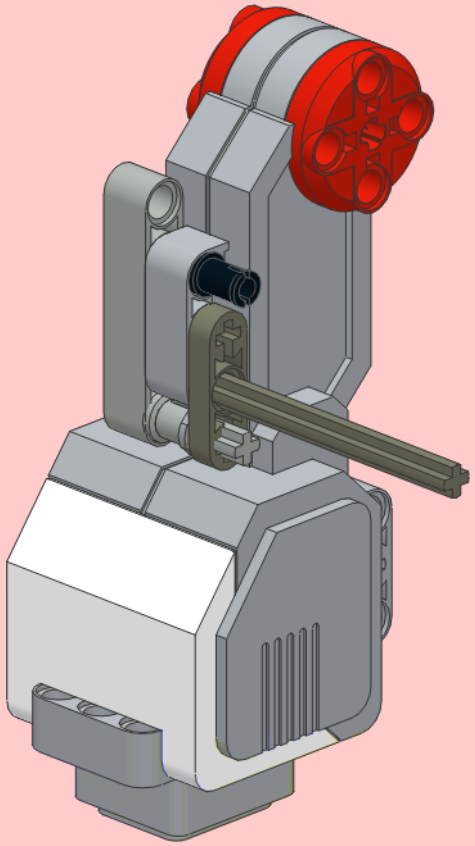
6



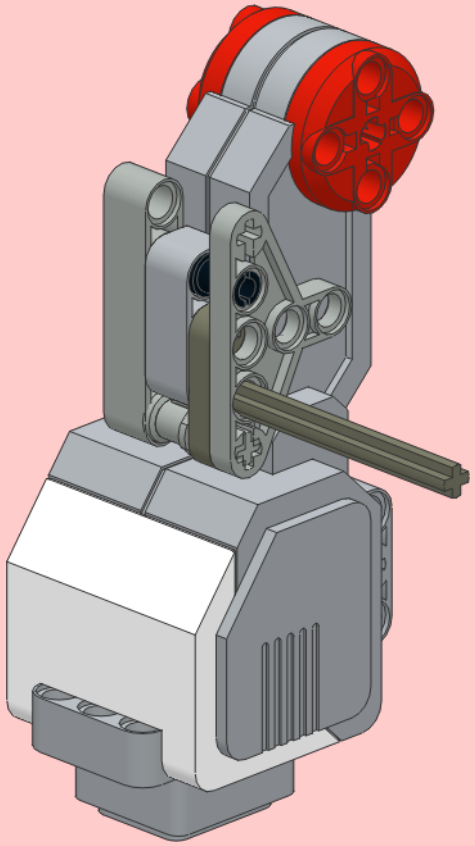
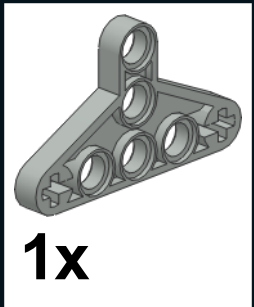
1x



7

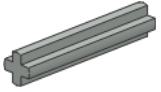


8

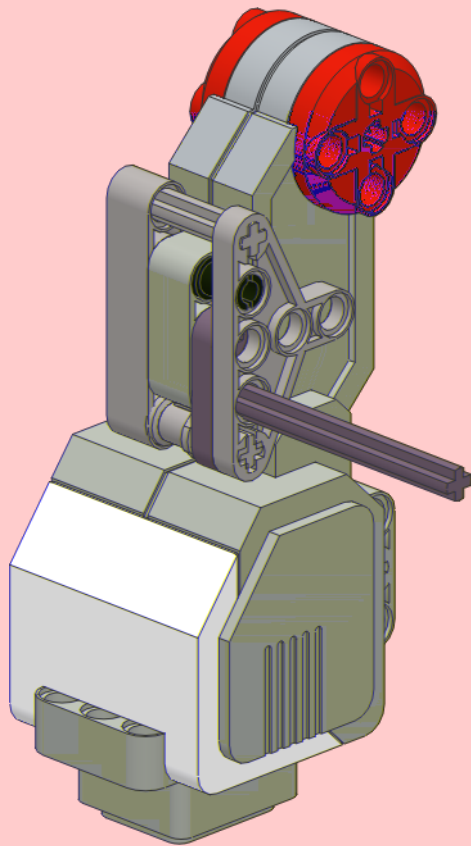


9


3

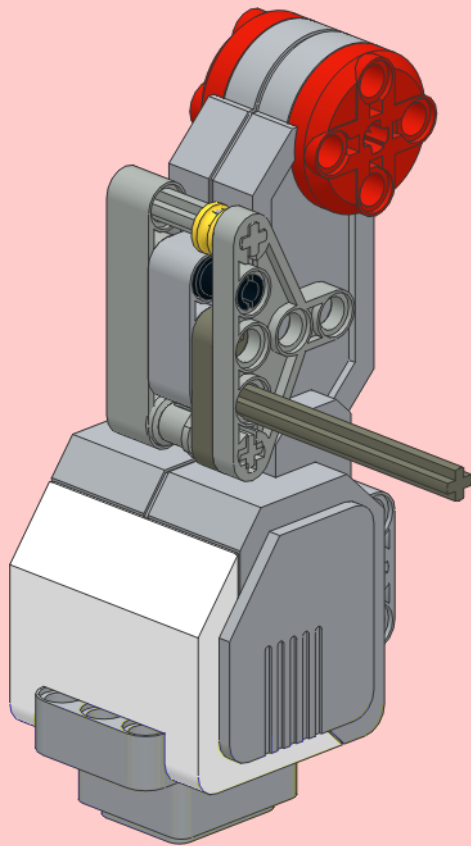


1x

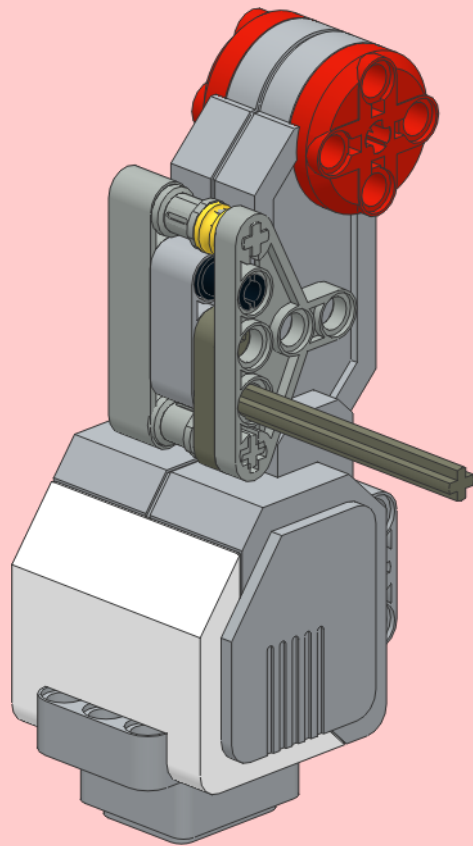




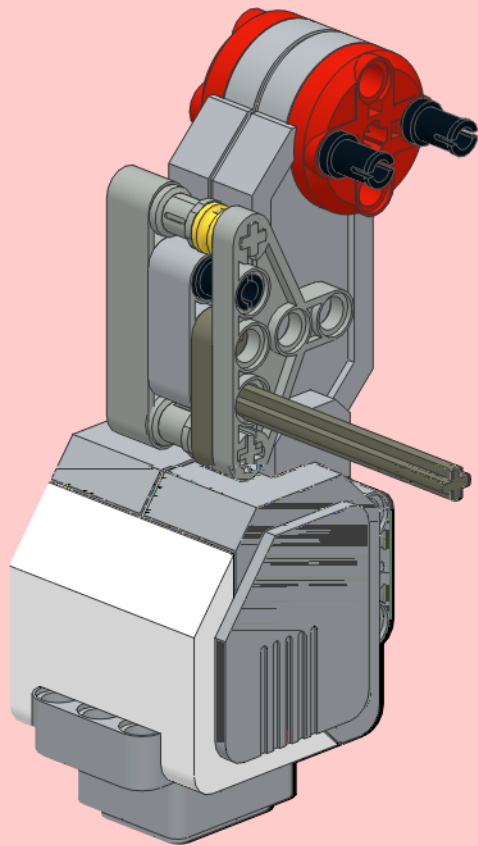
10  1x



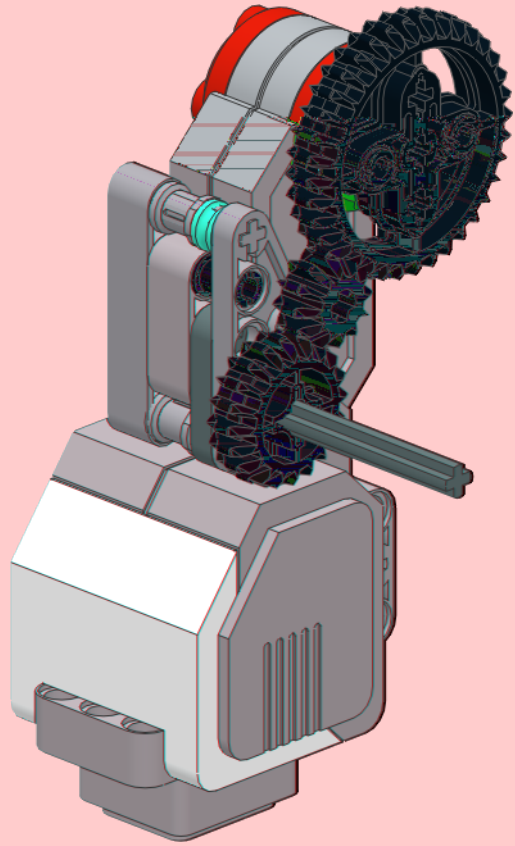
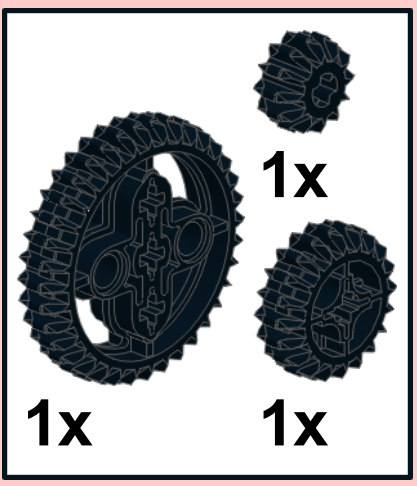
11



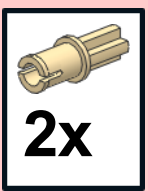
12  2x



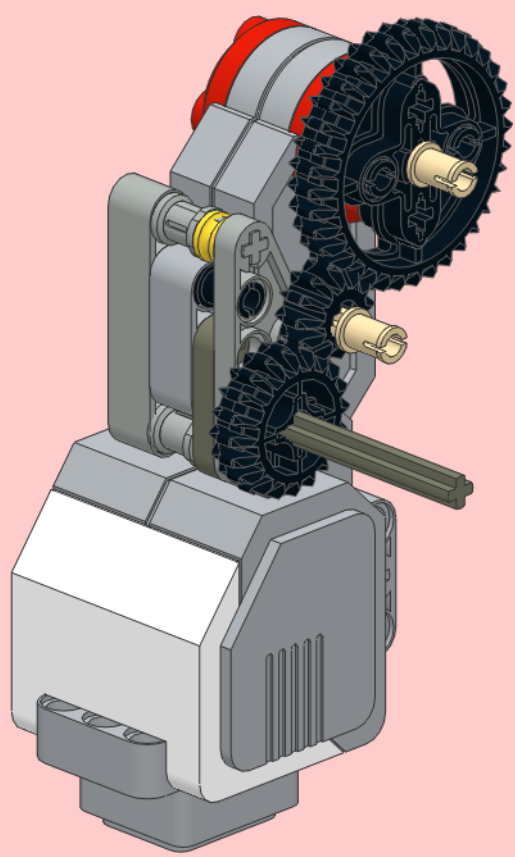
13



14

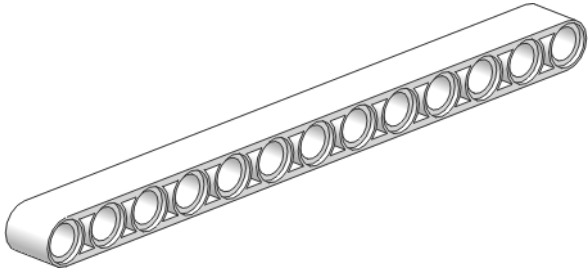


2x

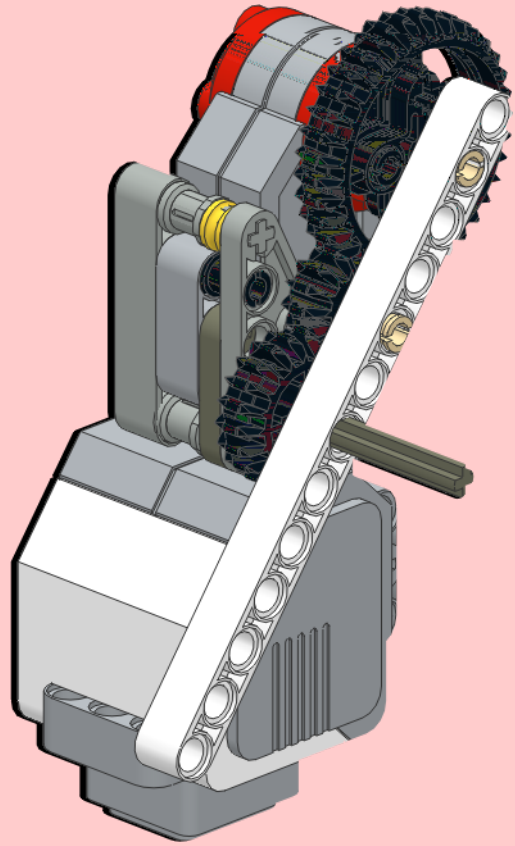


15

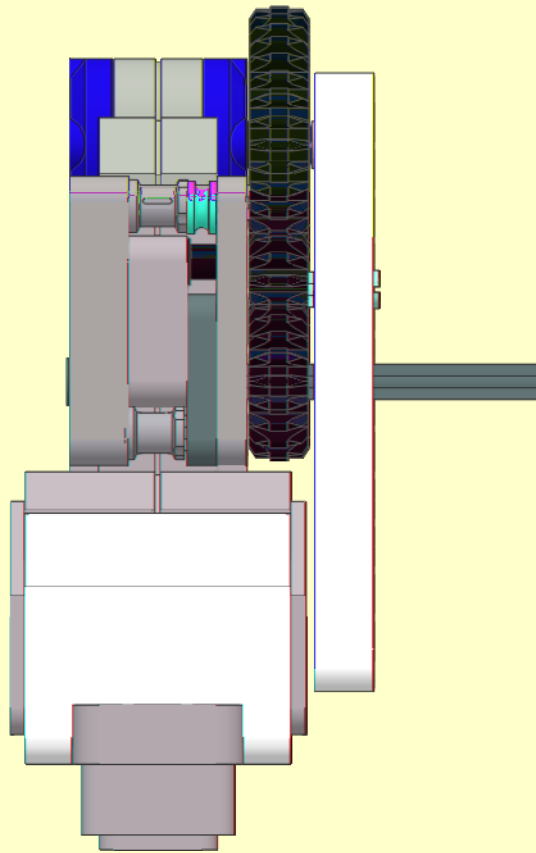
13

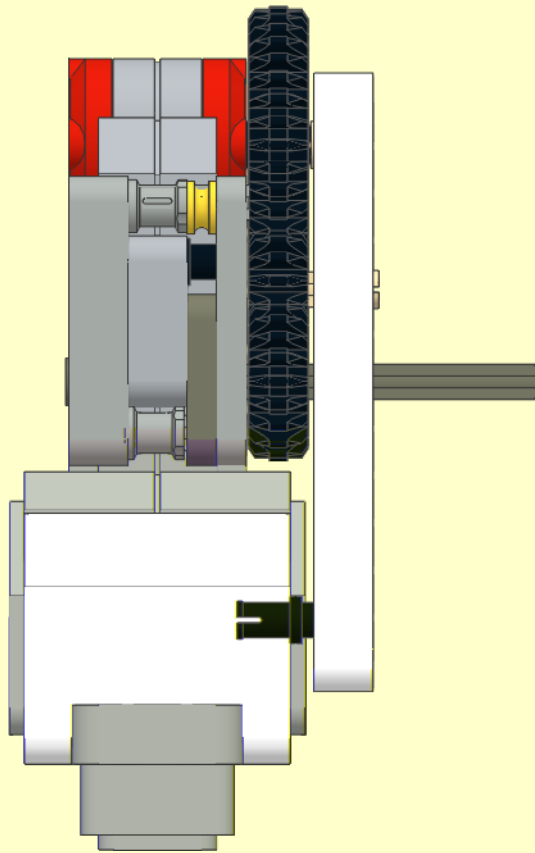


1x



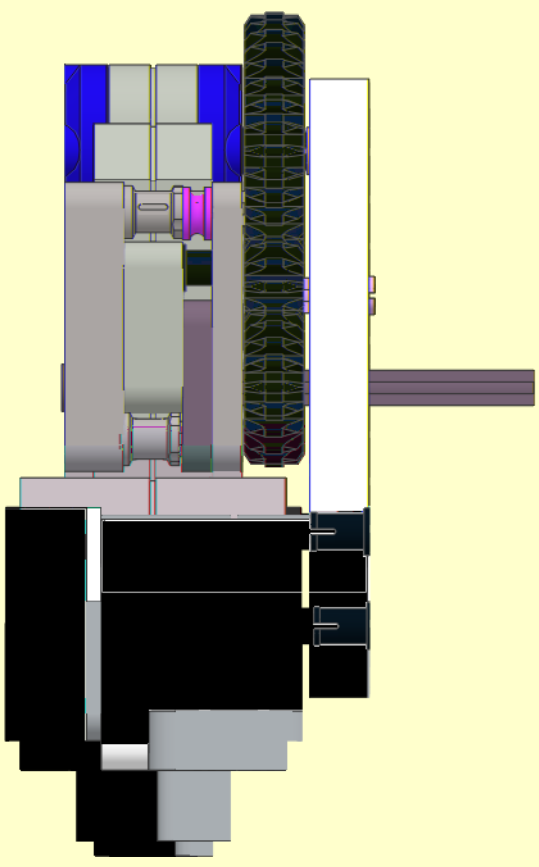
1



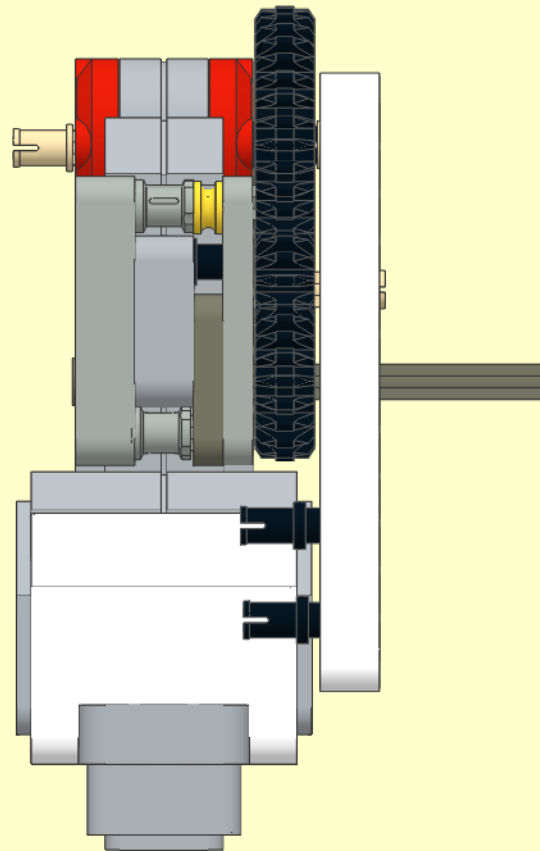




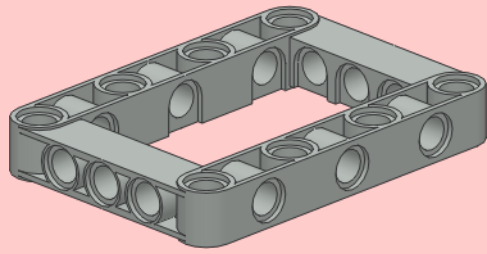
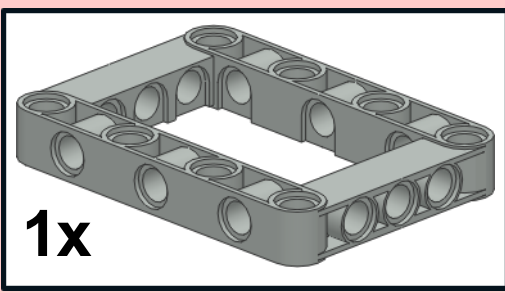
3

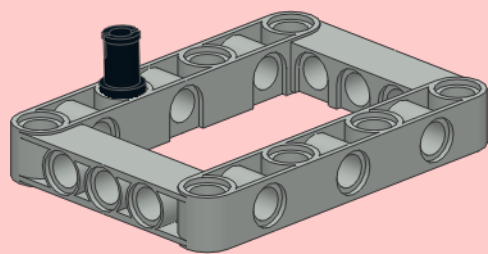


**4**  
**1x**



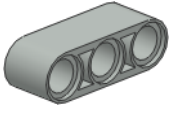
1



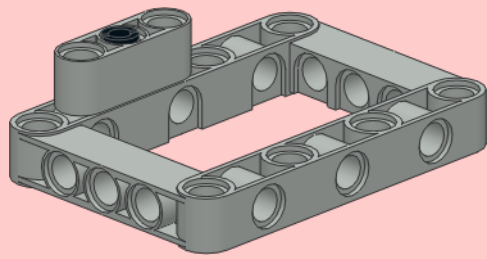


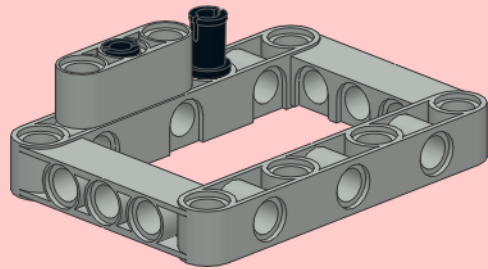
3

3

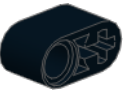


1x

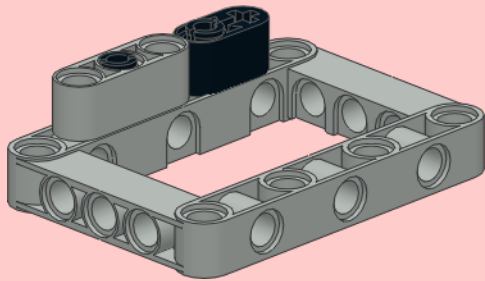




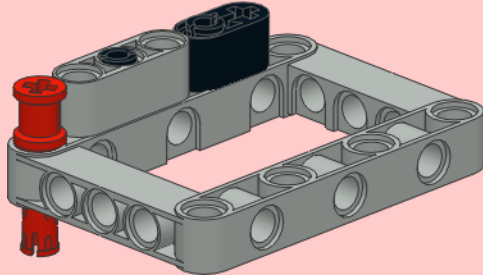
**5**



**1x**



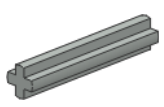
6



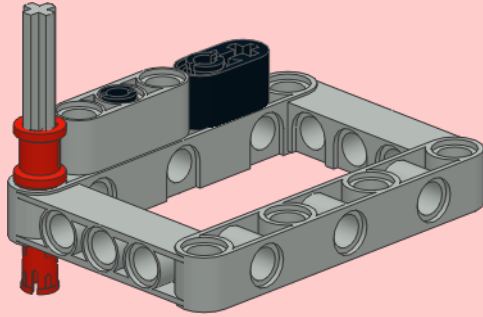


7

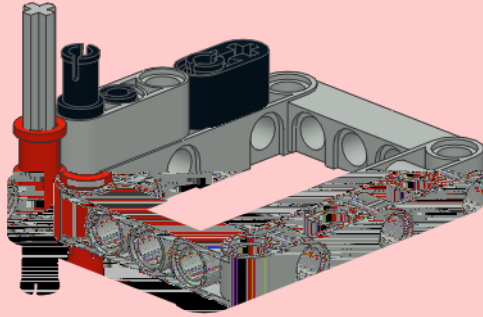
3



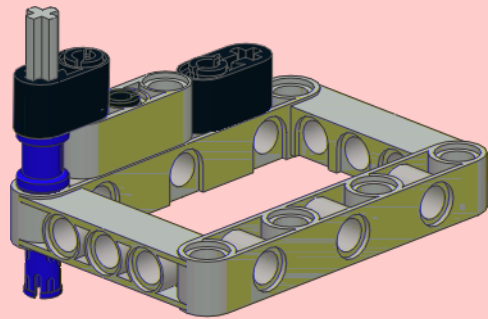
1x



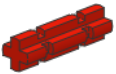
8

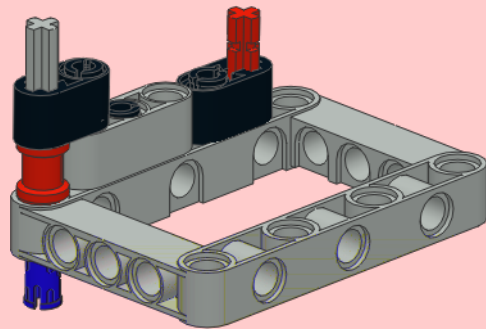


9

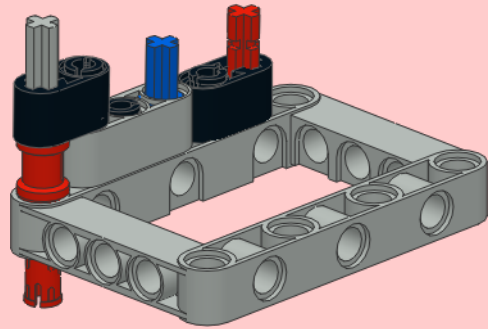
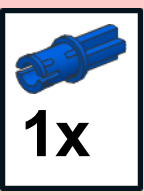


10

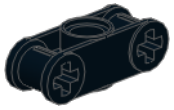
2

1x



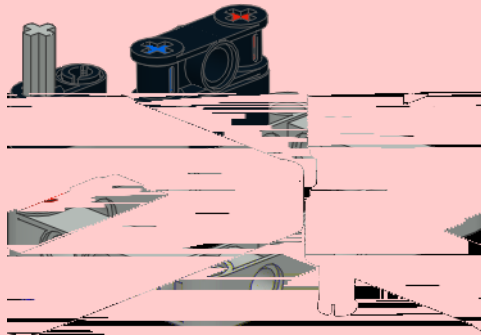
11



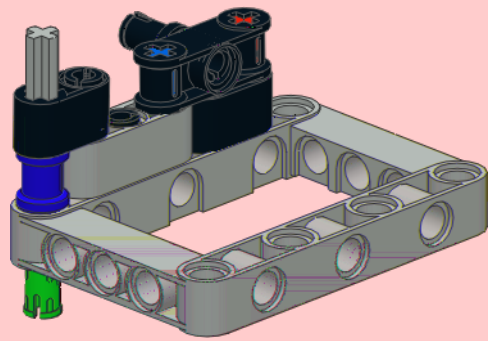
12



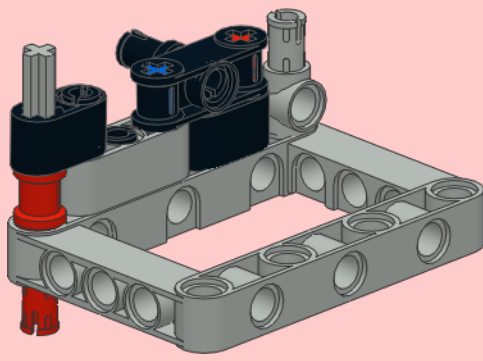
1x



13   
1x

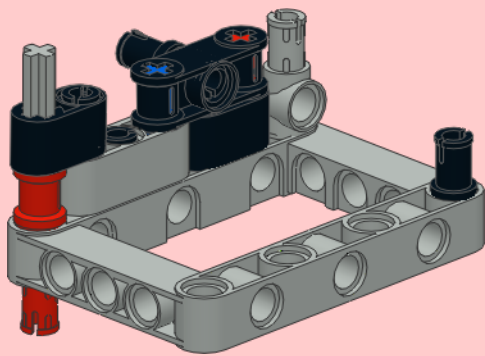


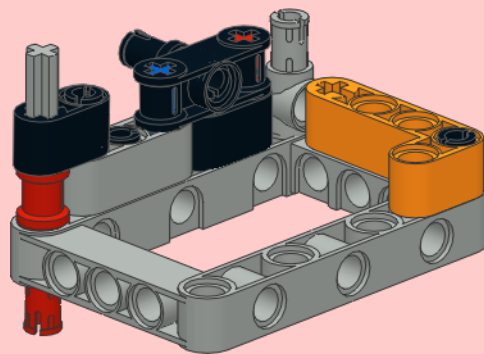
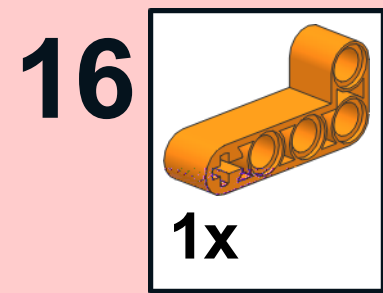
14



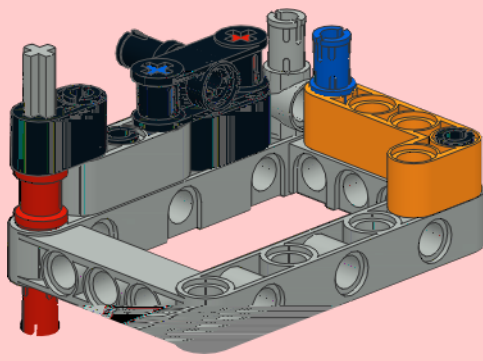
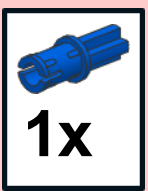


15   
1x

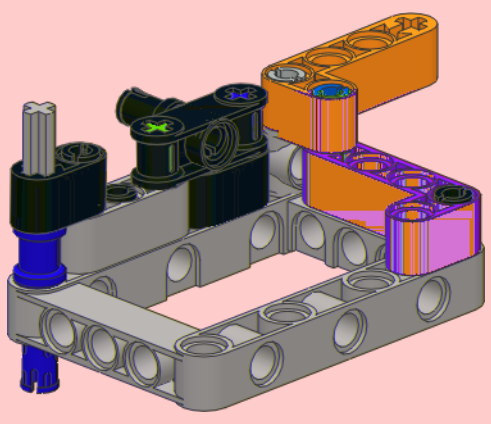
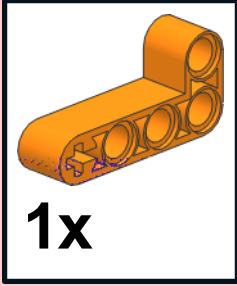




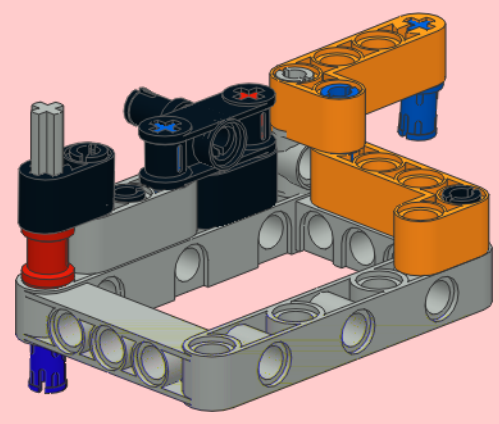
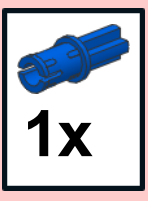
17




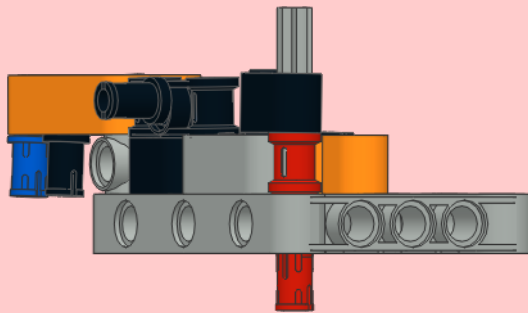
18



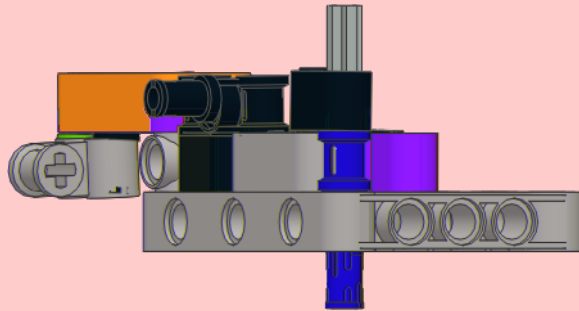
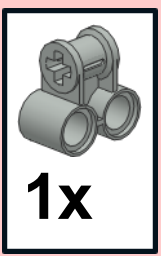
19



20  1x




**21**

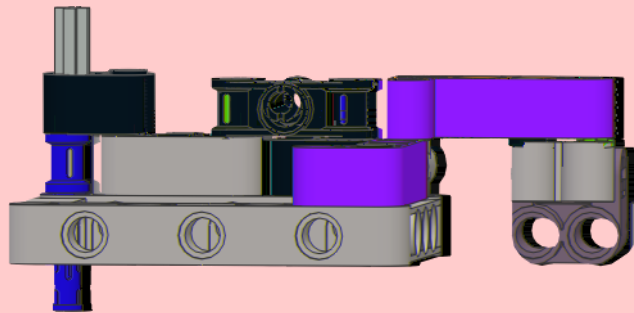





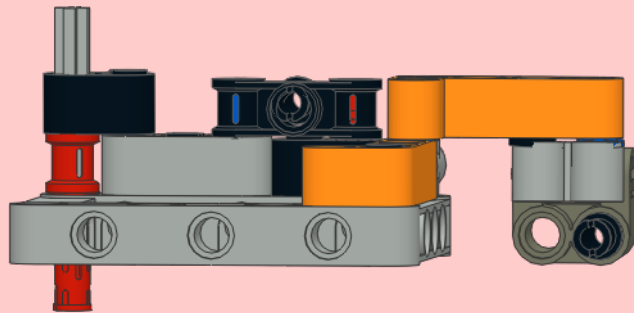





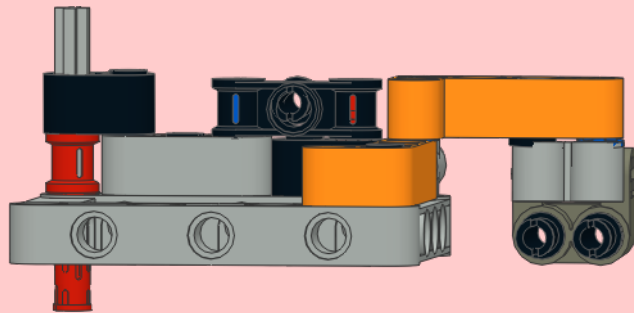
24  1x



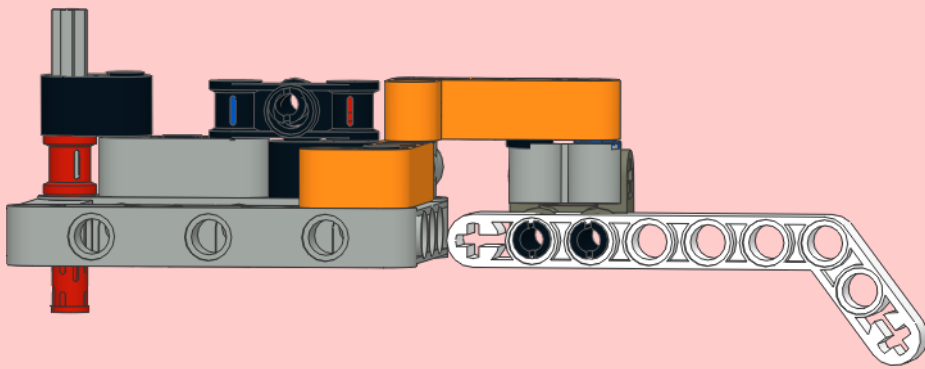
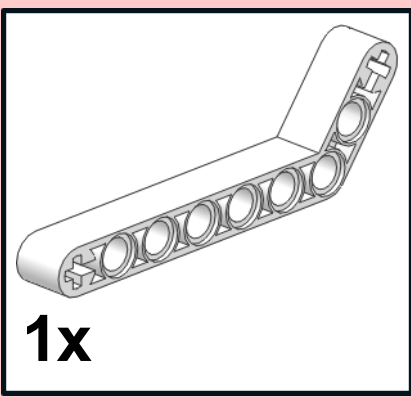
25   
1x



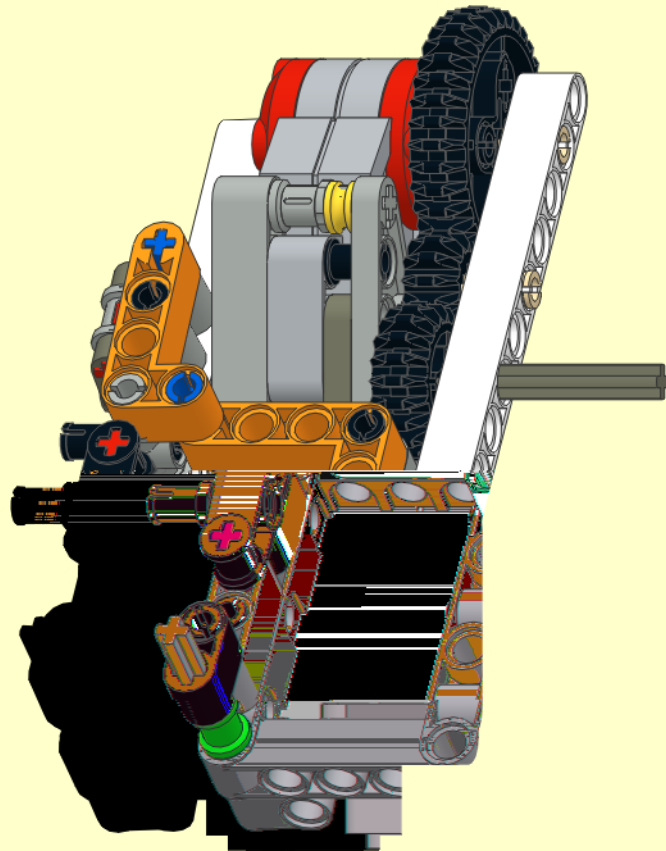
26   
1x



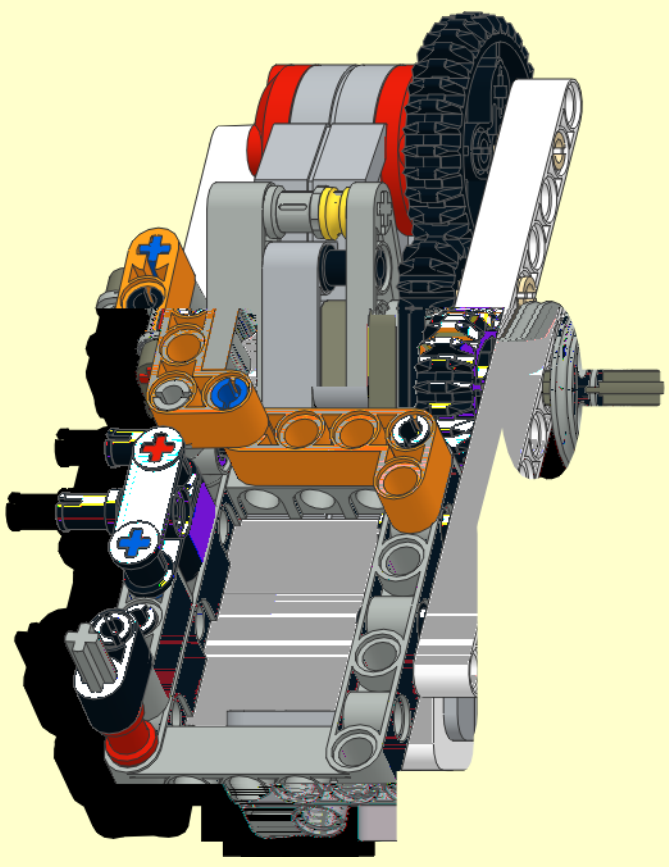
27





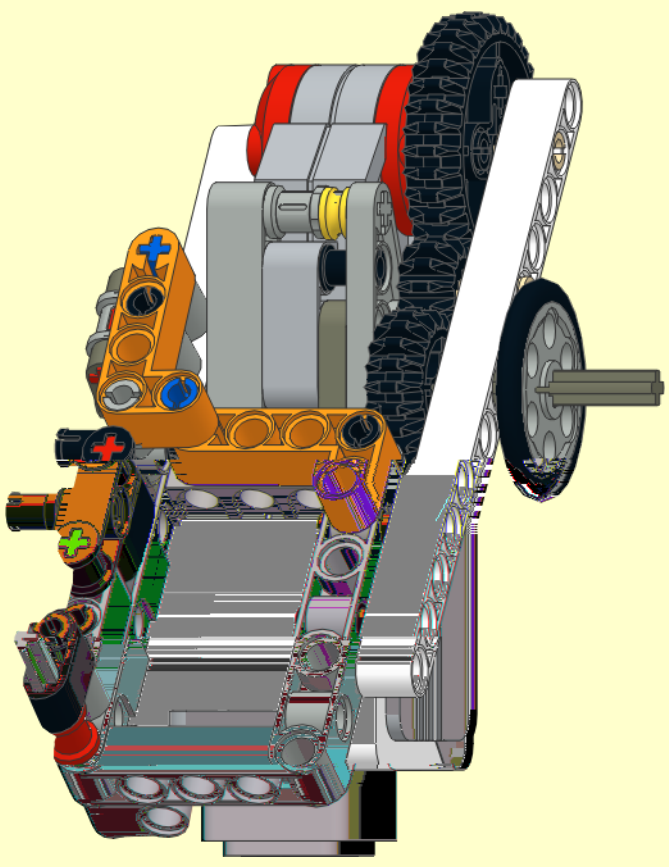
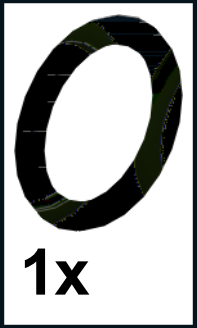


6

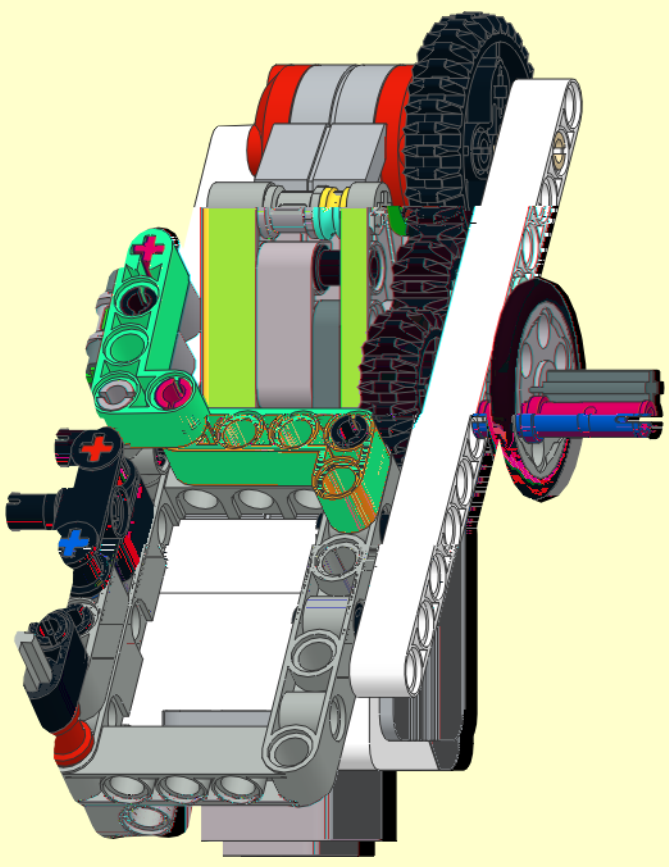
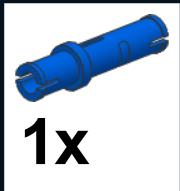




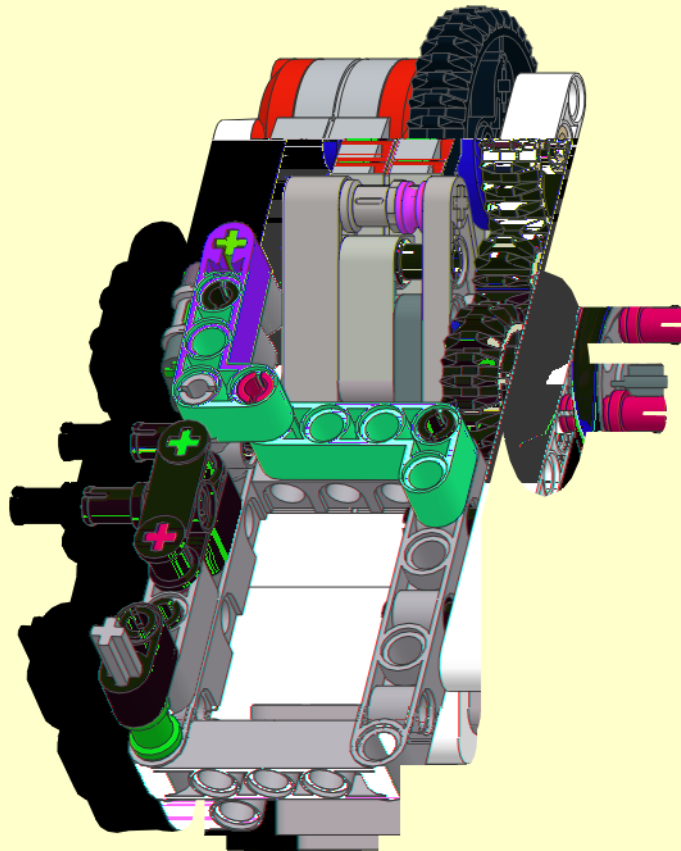
7



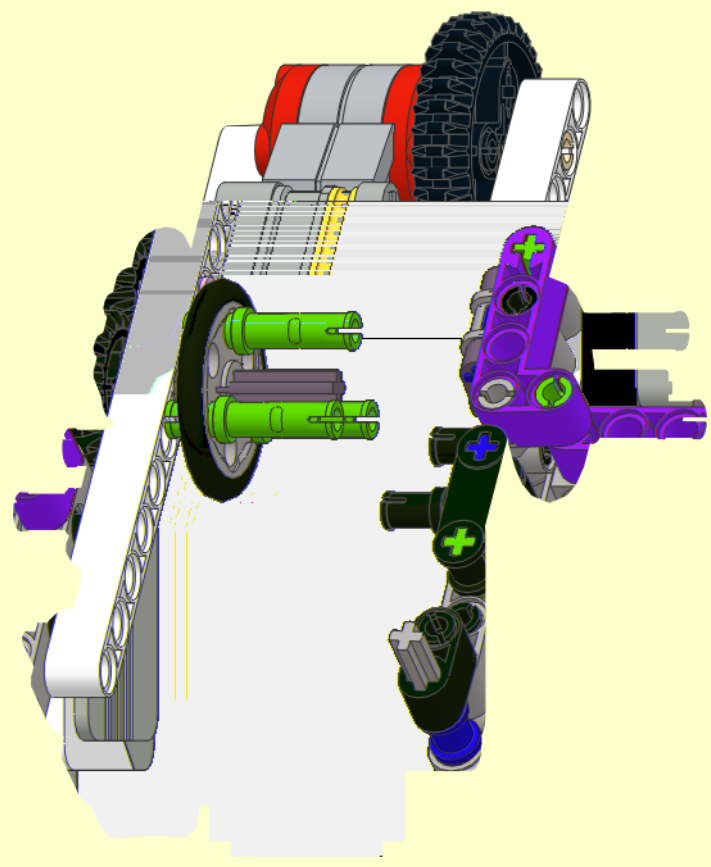
8



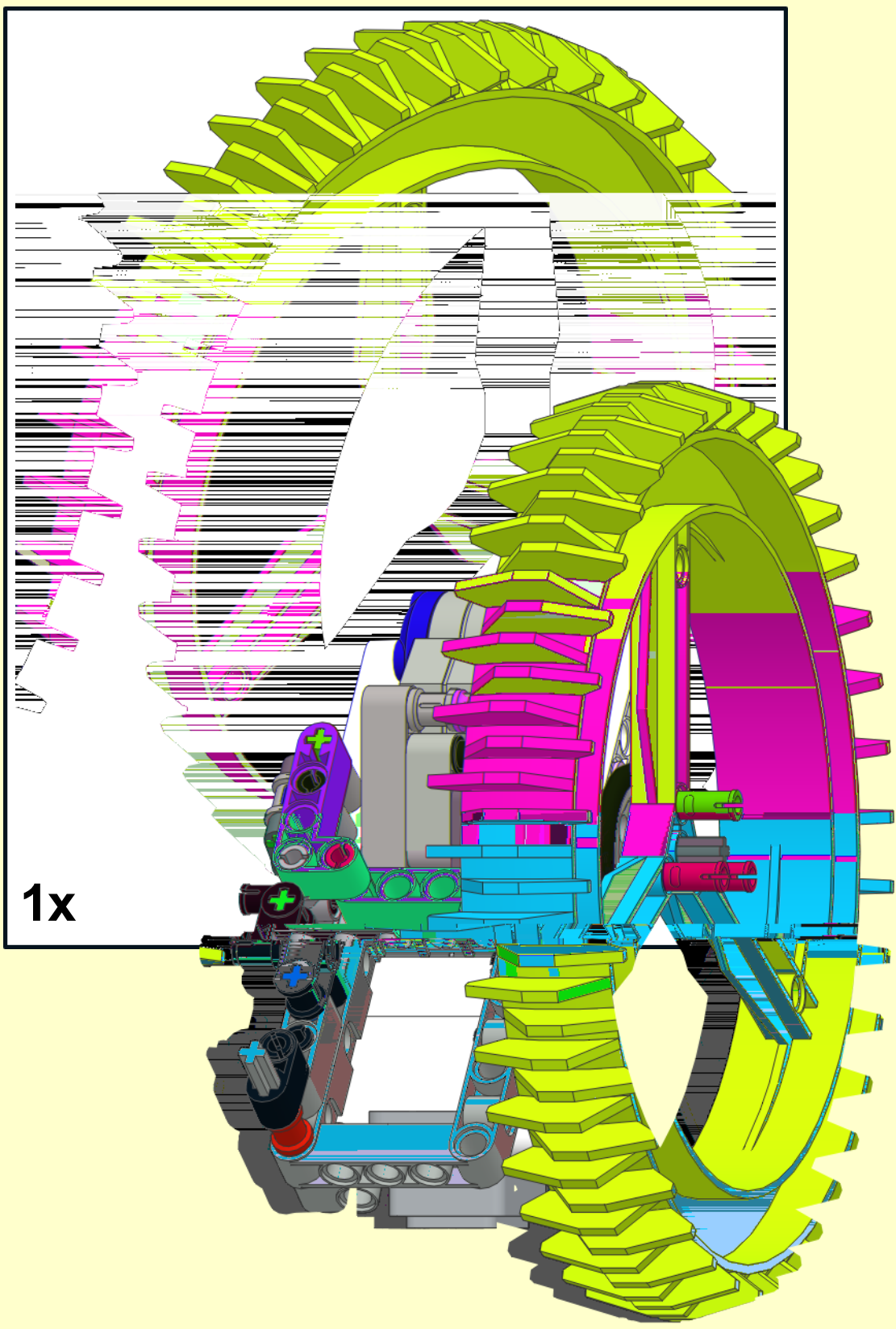
9



10

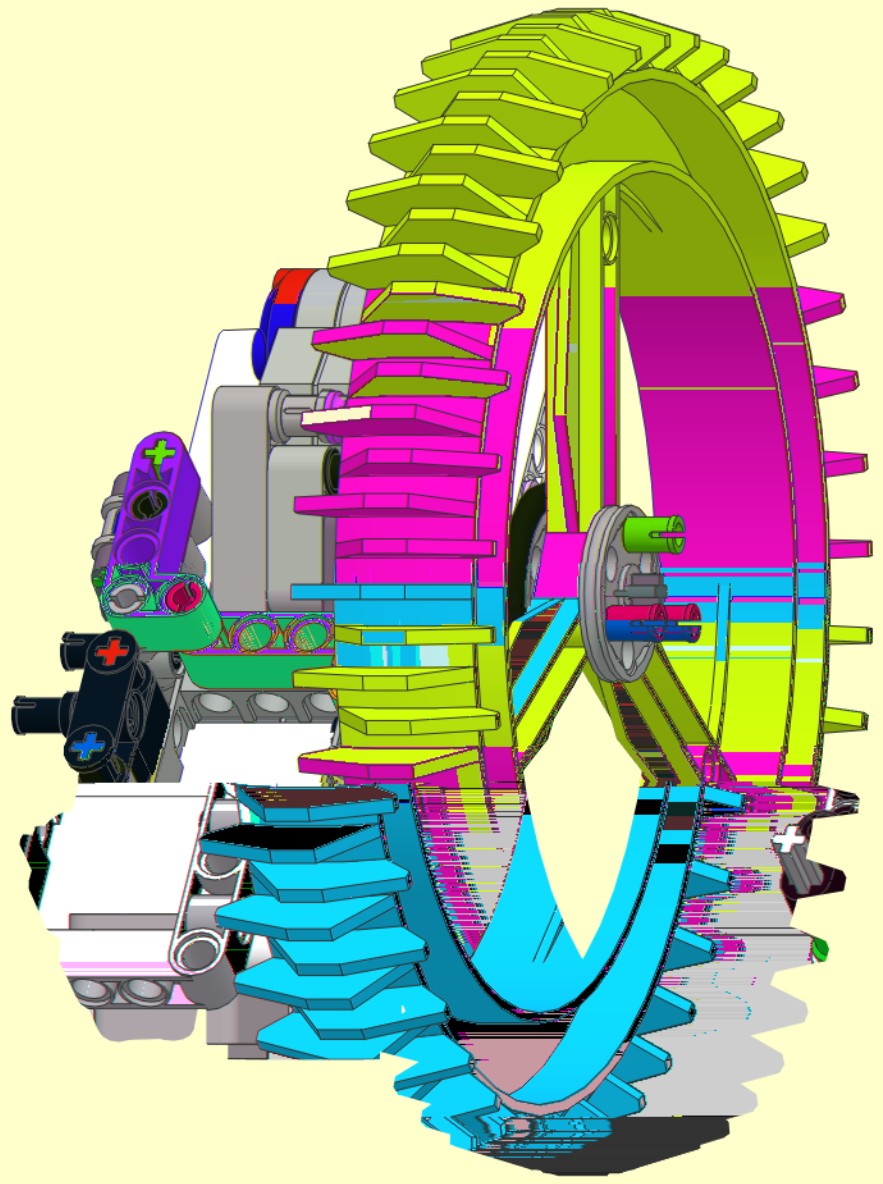
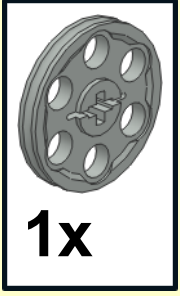


11

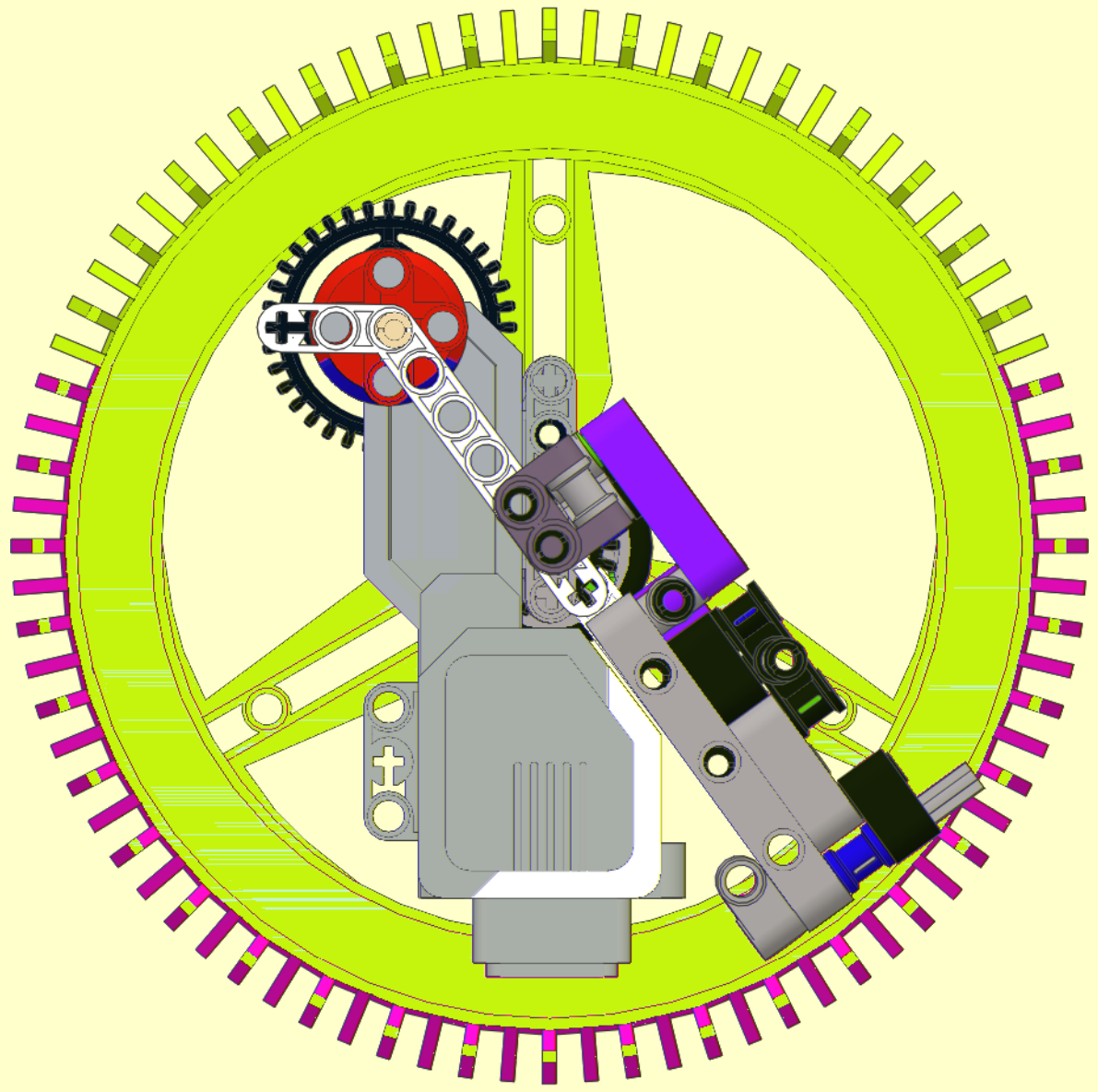


1x

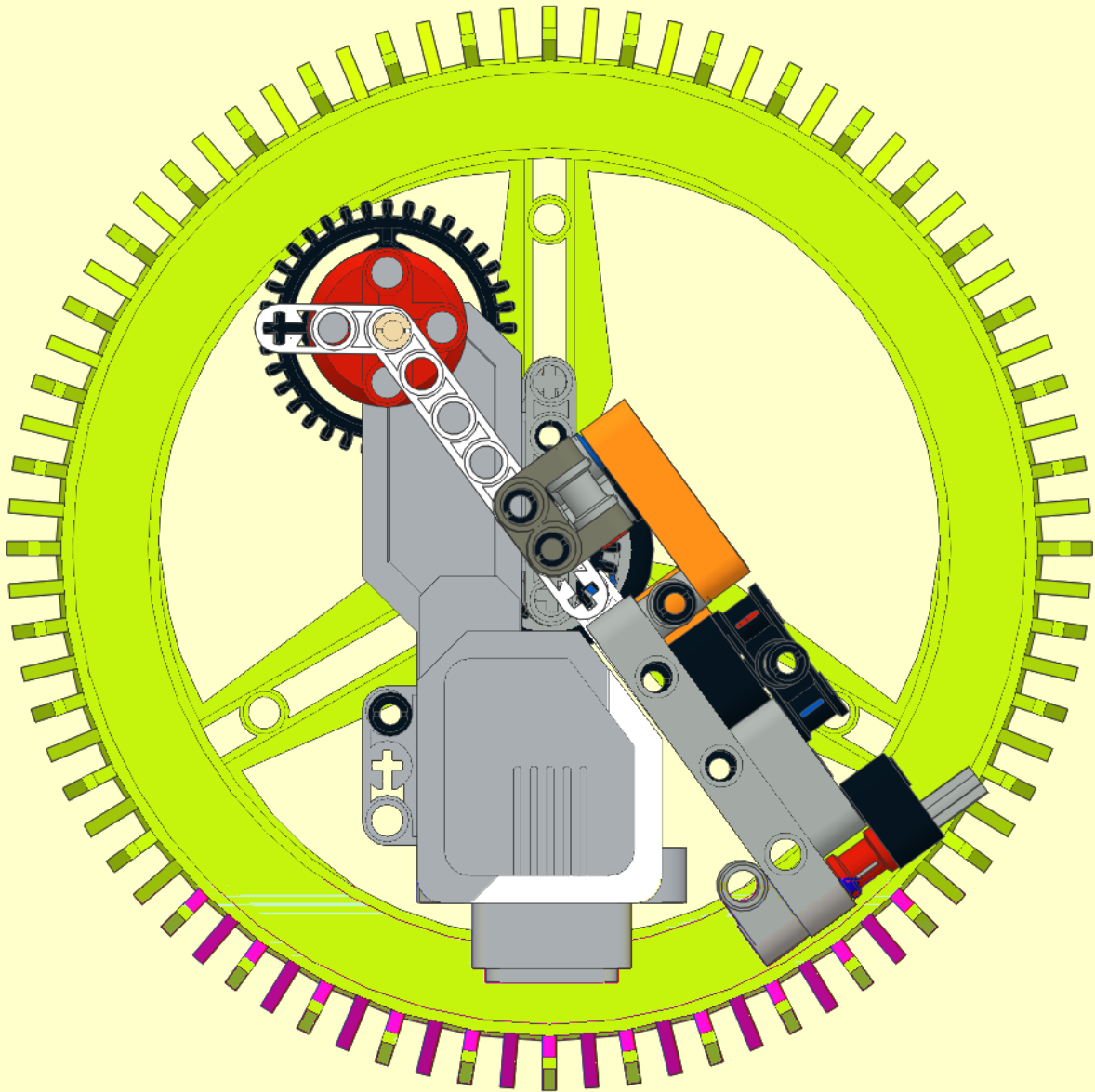
12



13

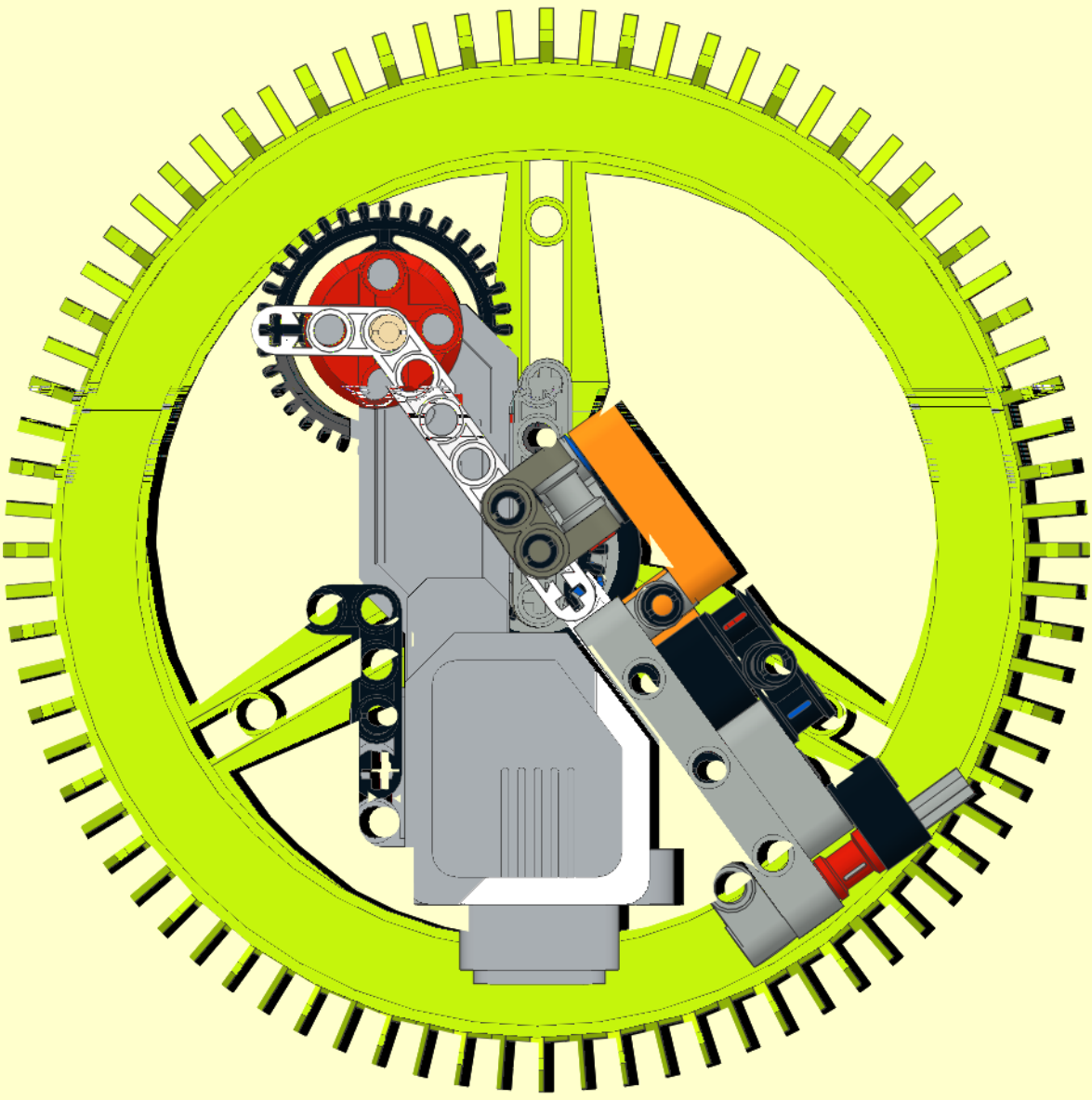
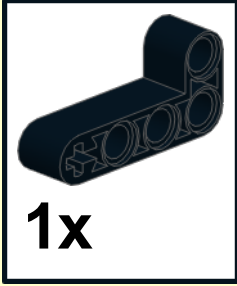


14





15



16

2  
1x 1x

