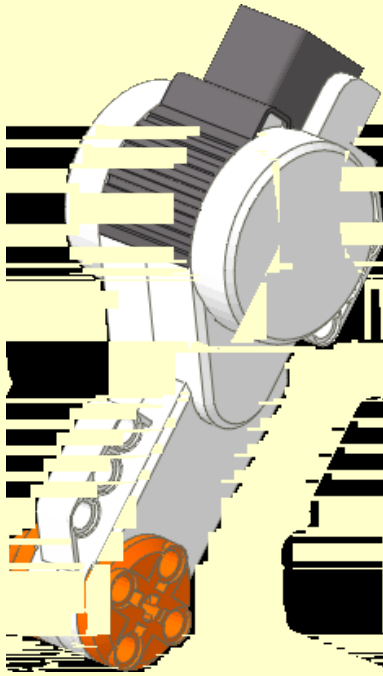
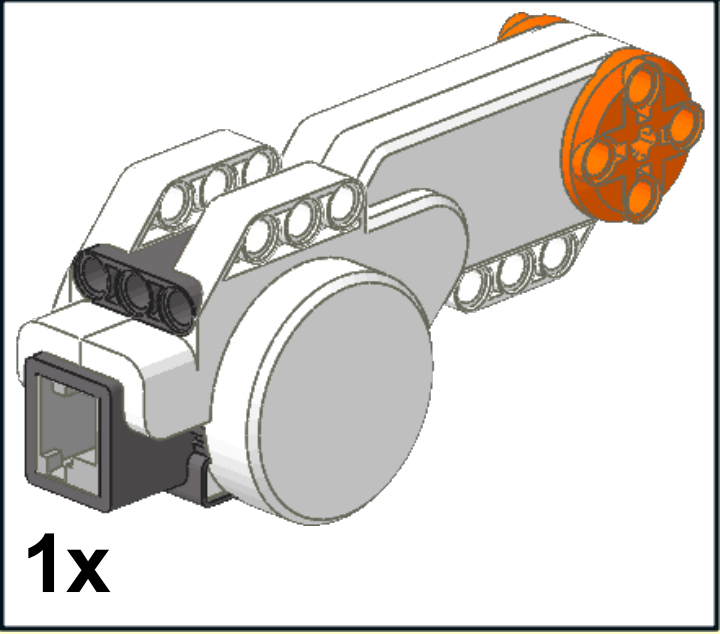

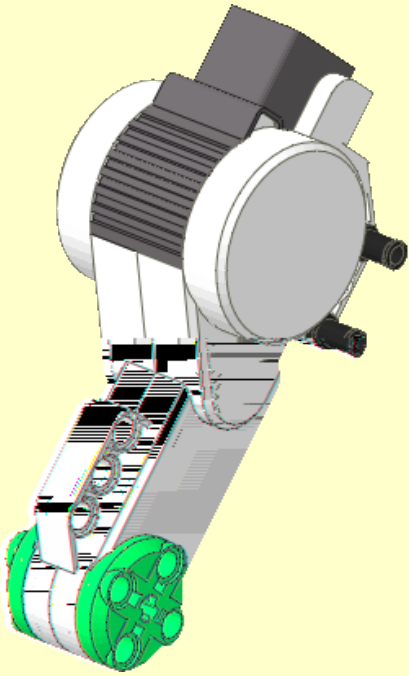


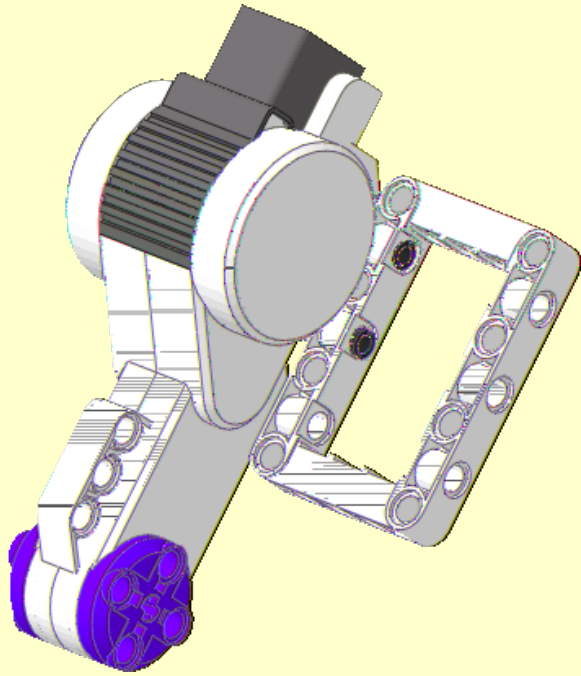
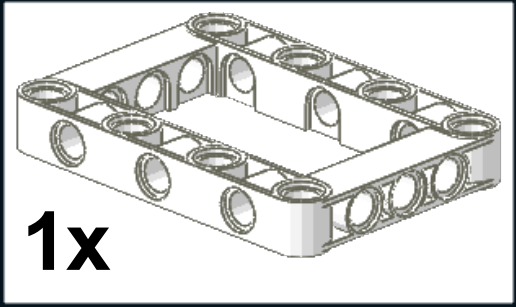
1




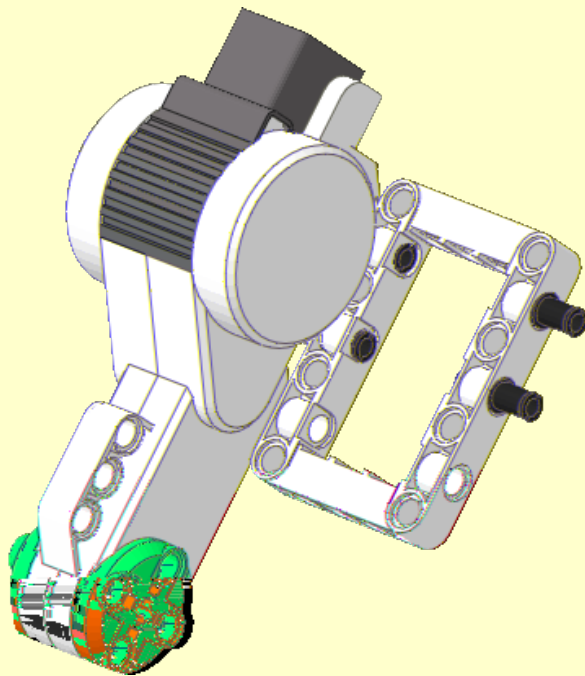
2 
2x



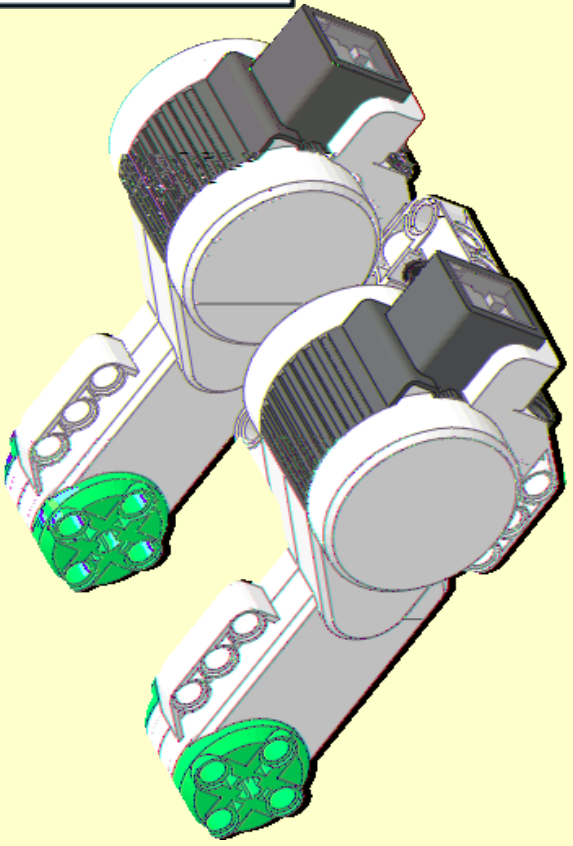
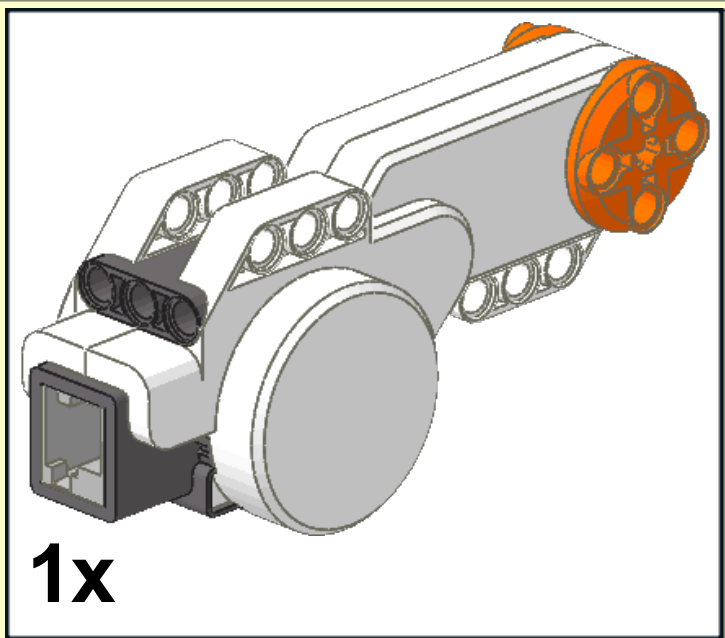
3



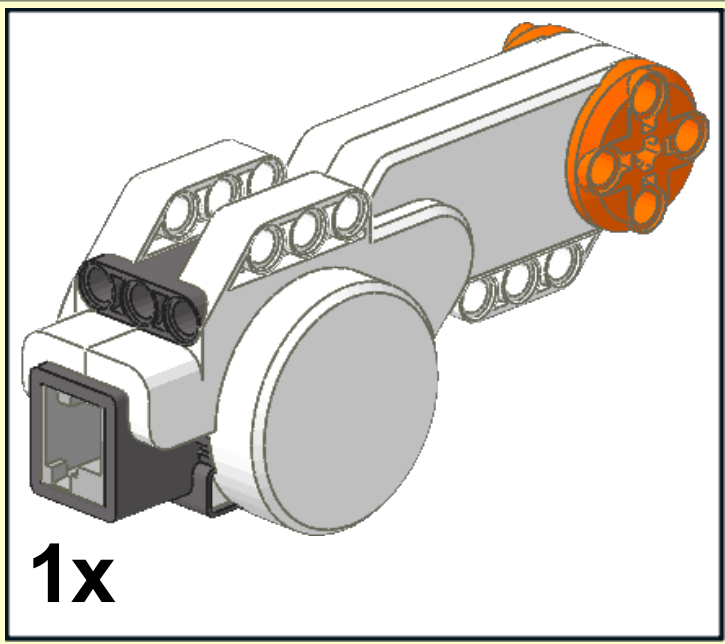
4  2x



5



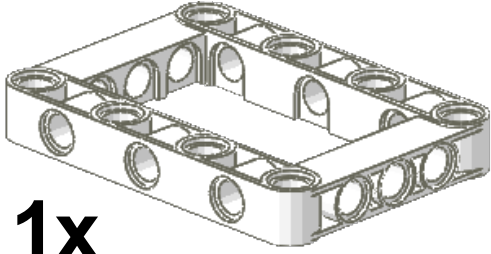
6



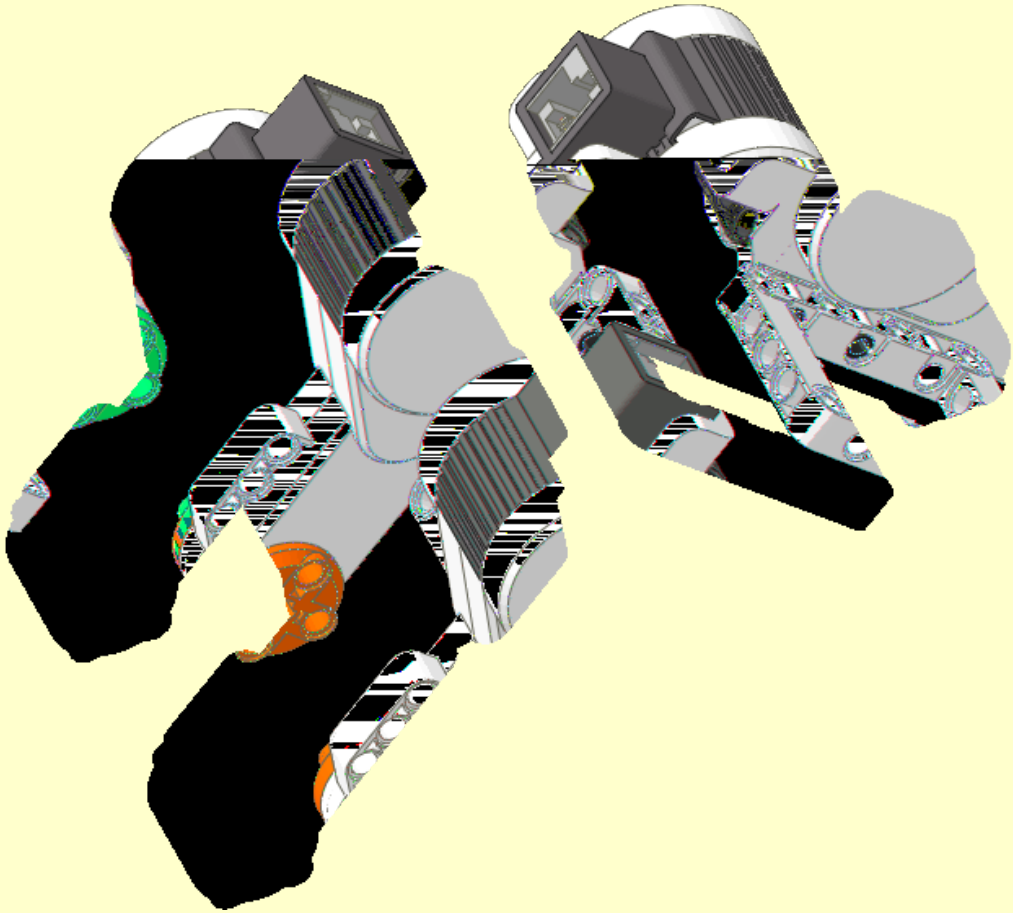
7



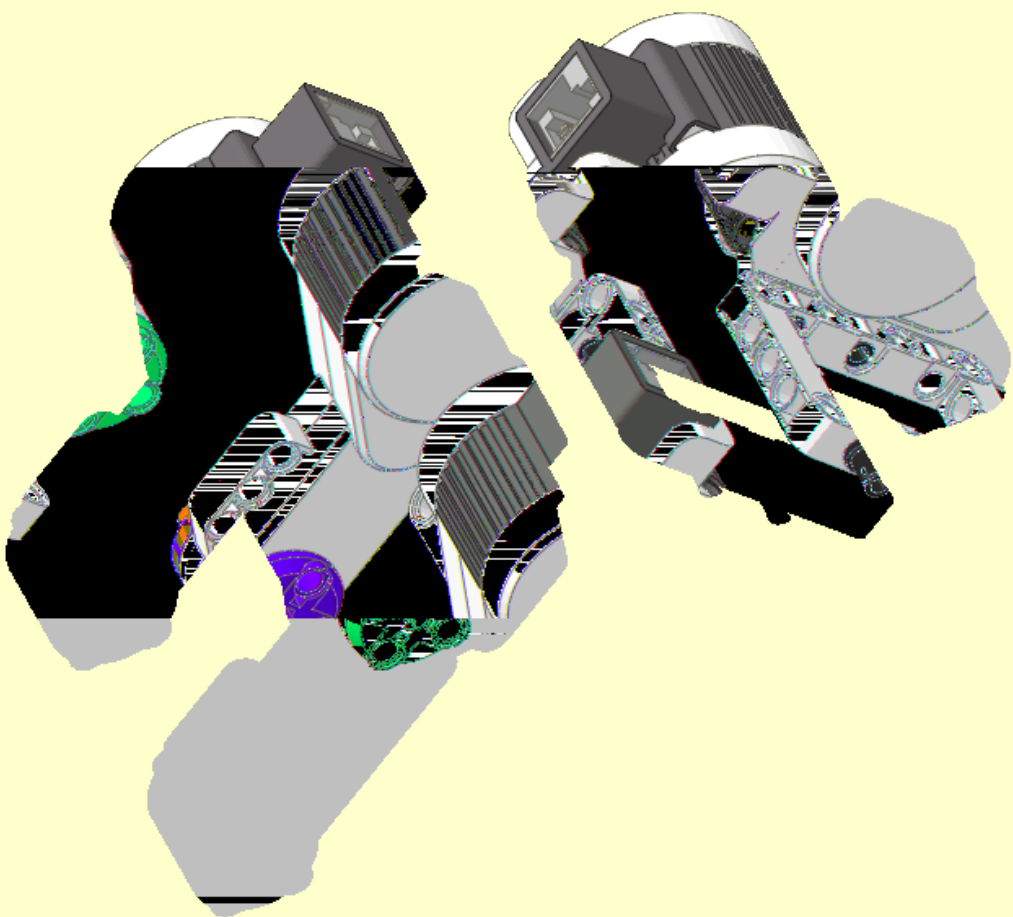
8



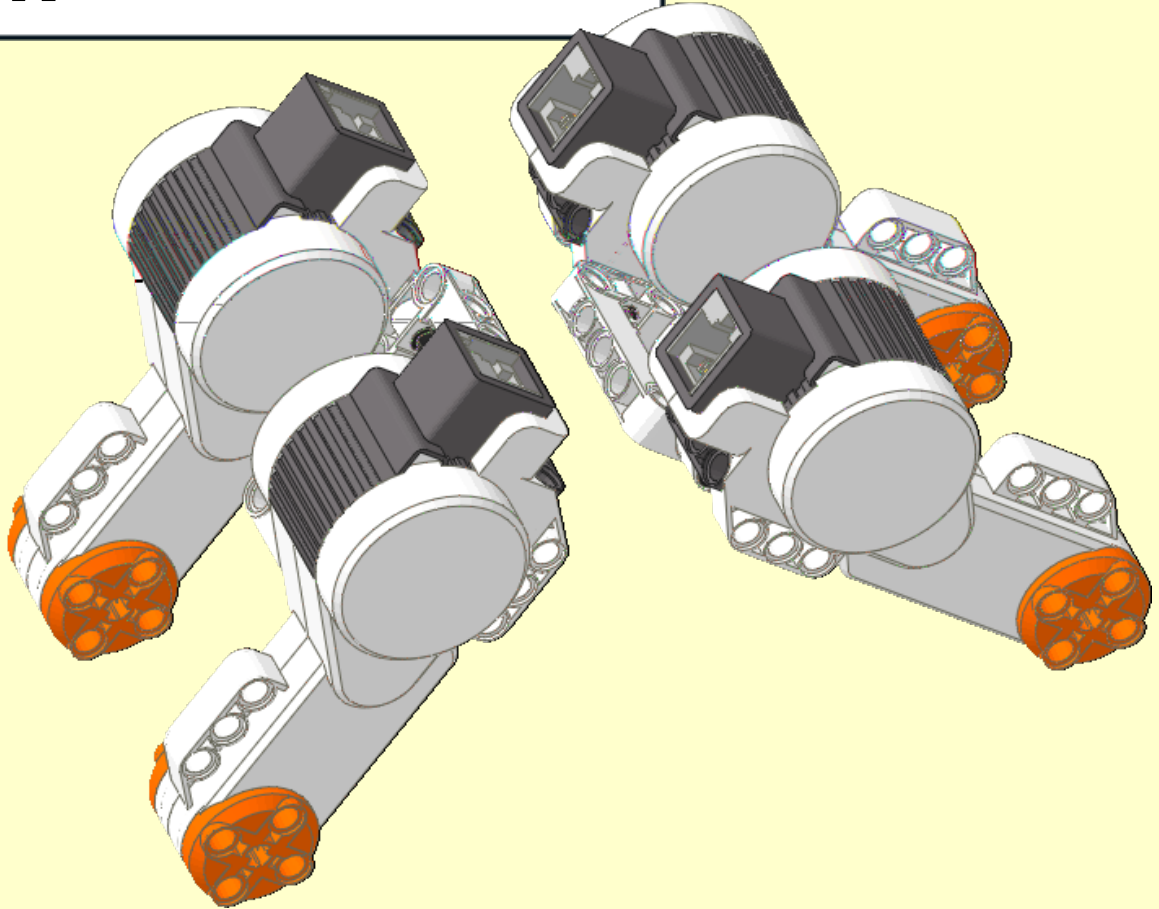
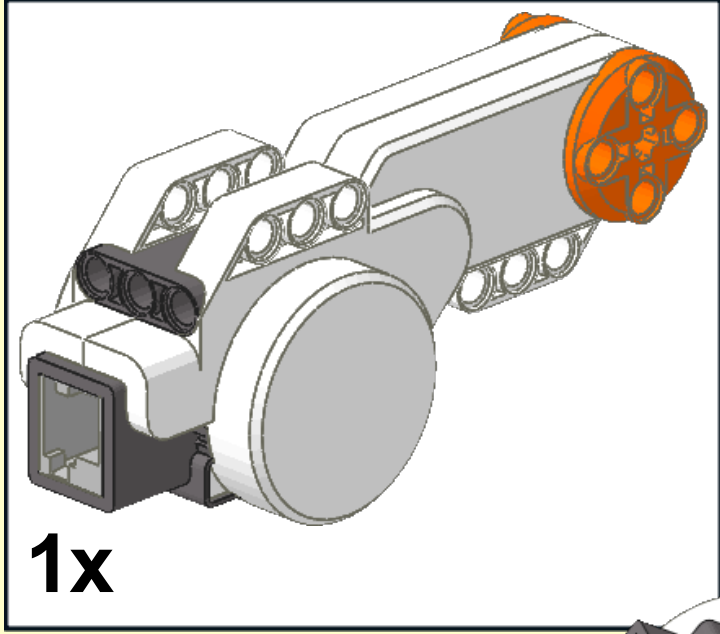
1x



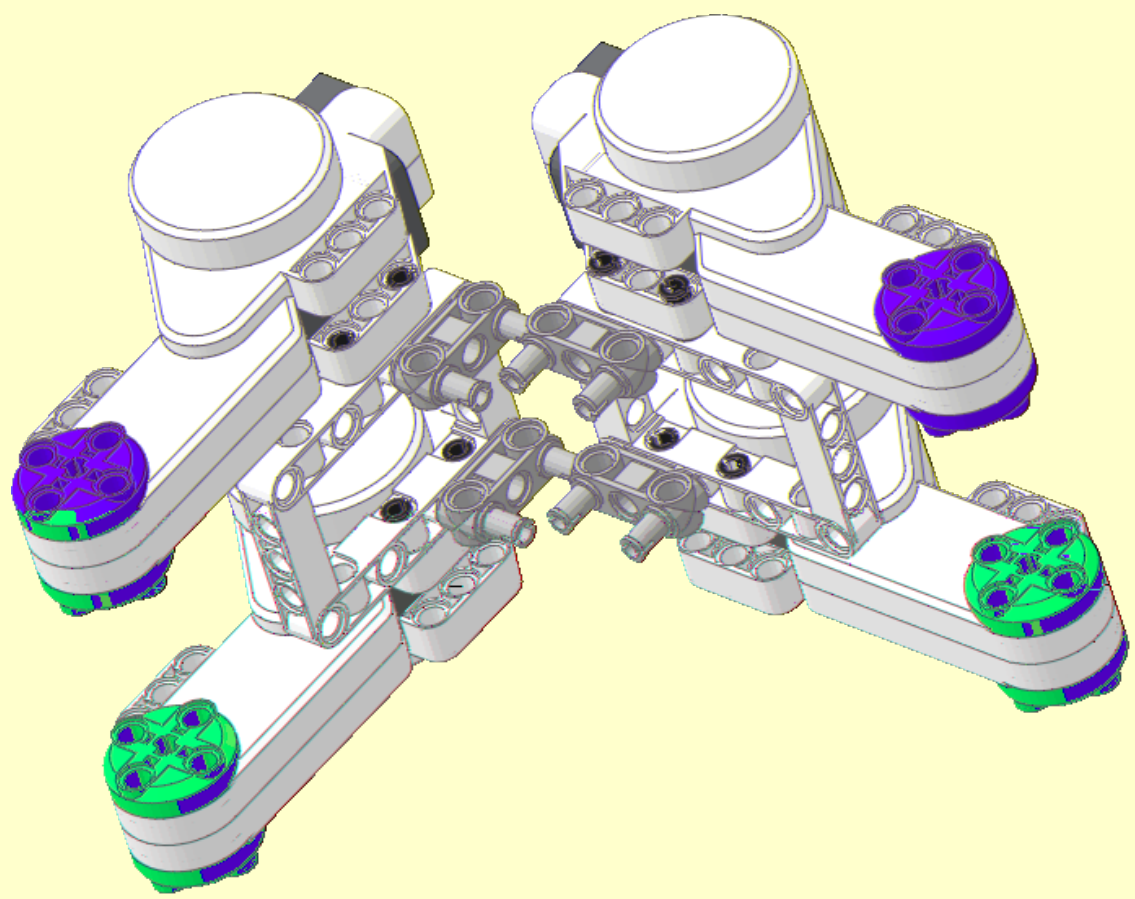
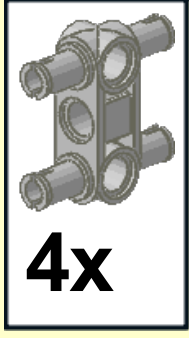
9



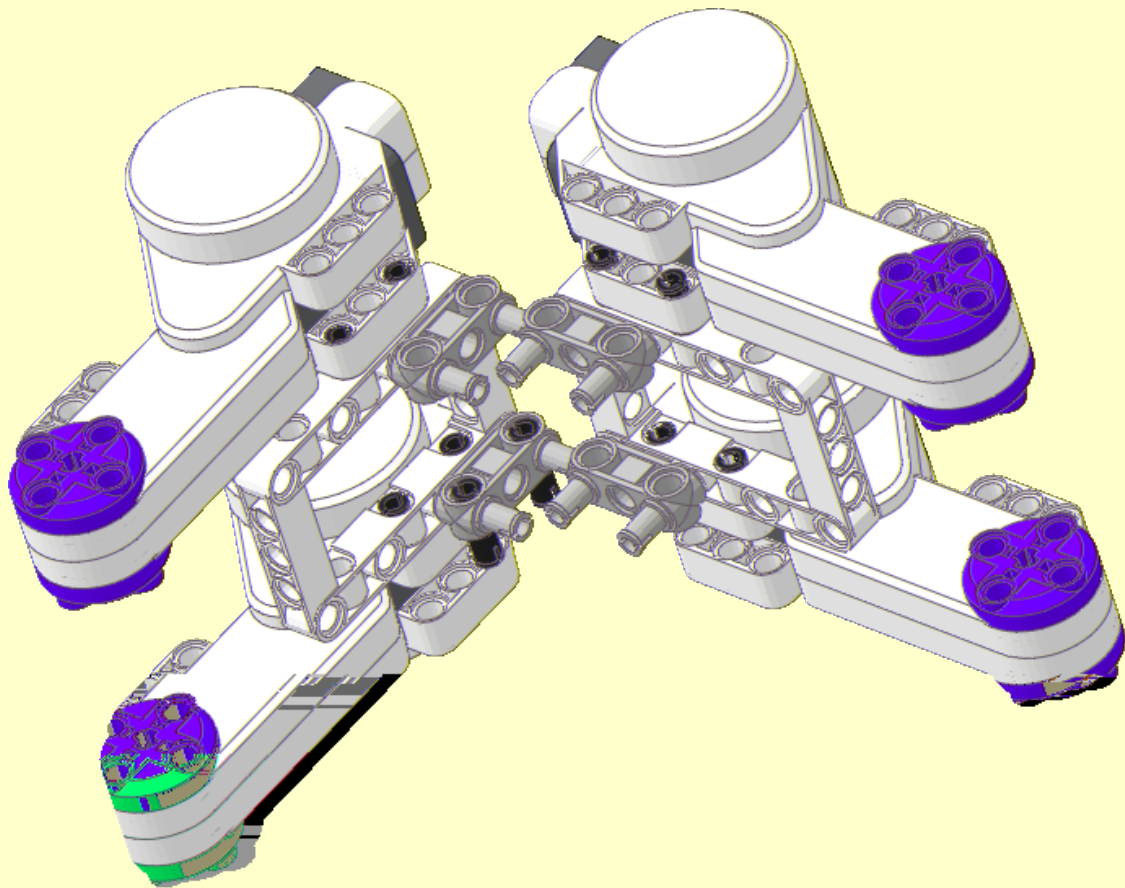
10



11



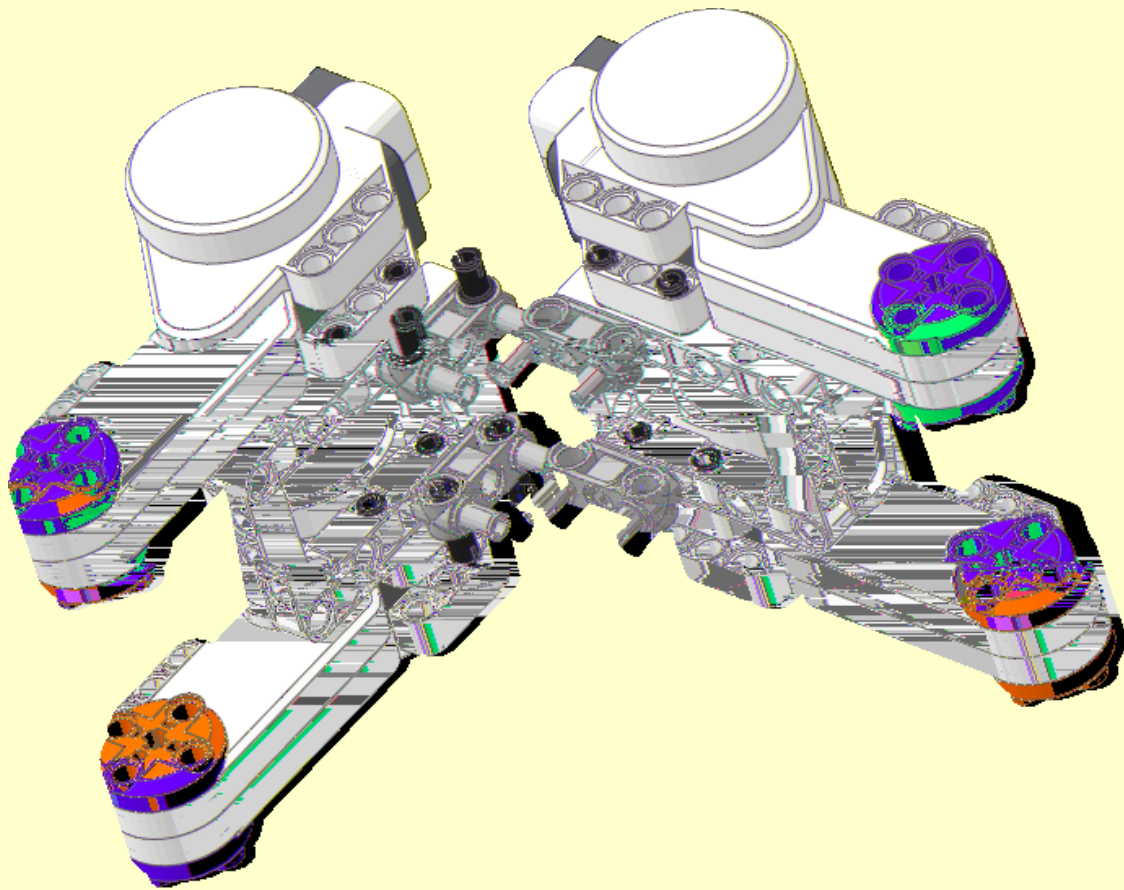
12



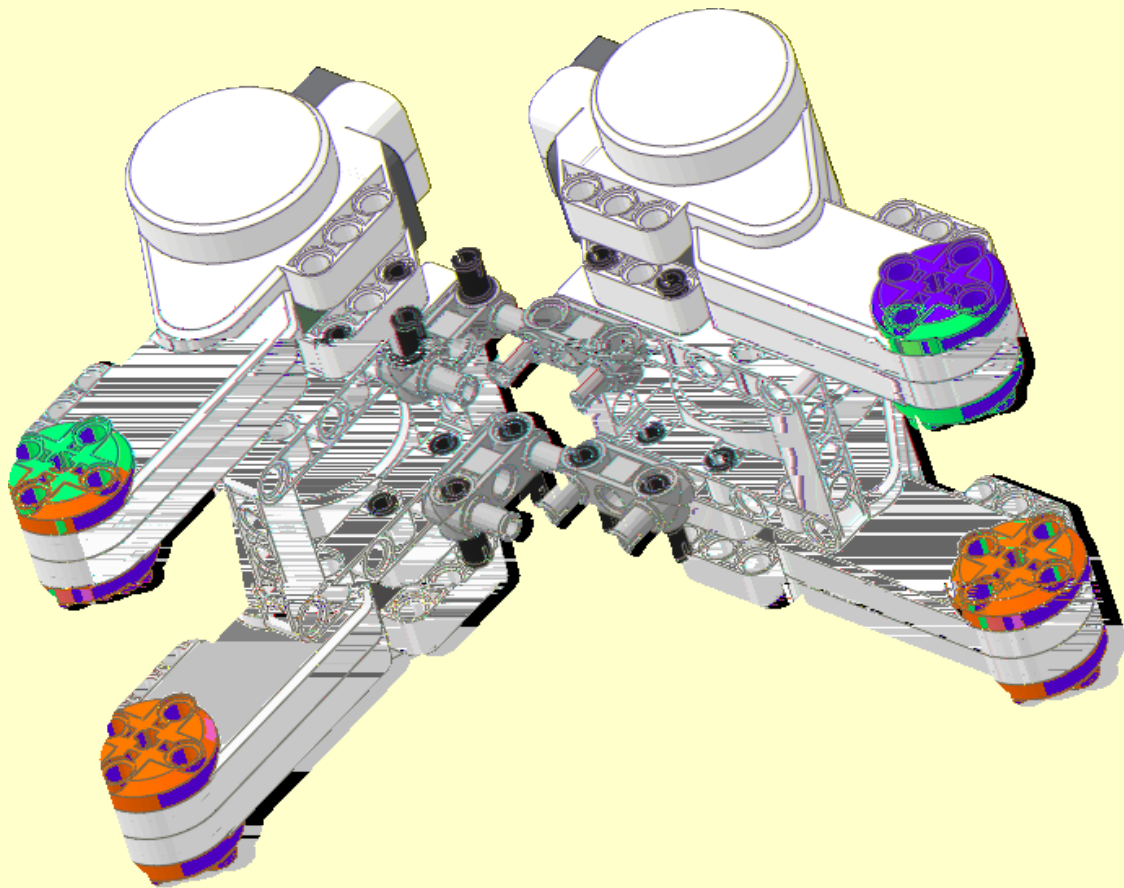
13



2x



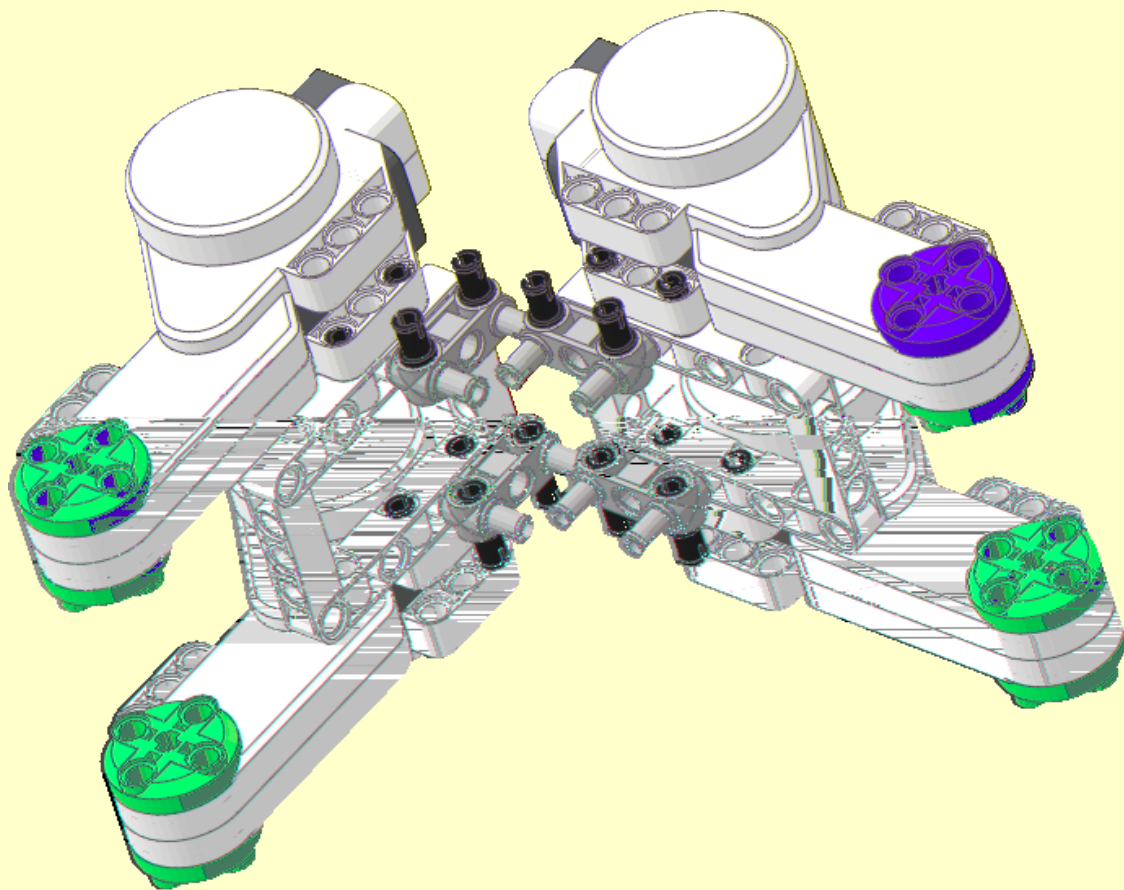
14



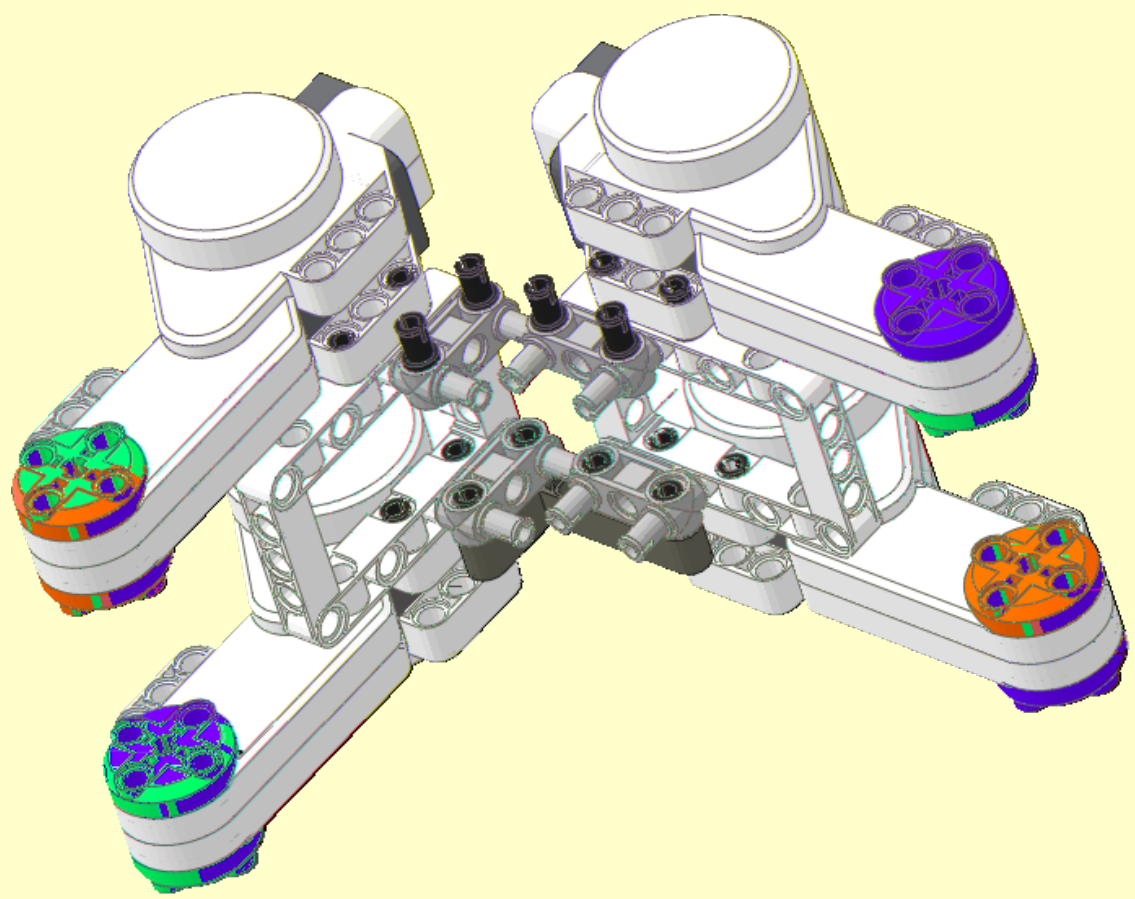
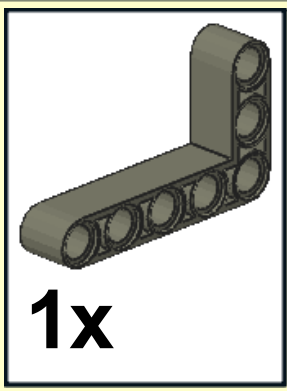
15



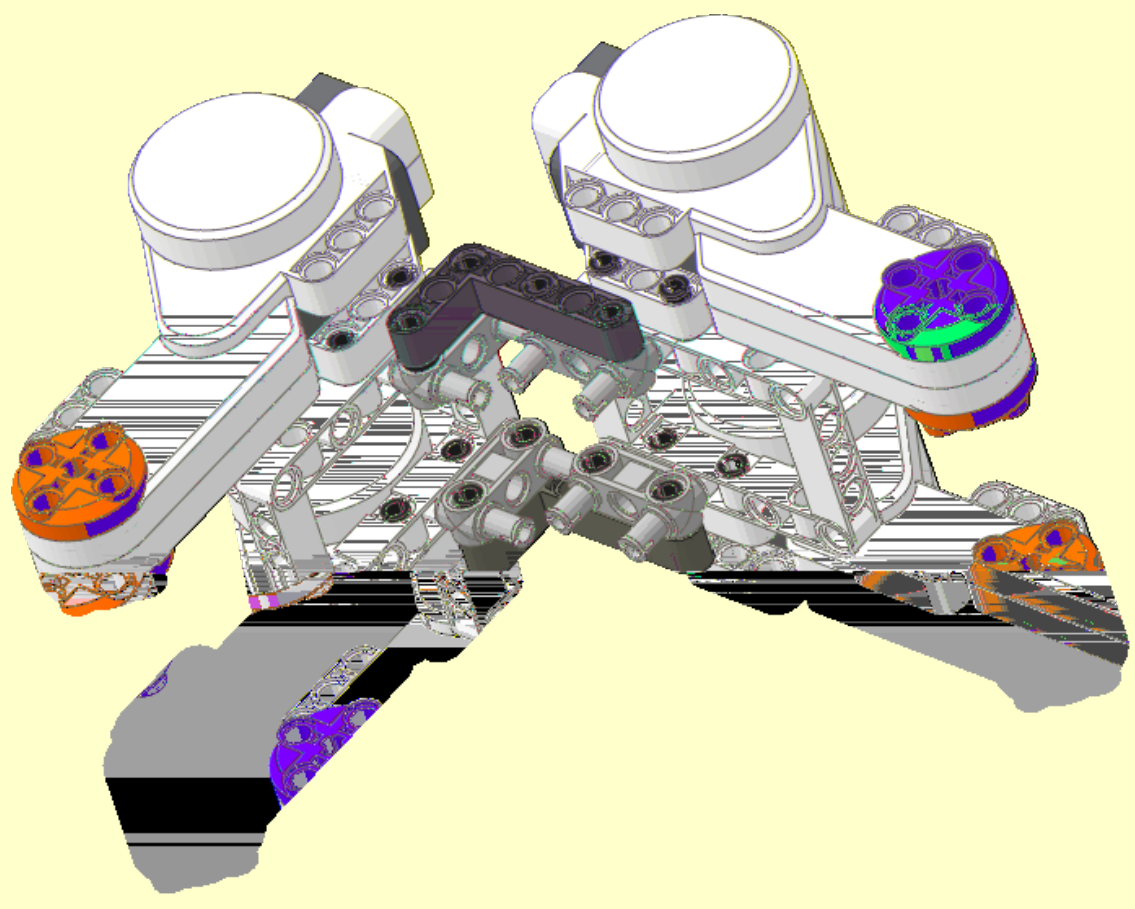
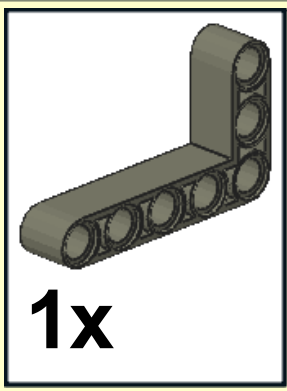
2x



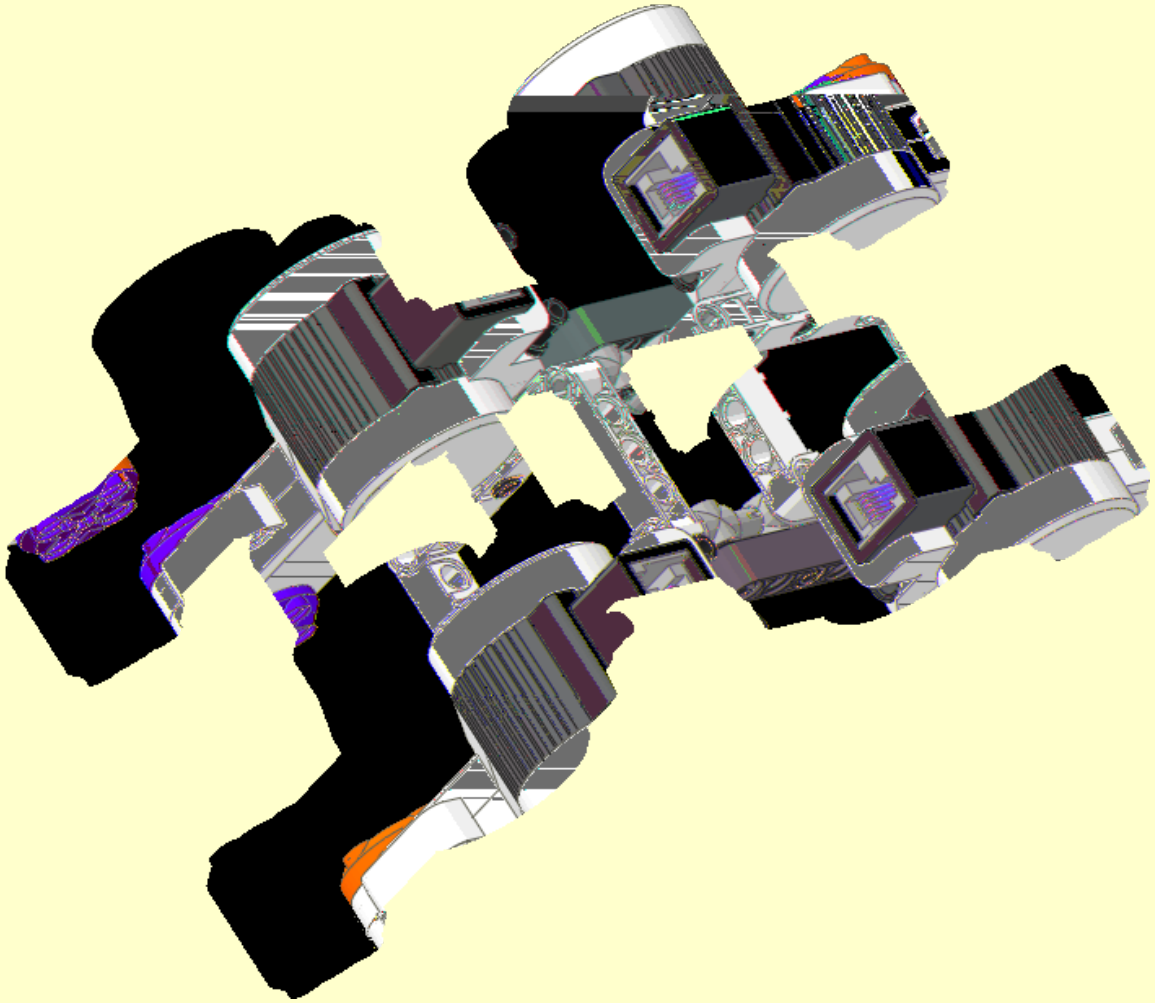
16



17



18

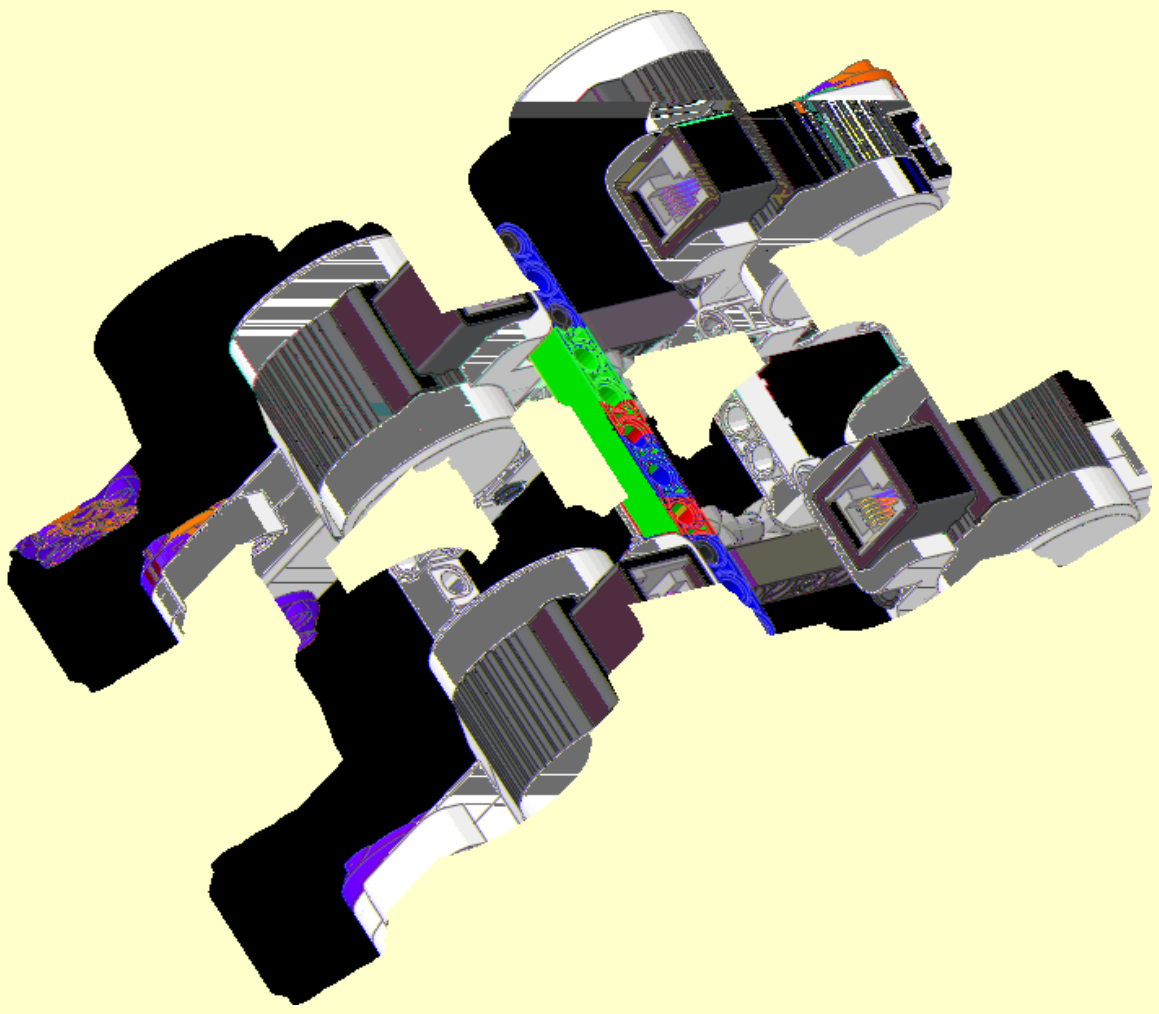


19

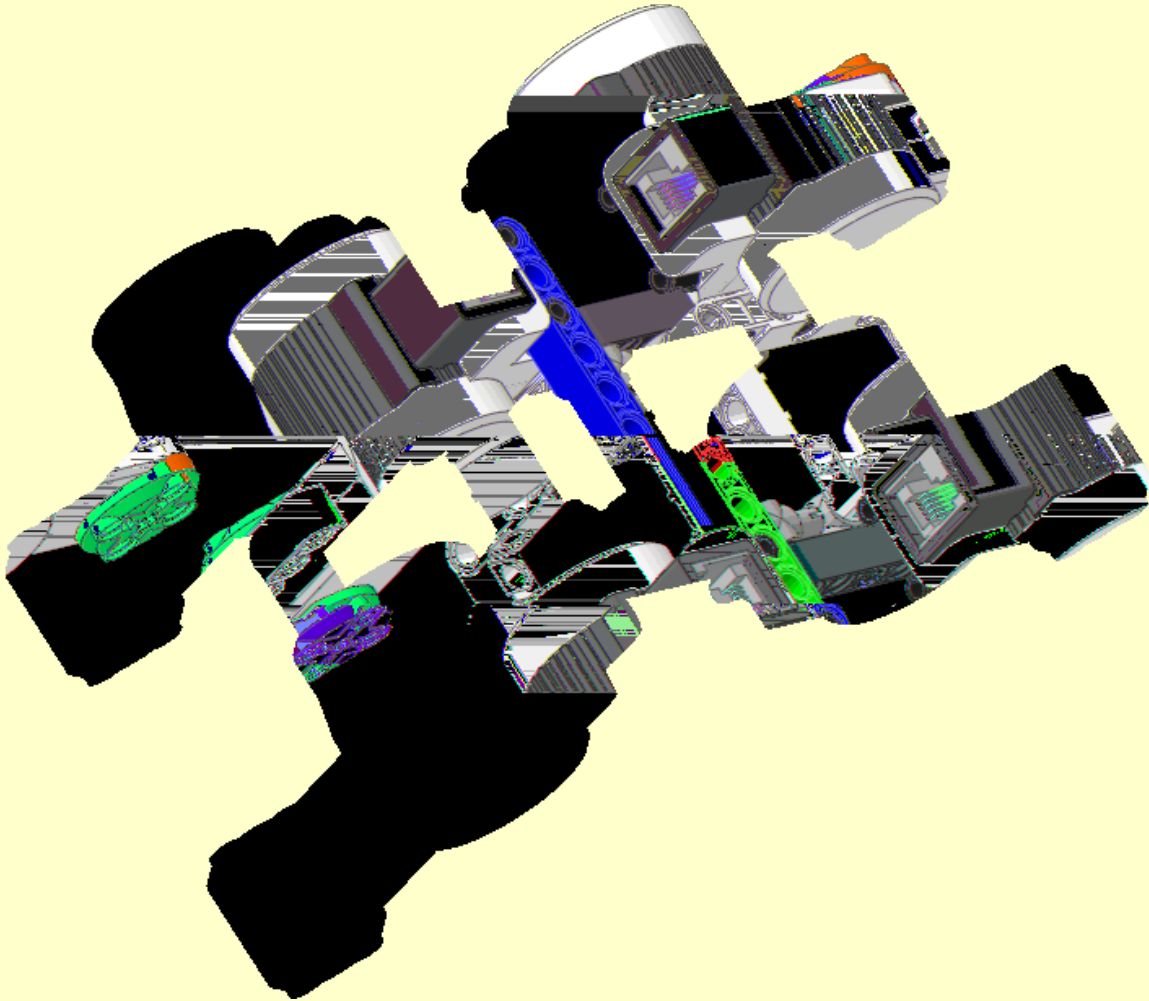
11



1x



20

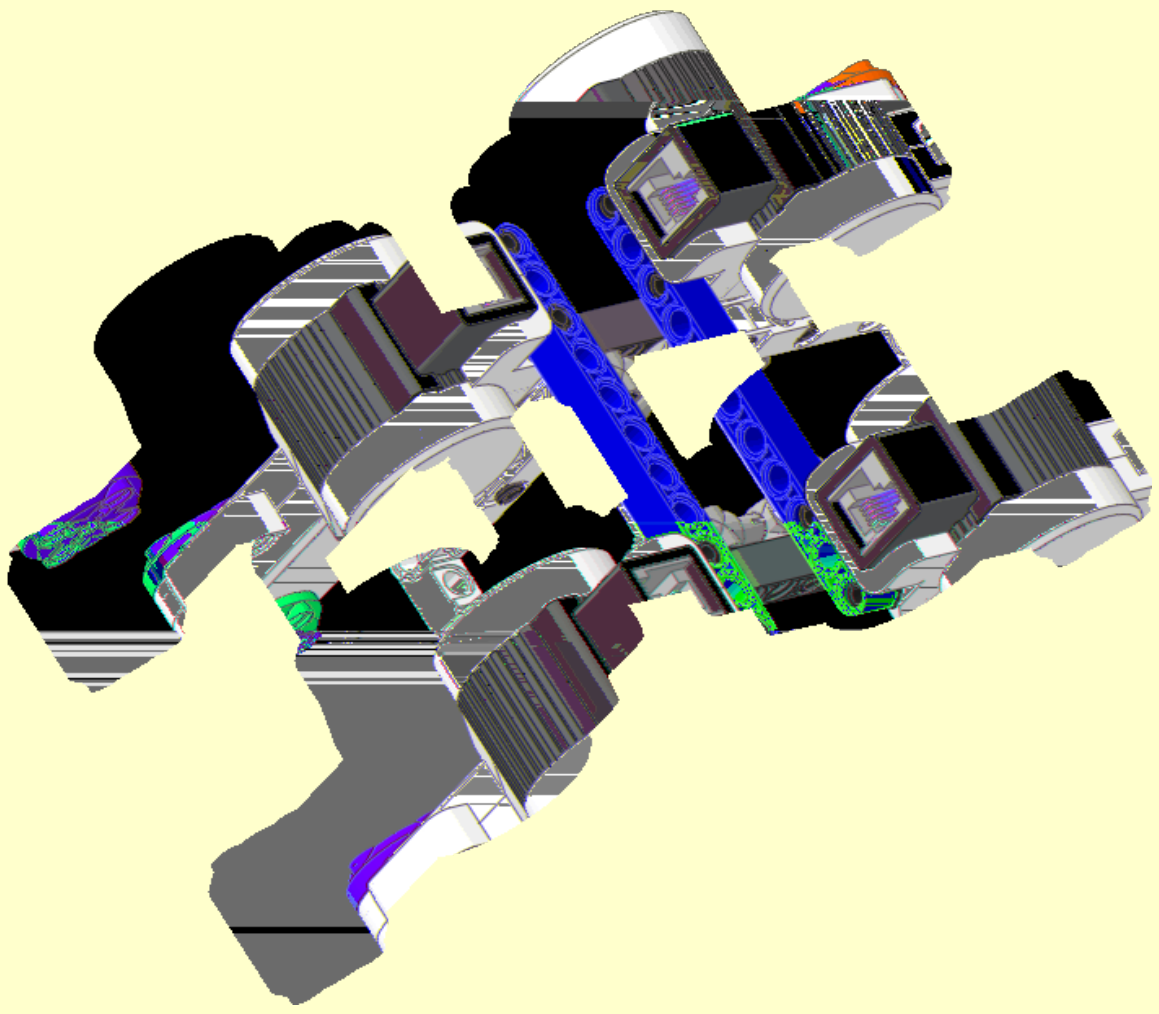


21

11

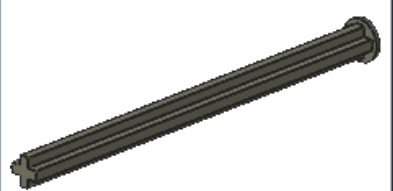


1x

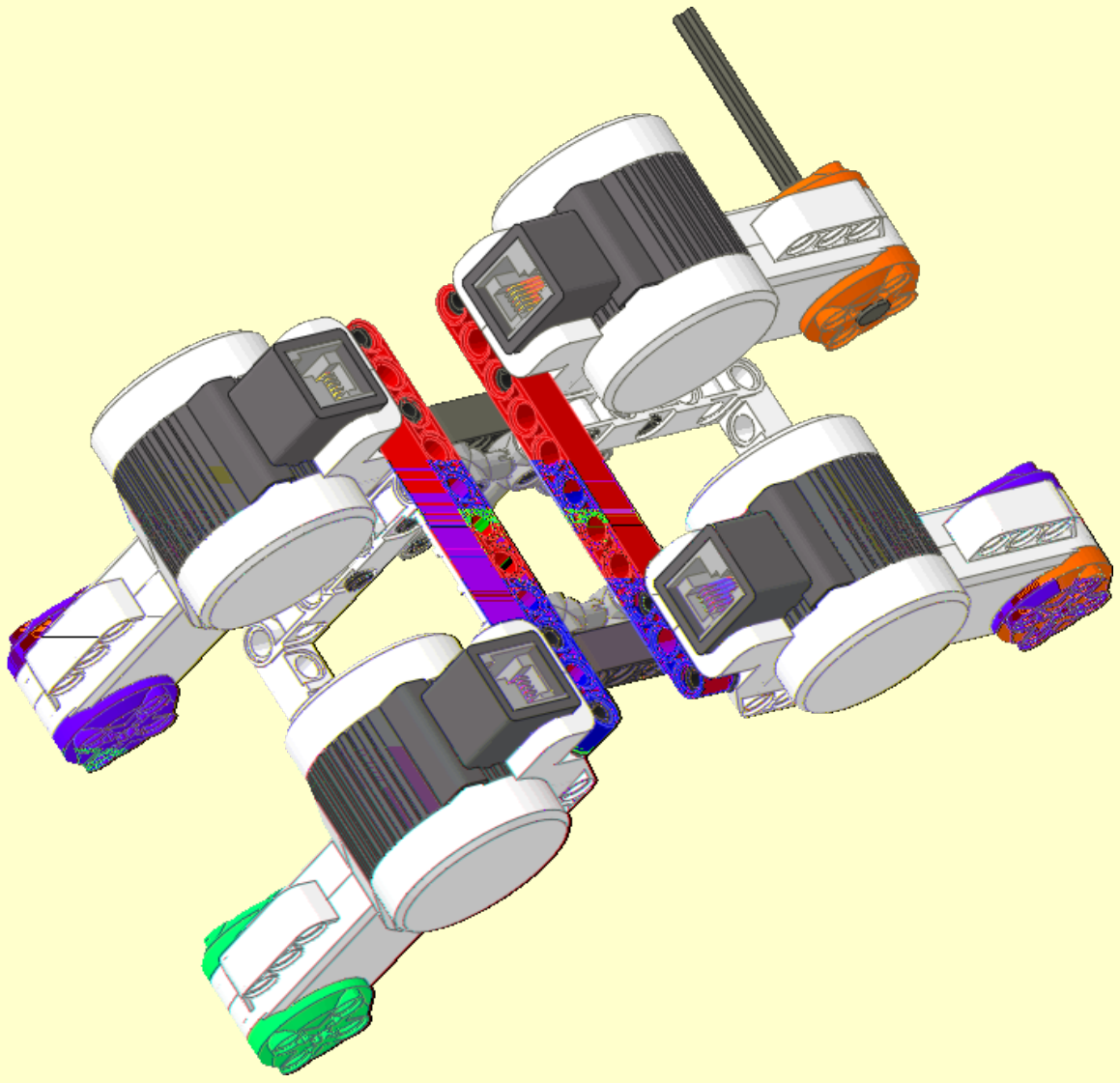


22

8



2x

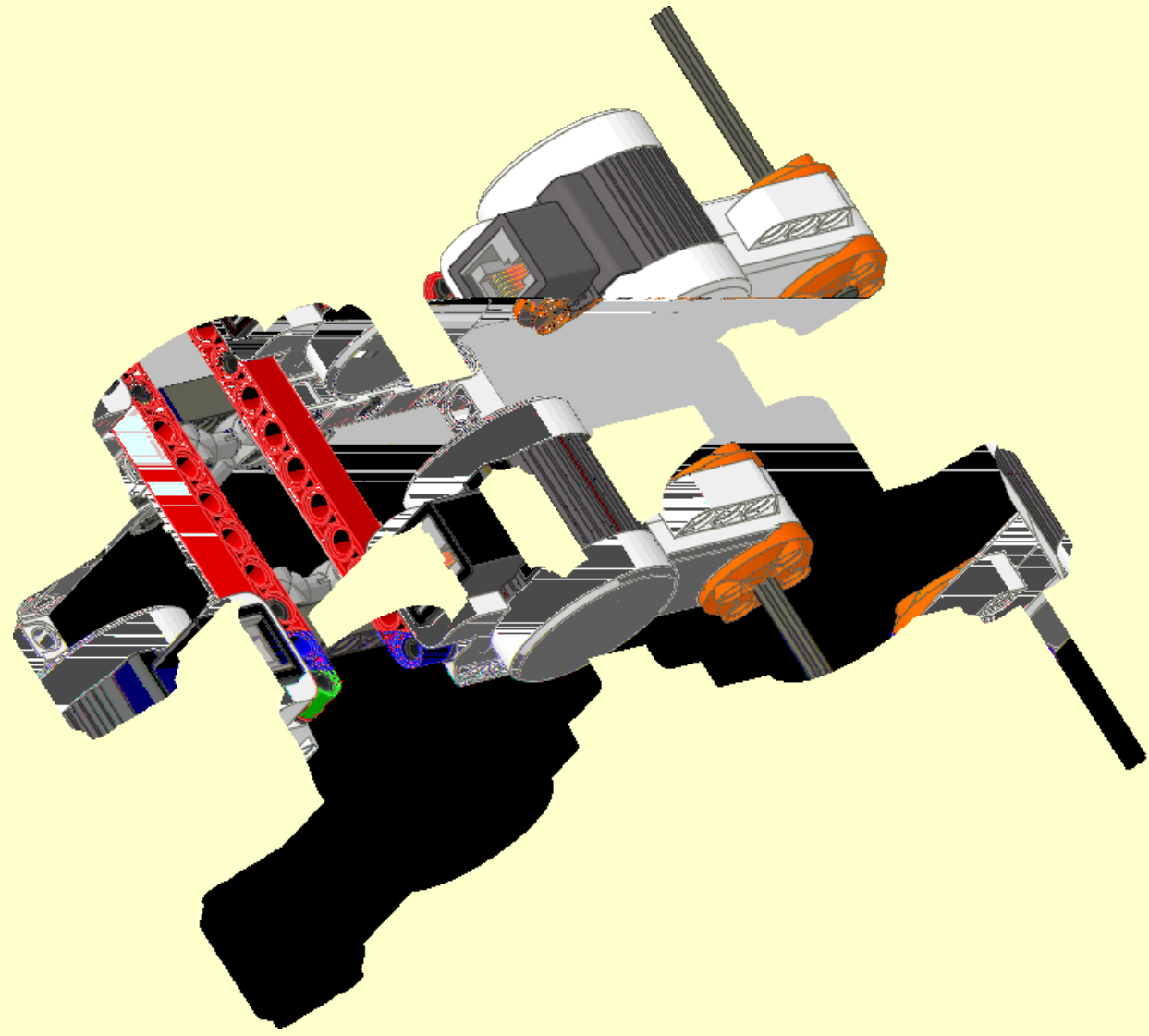


23

8

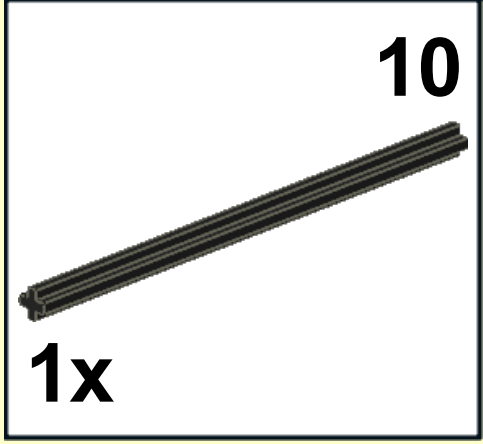


1x

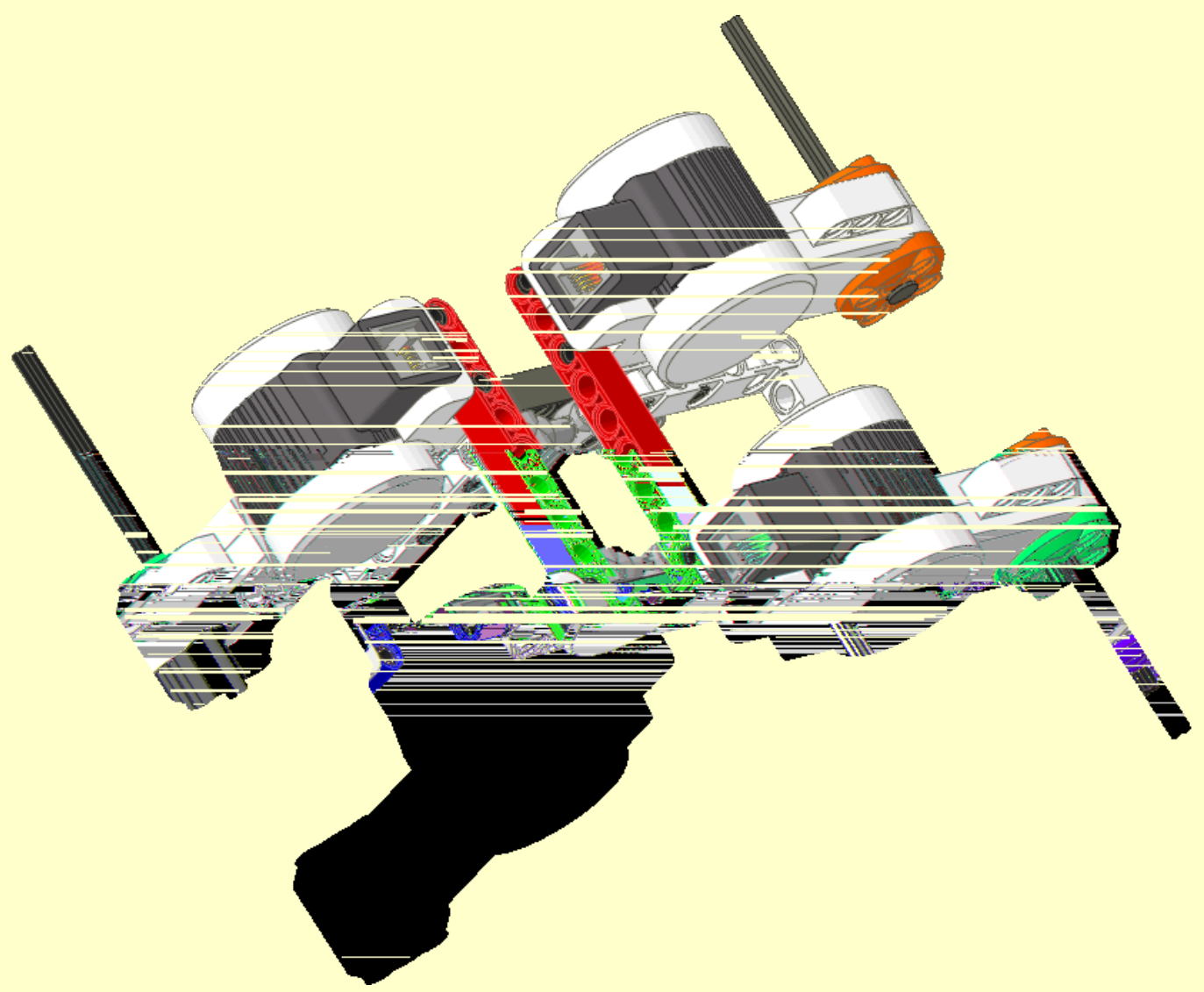


24

10



1x

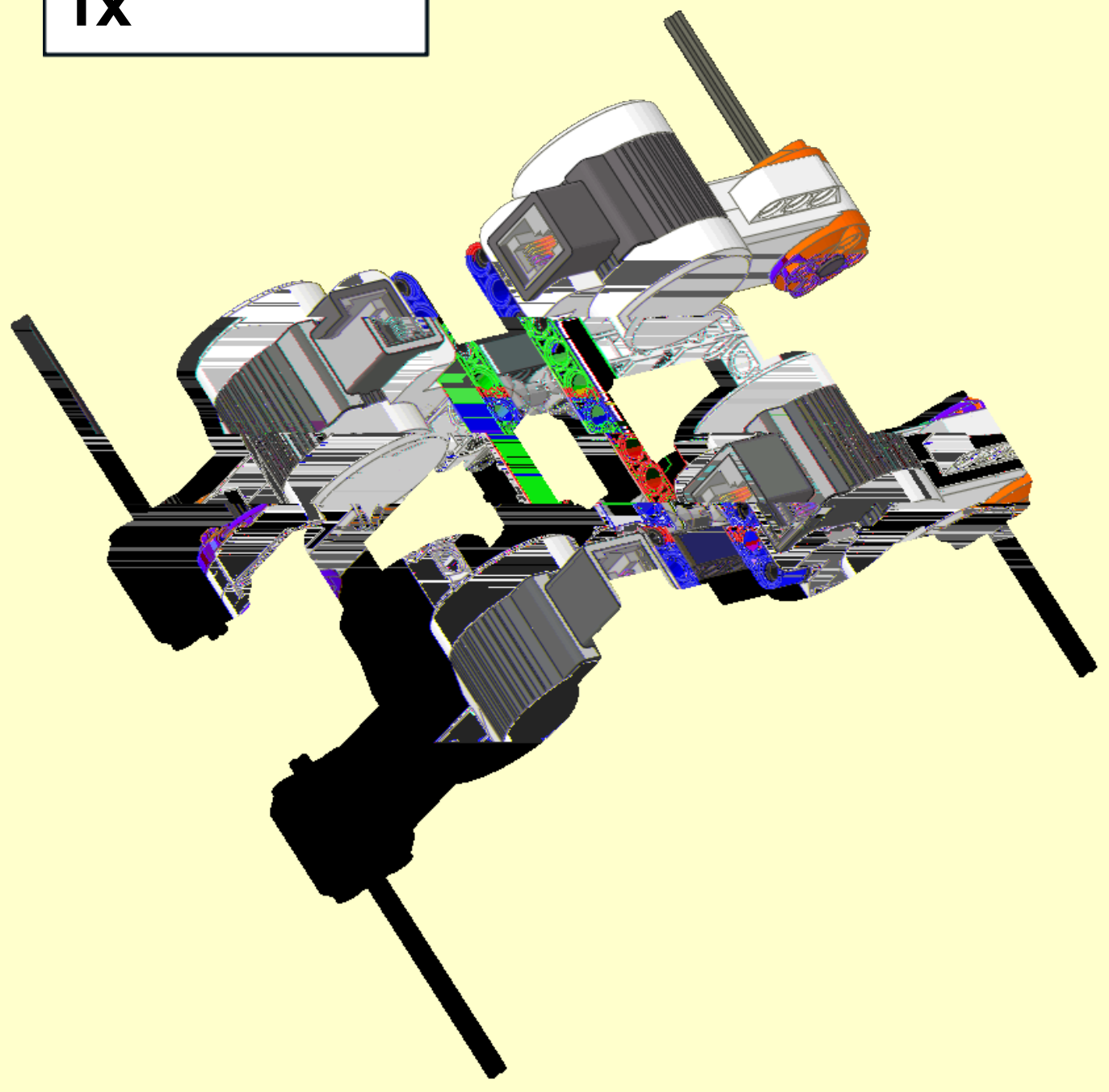


25

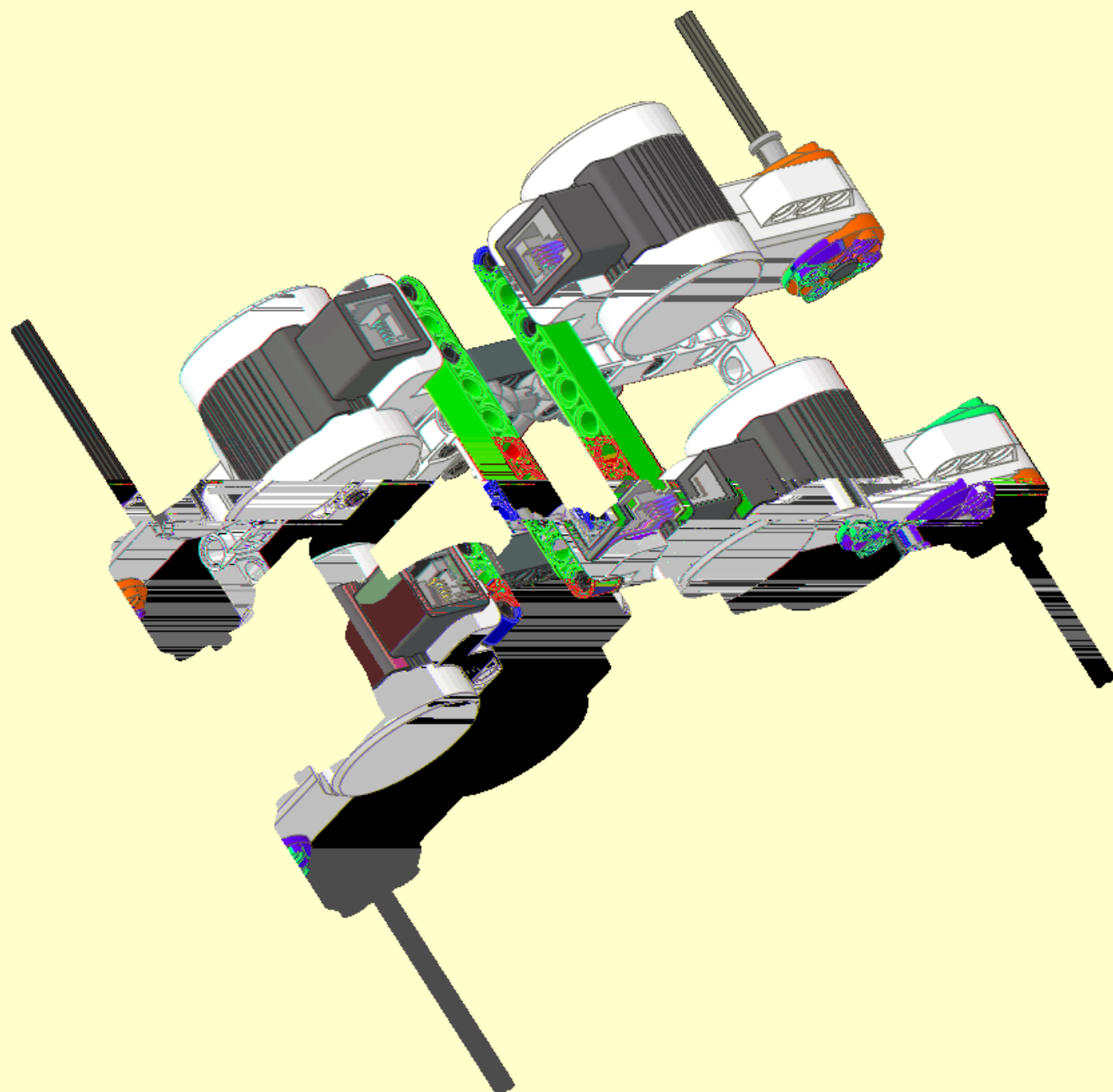
10



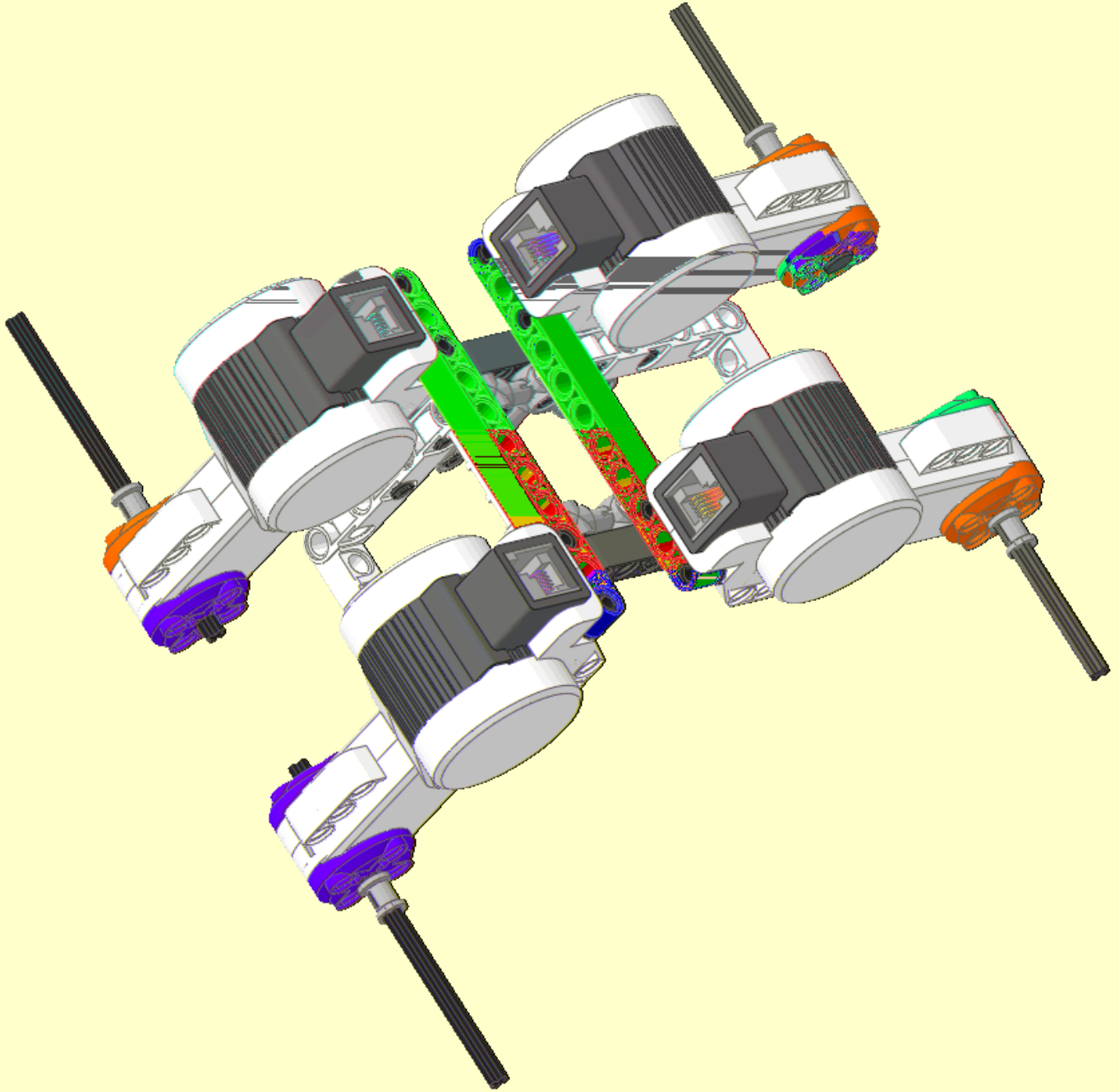
1x



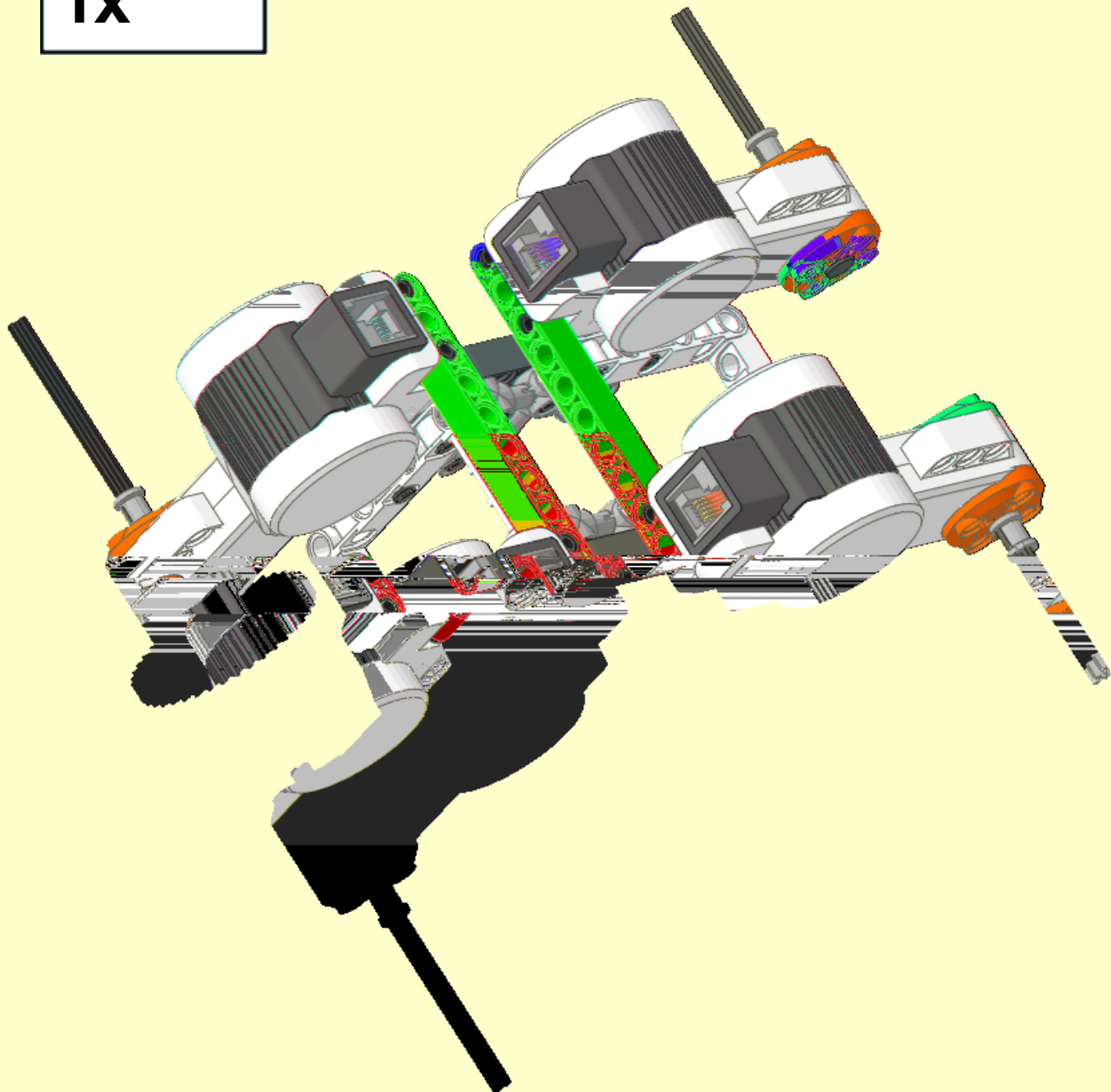
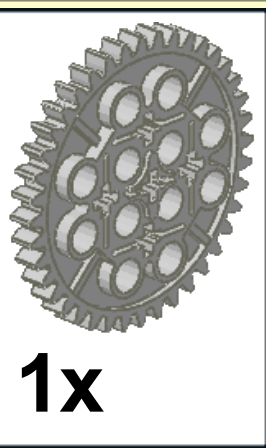
26



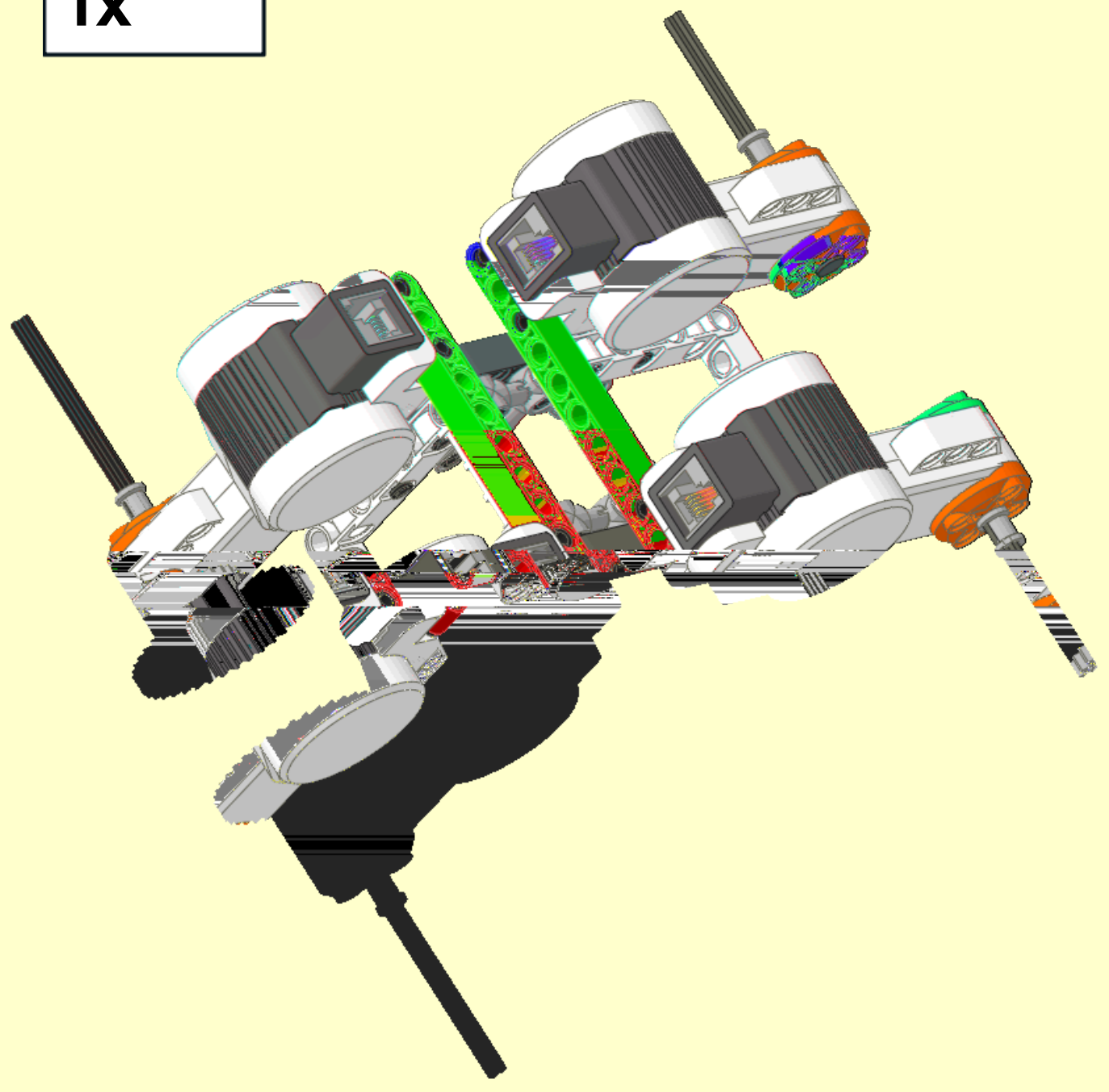
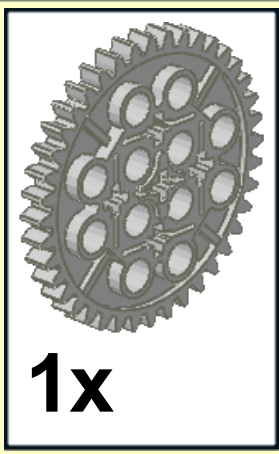
27



28

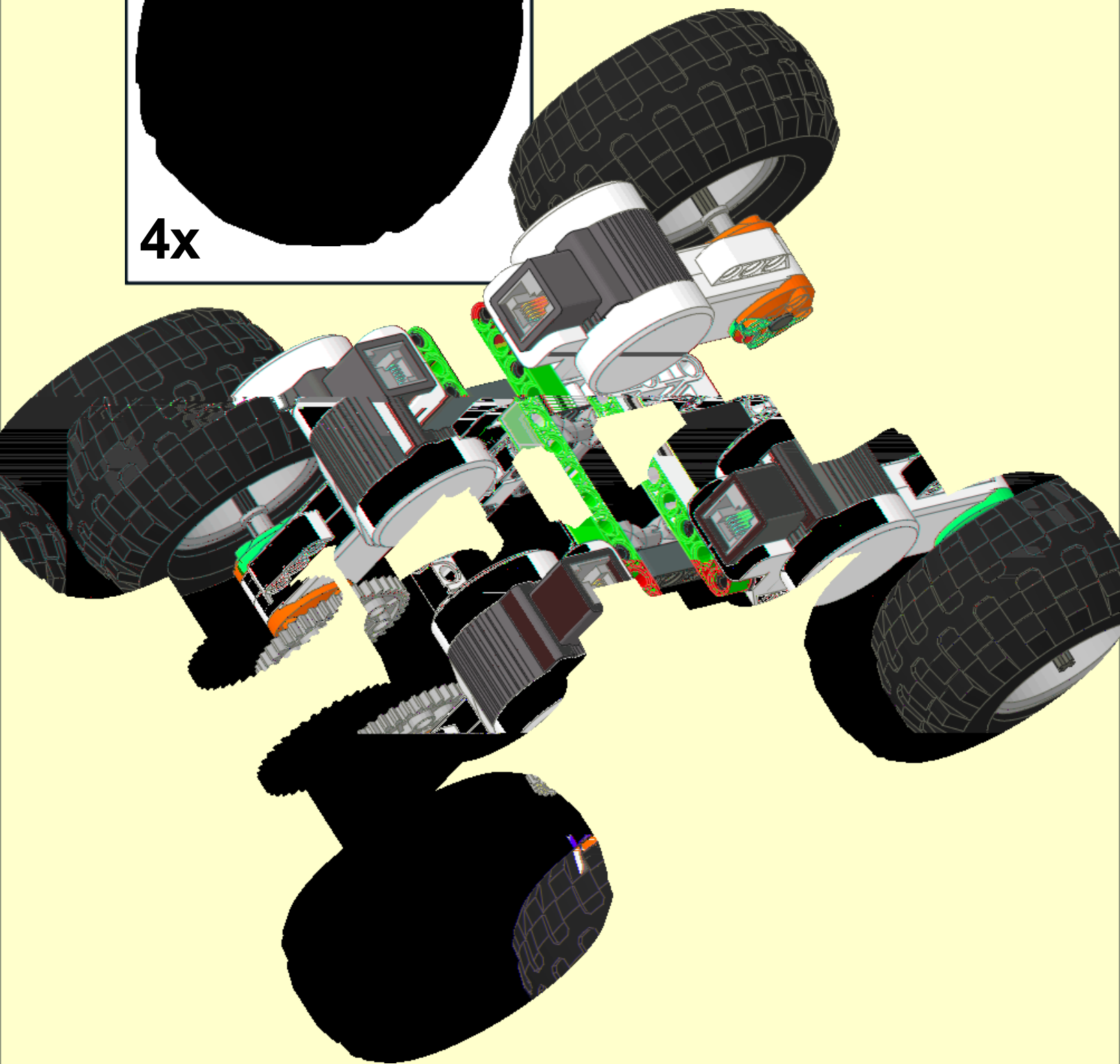


29



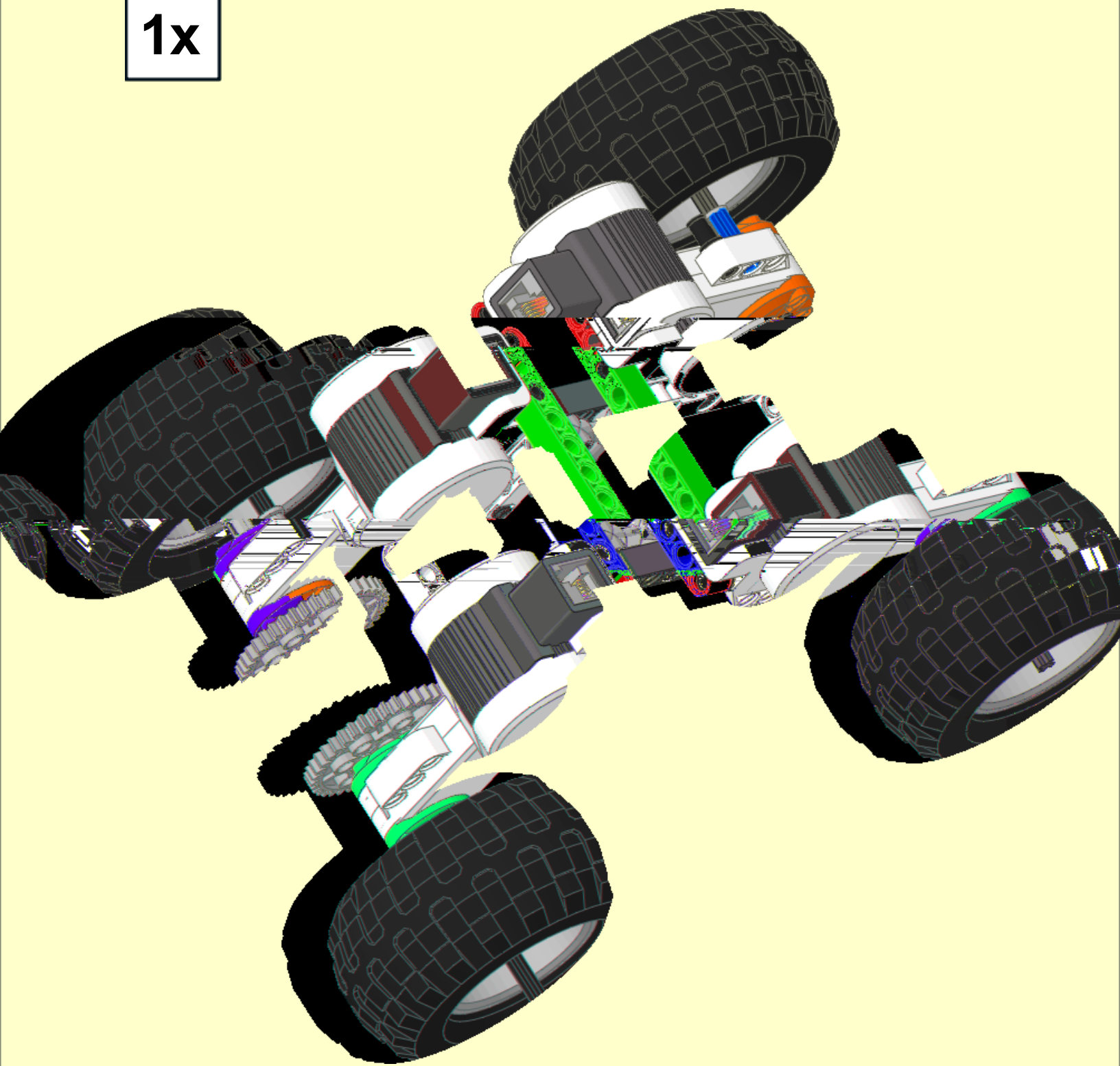
30

4x

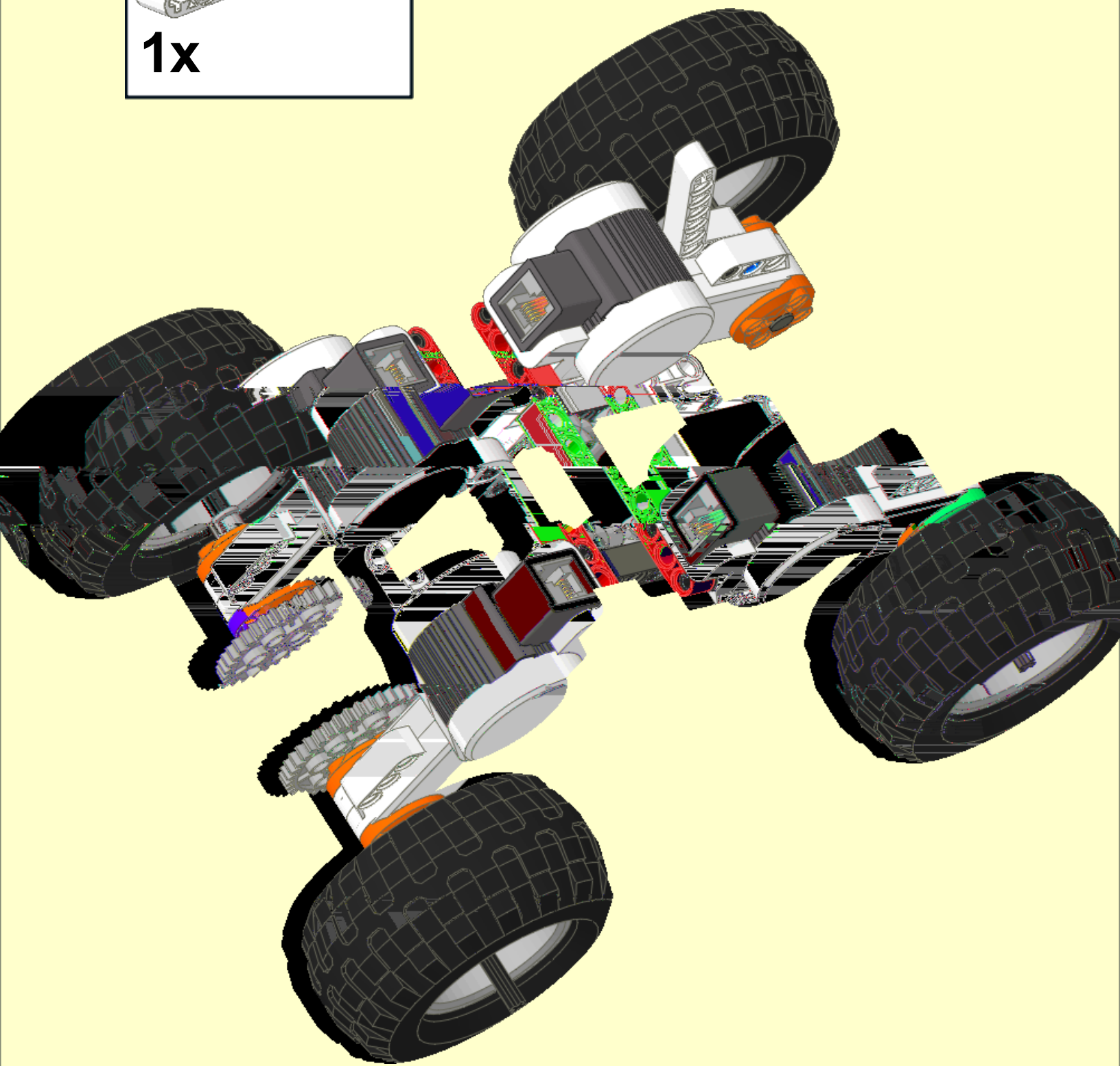
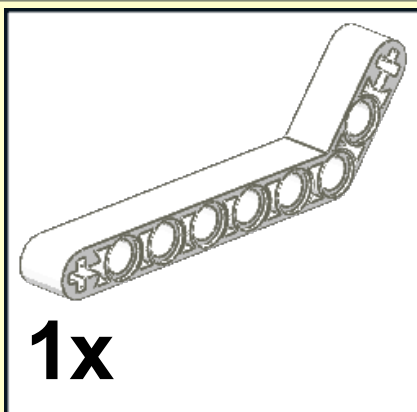


31

-  1x
-  1x



32



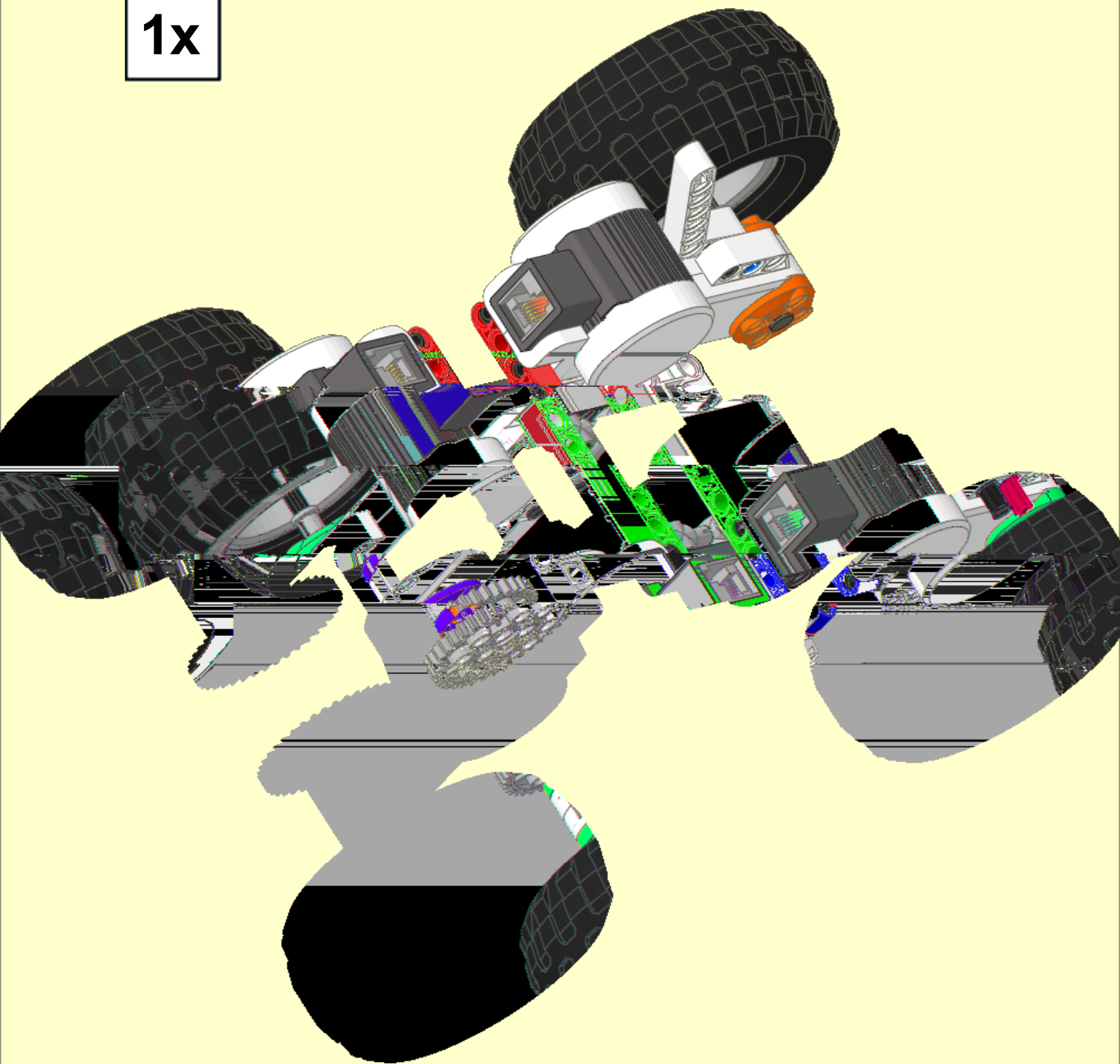
33



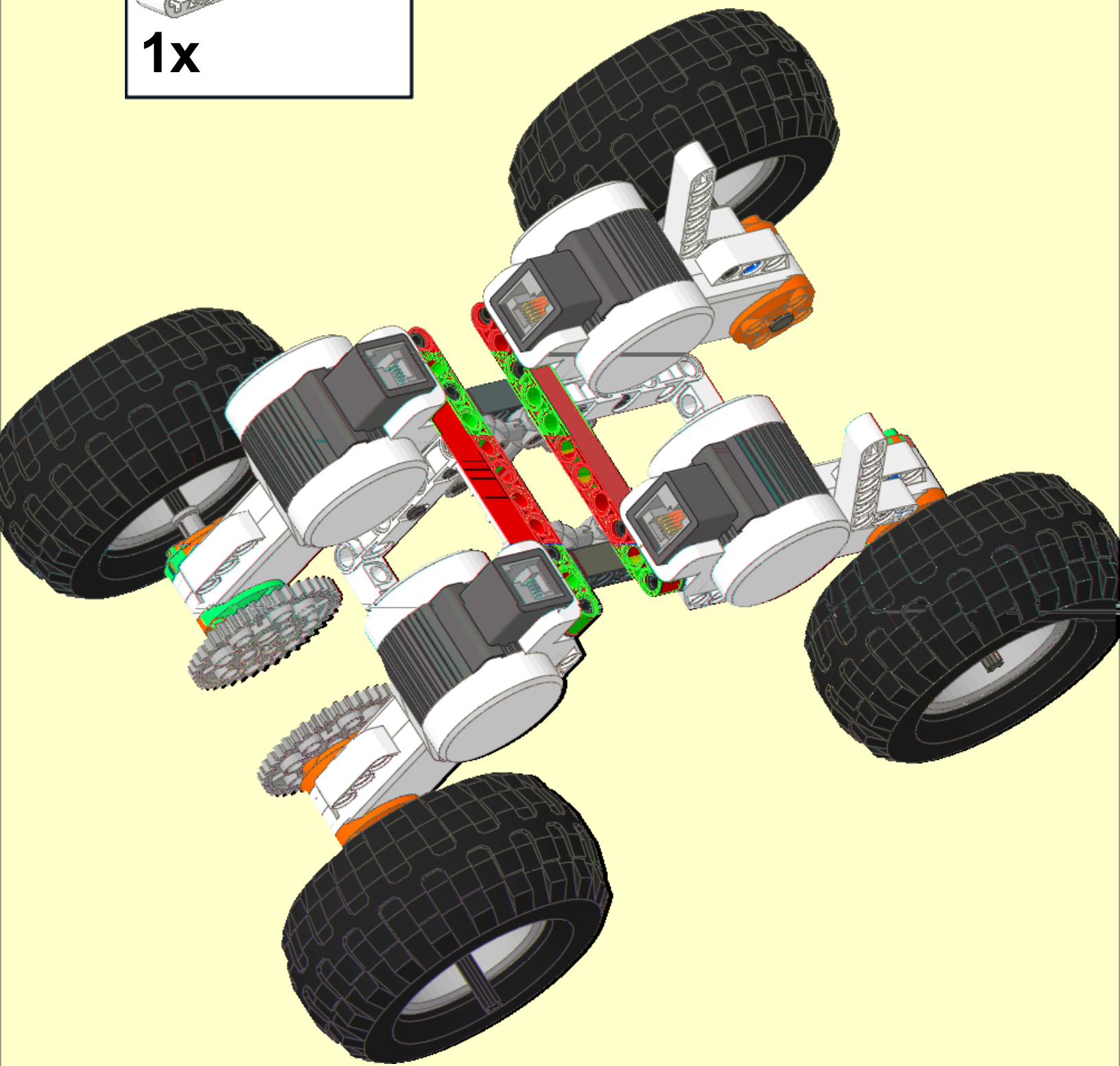
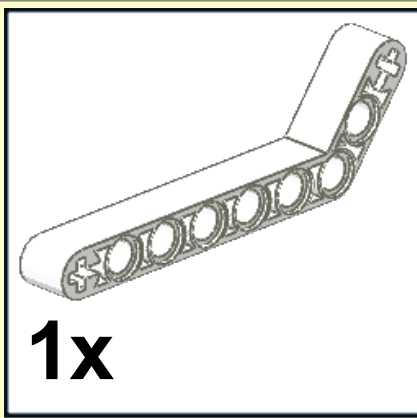
1x



1x

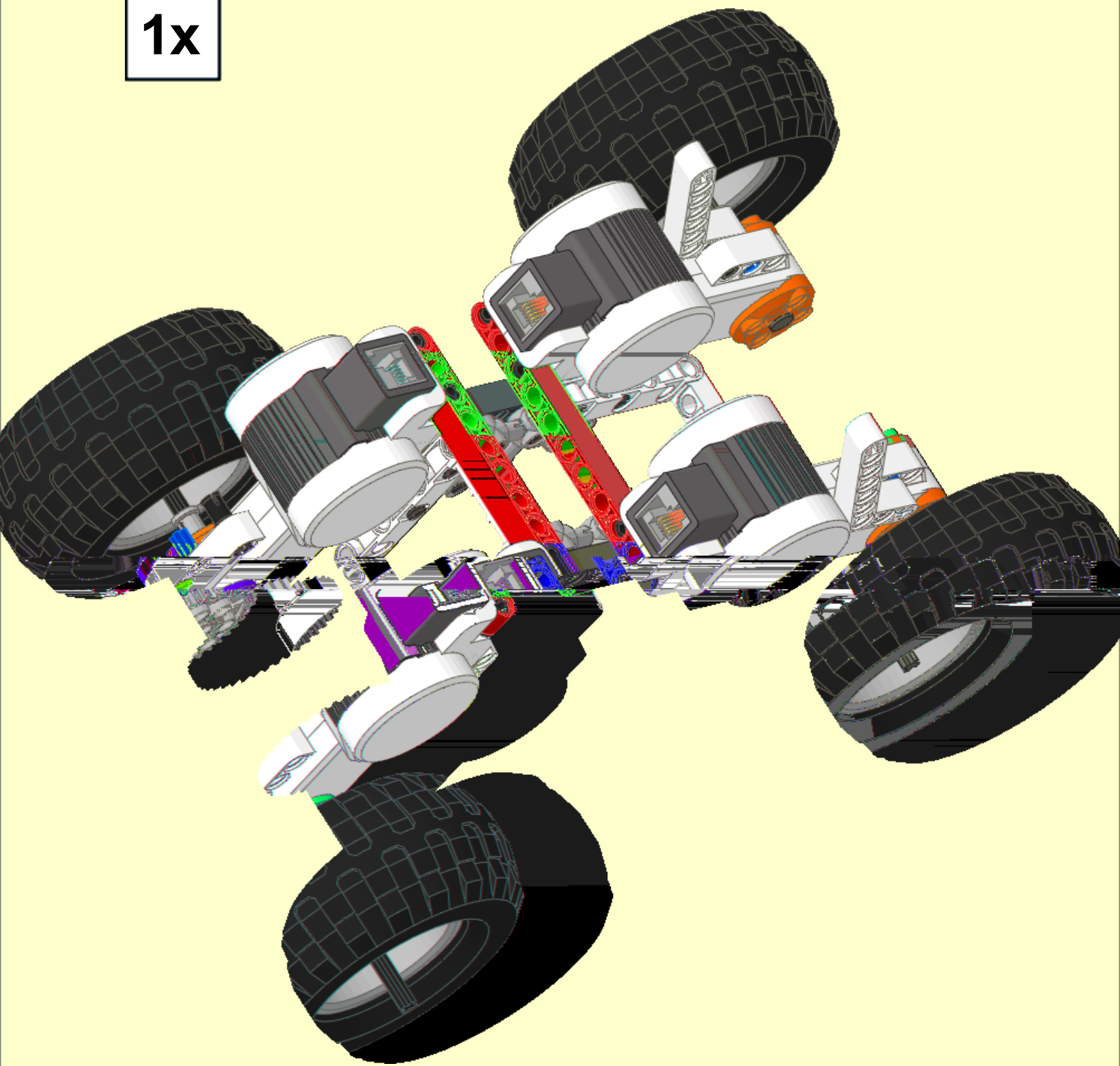


34

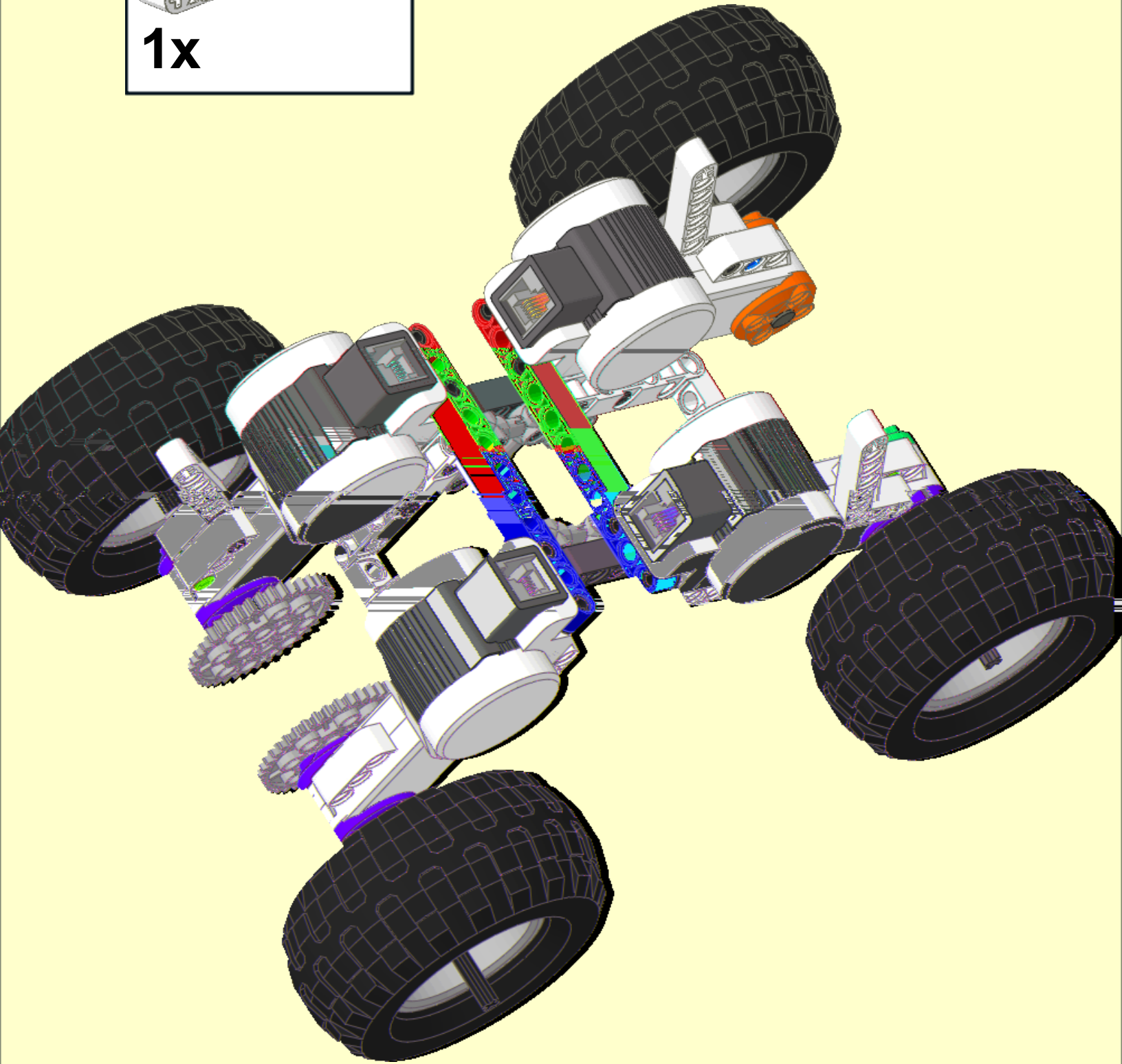
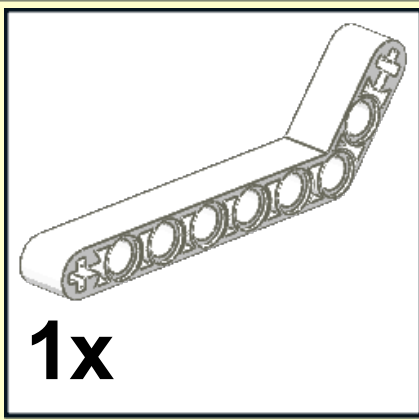


35

-  1x
-  1x



36



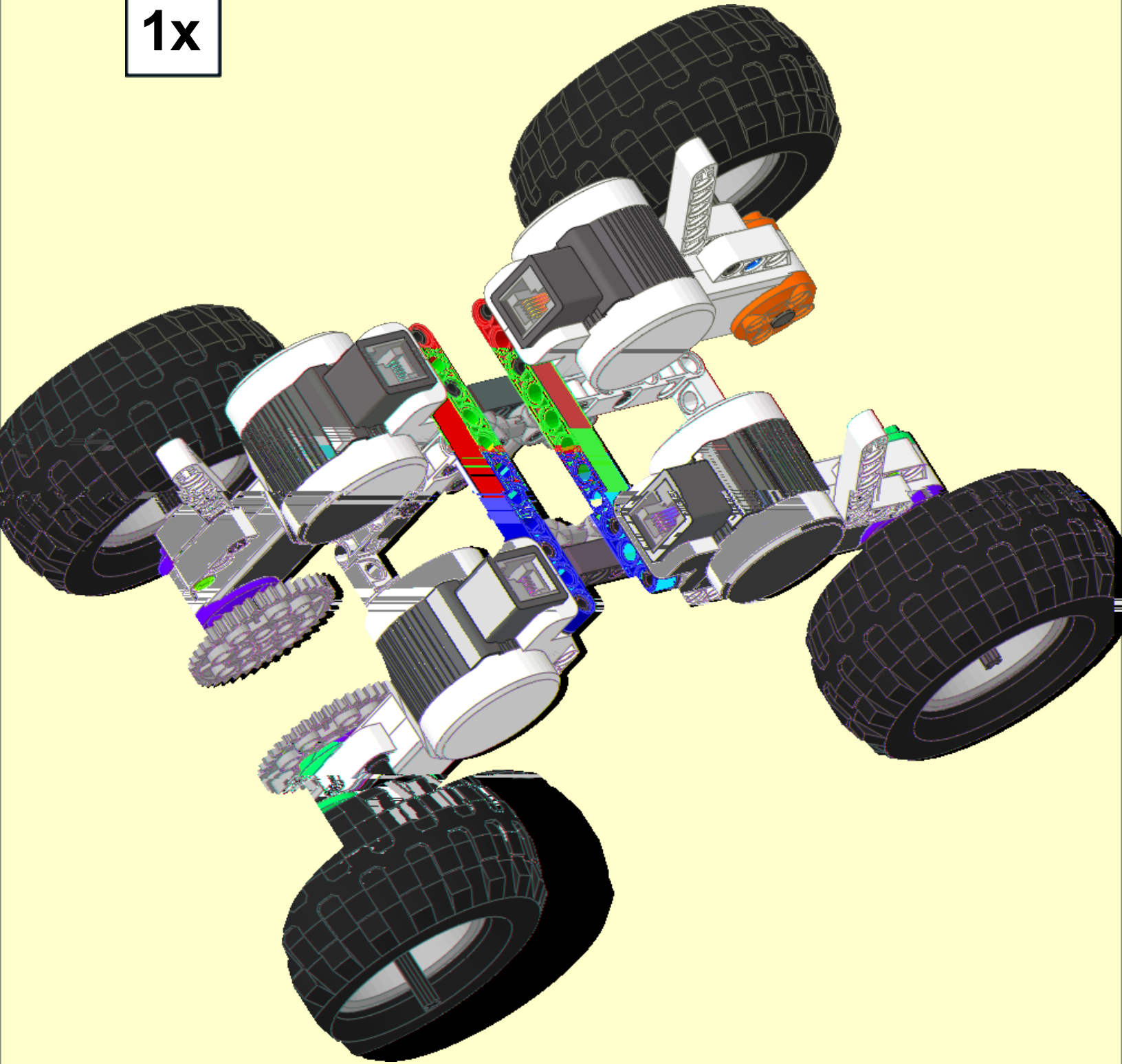
37



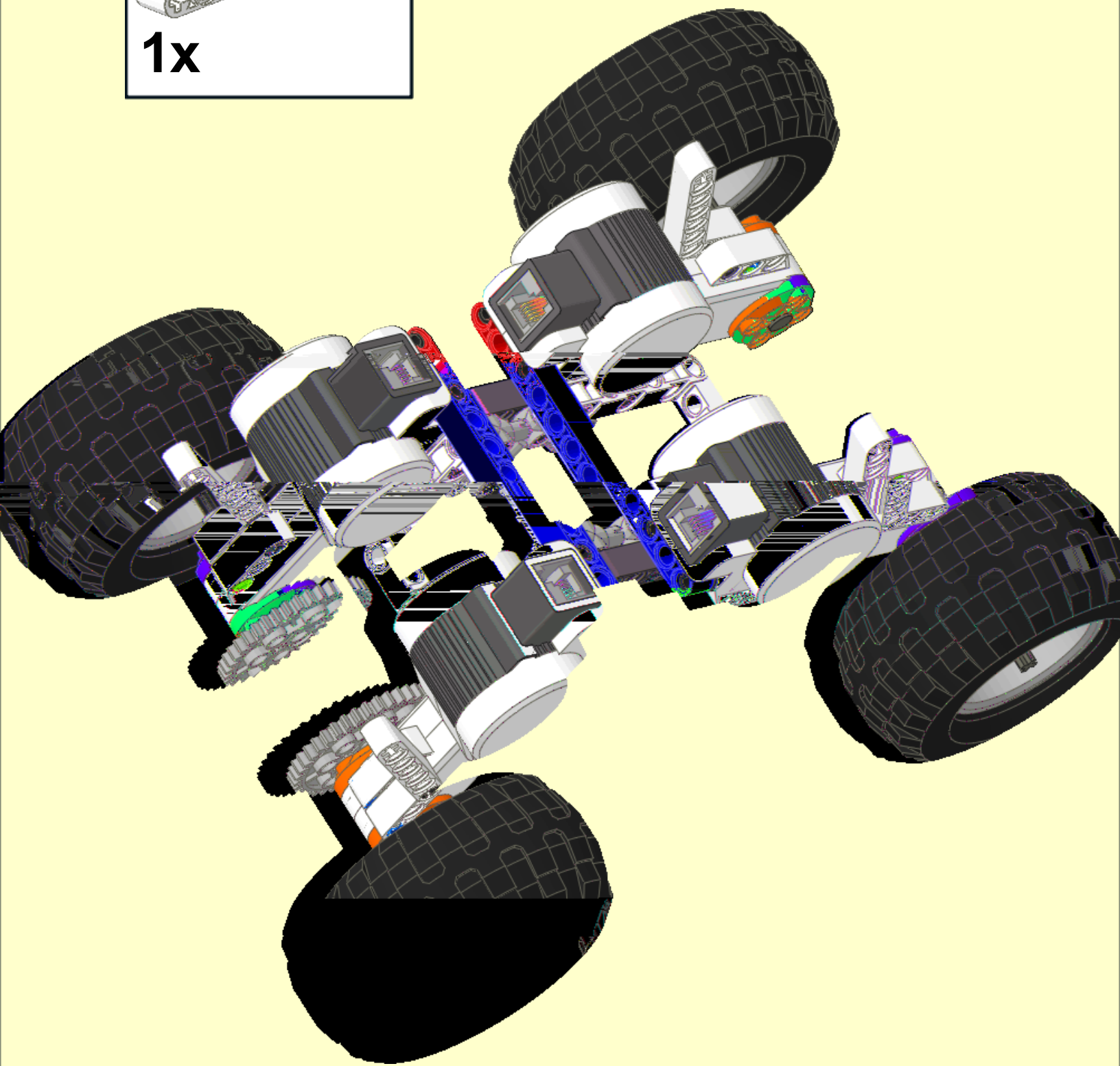
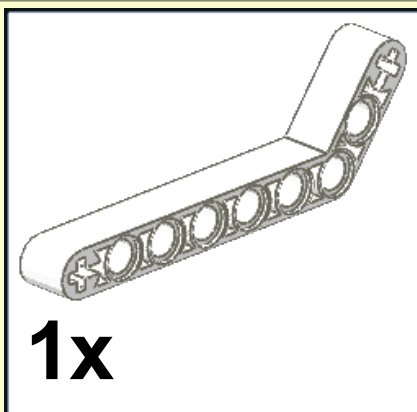
1x



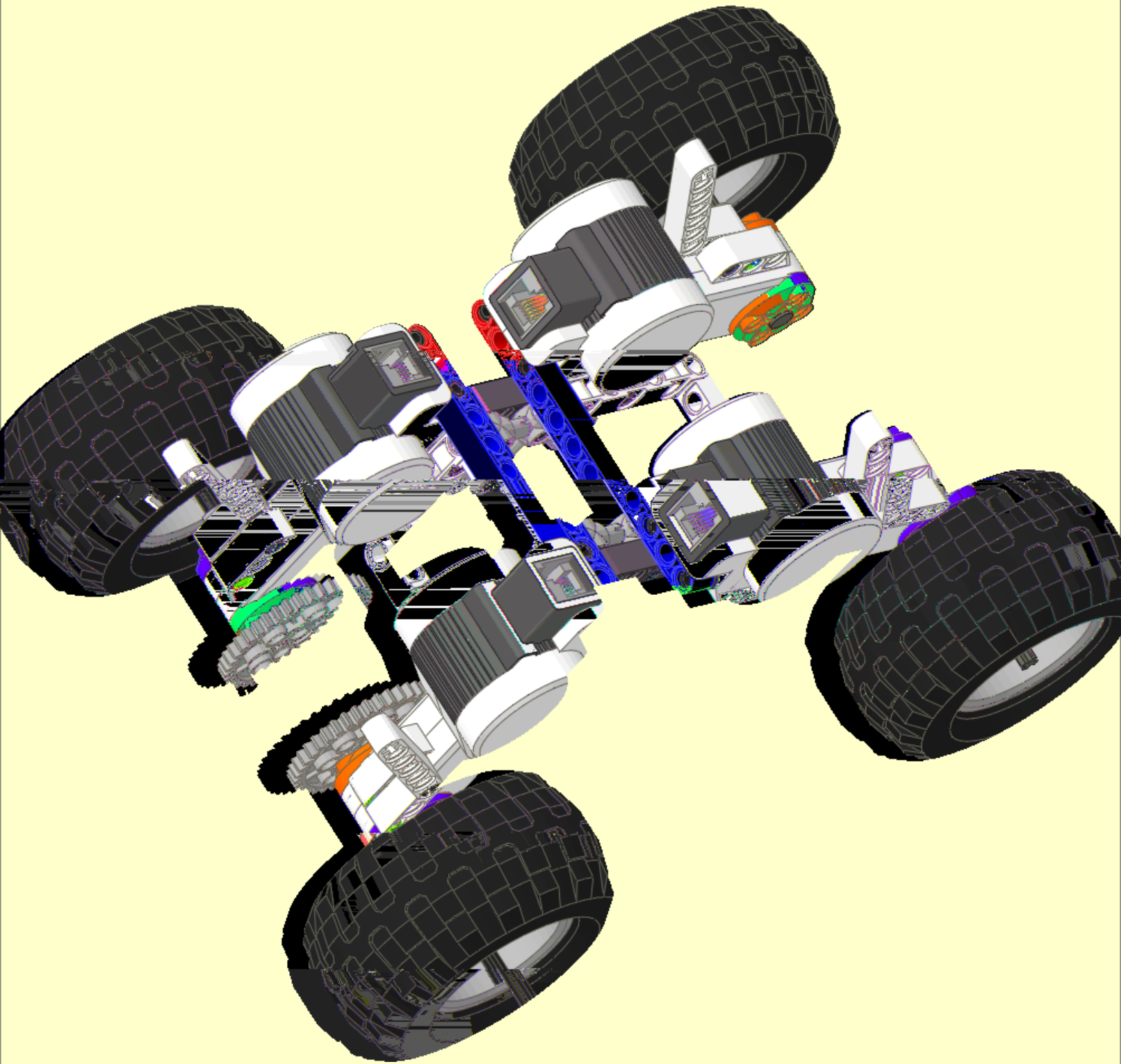
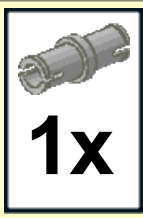
1x



38

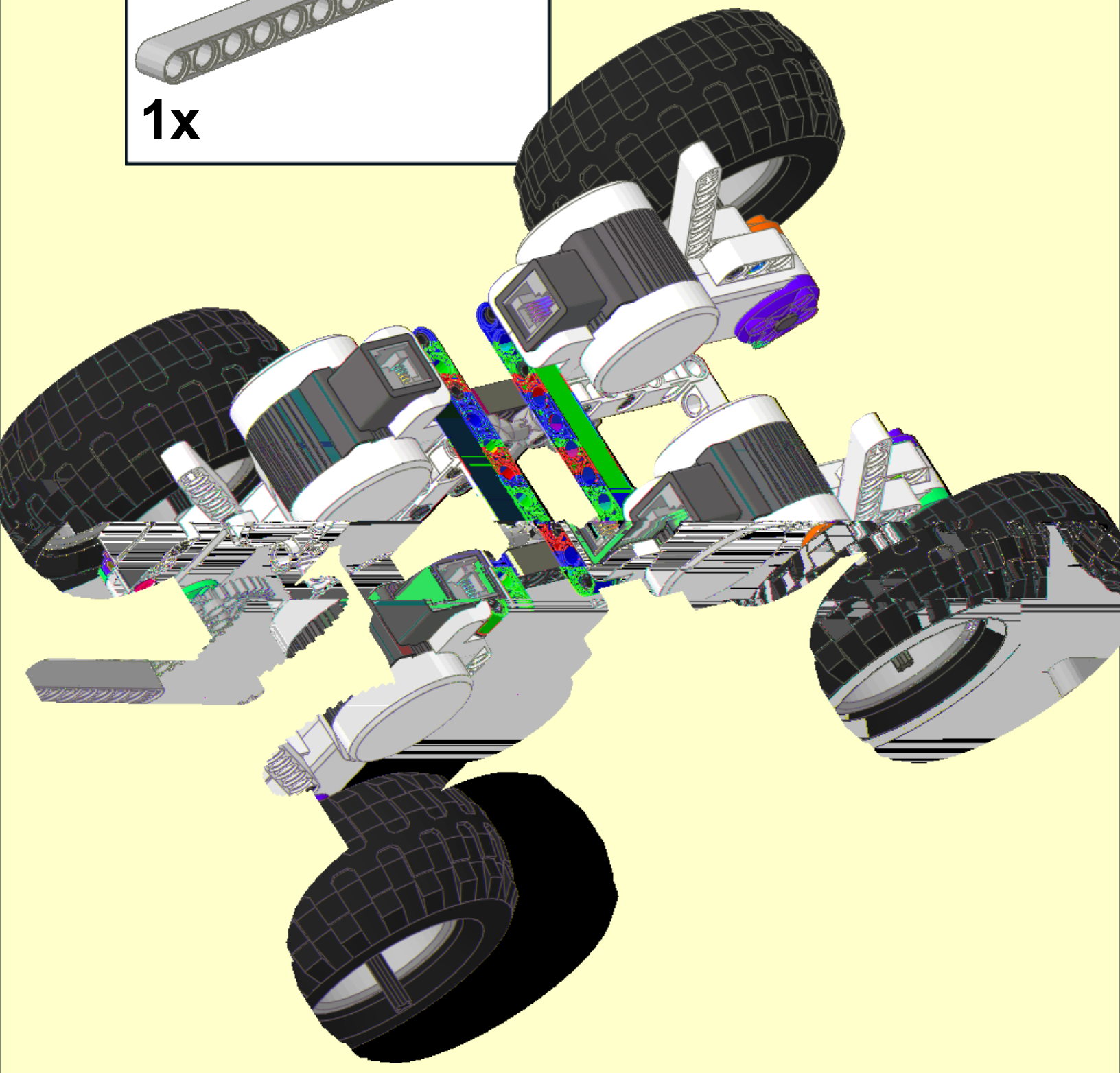
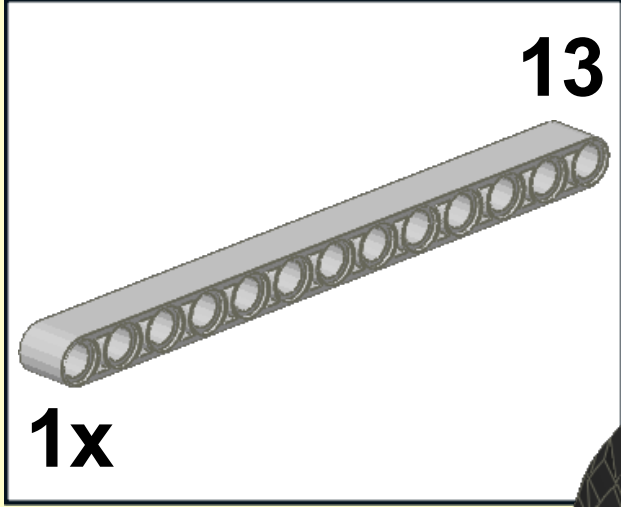


39

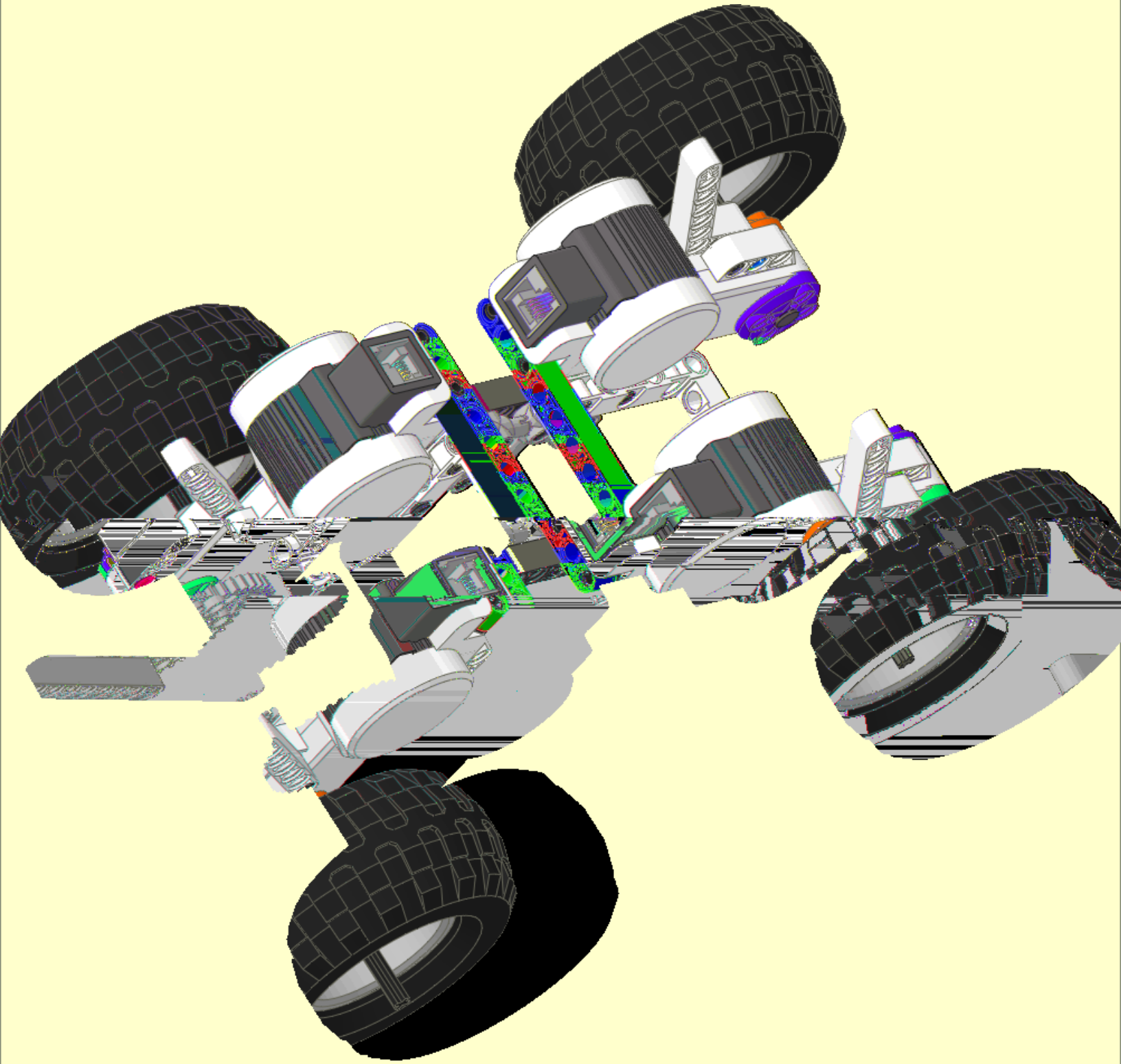
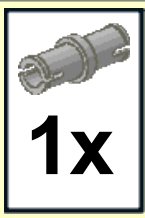


40

13

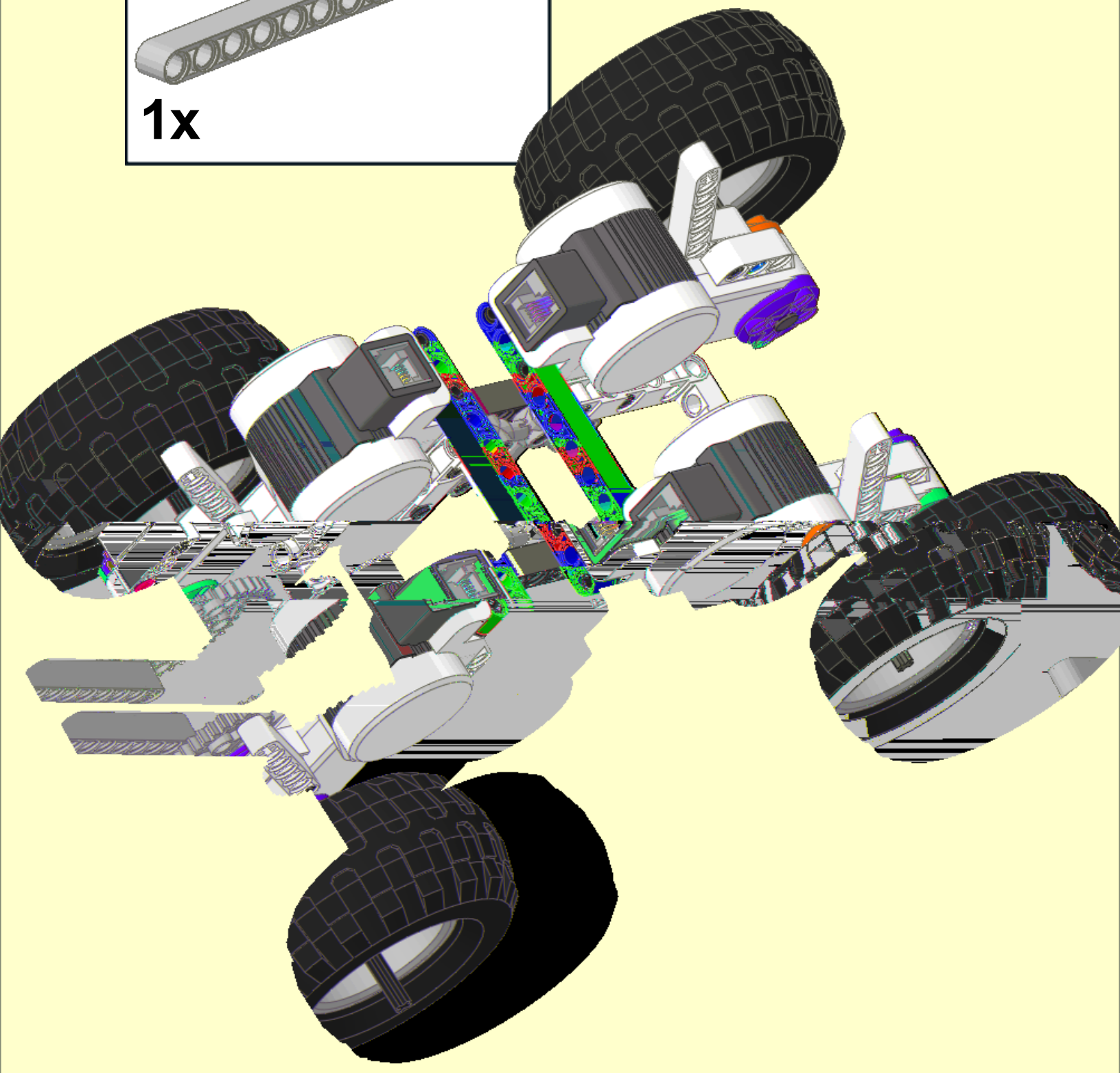
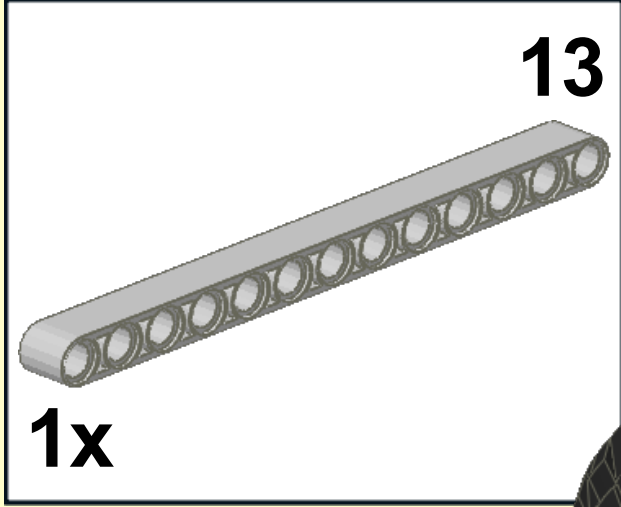


41

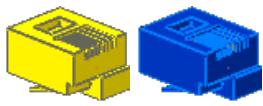


42

13

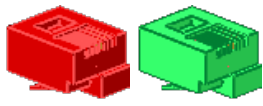


43



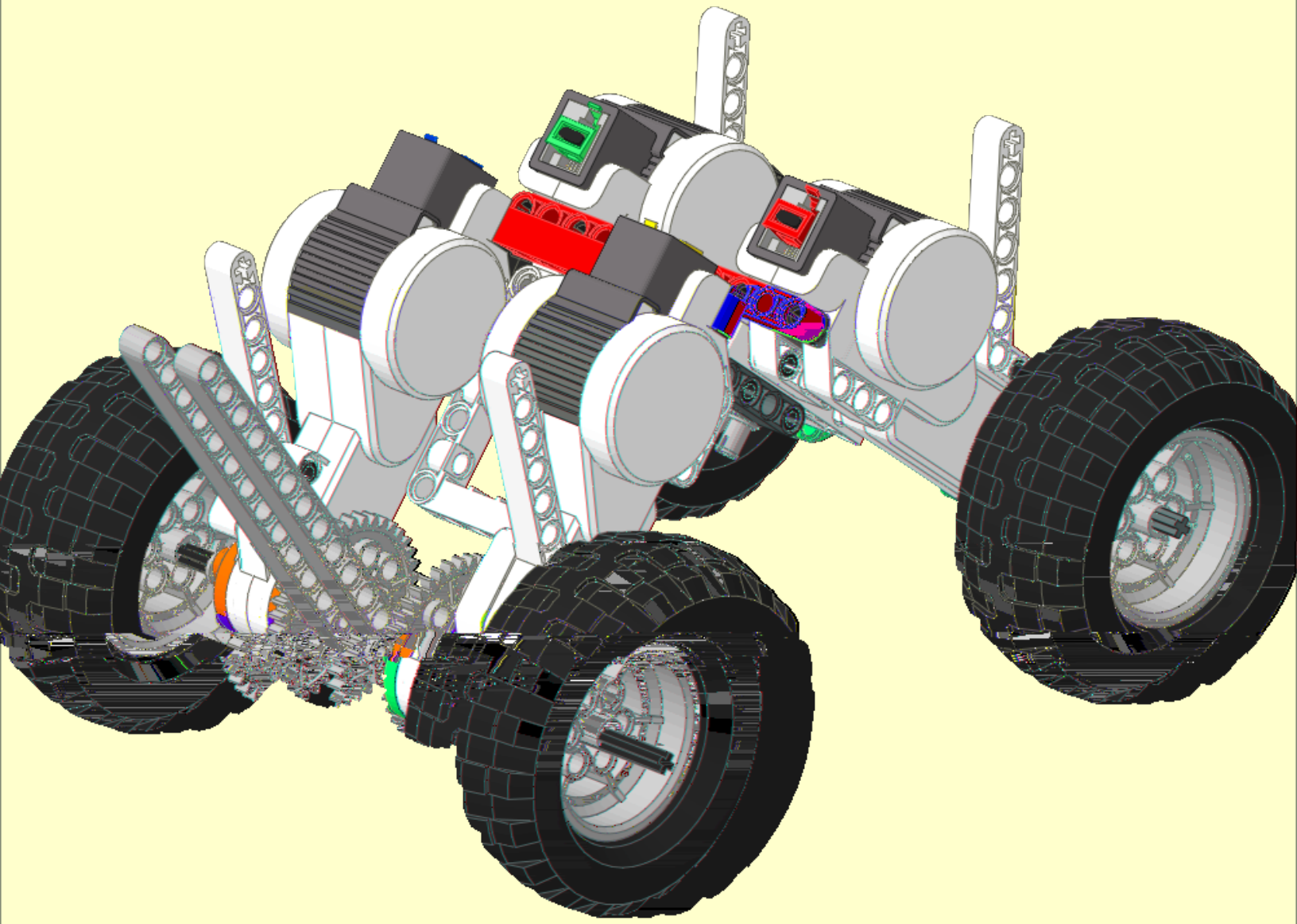
1x

1x

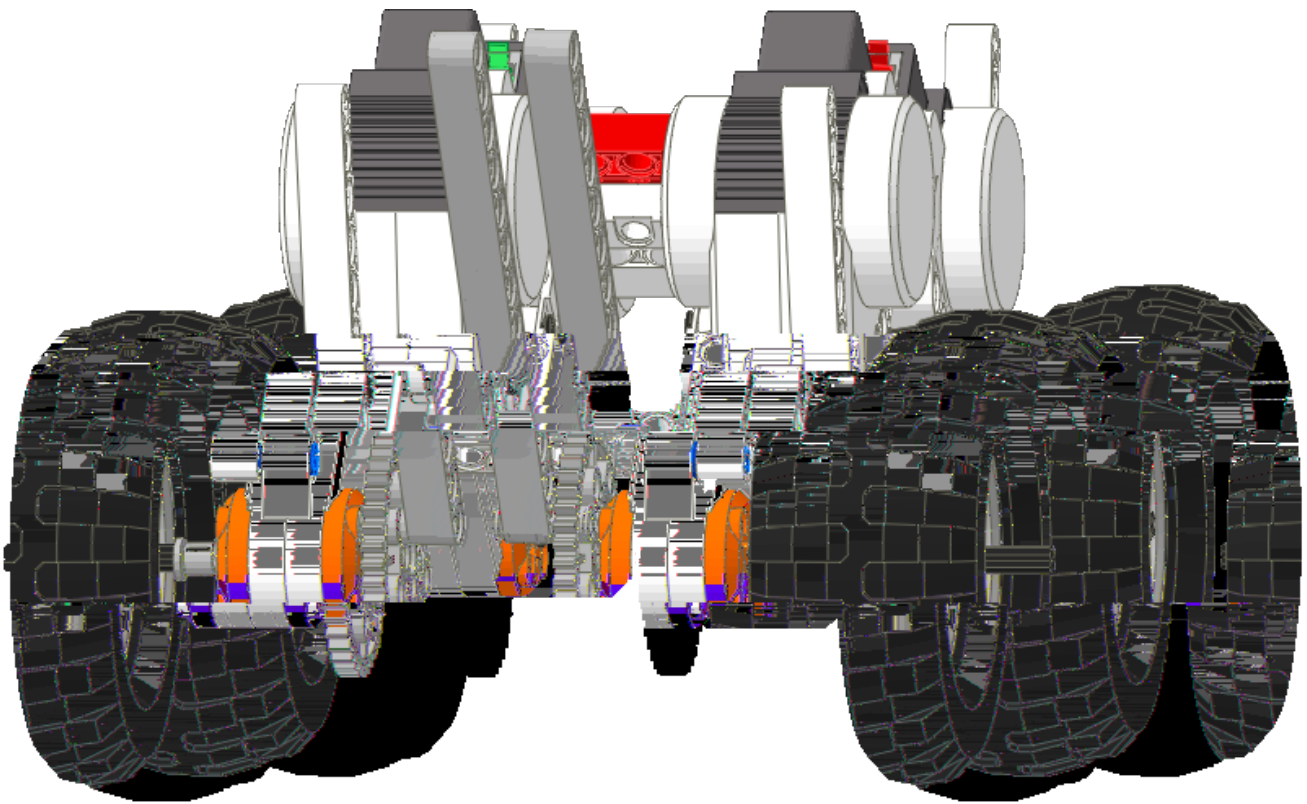



1x

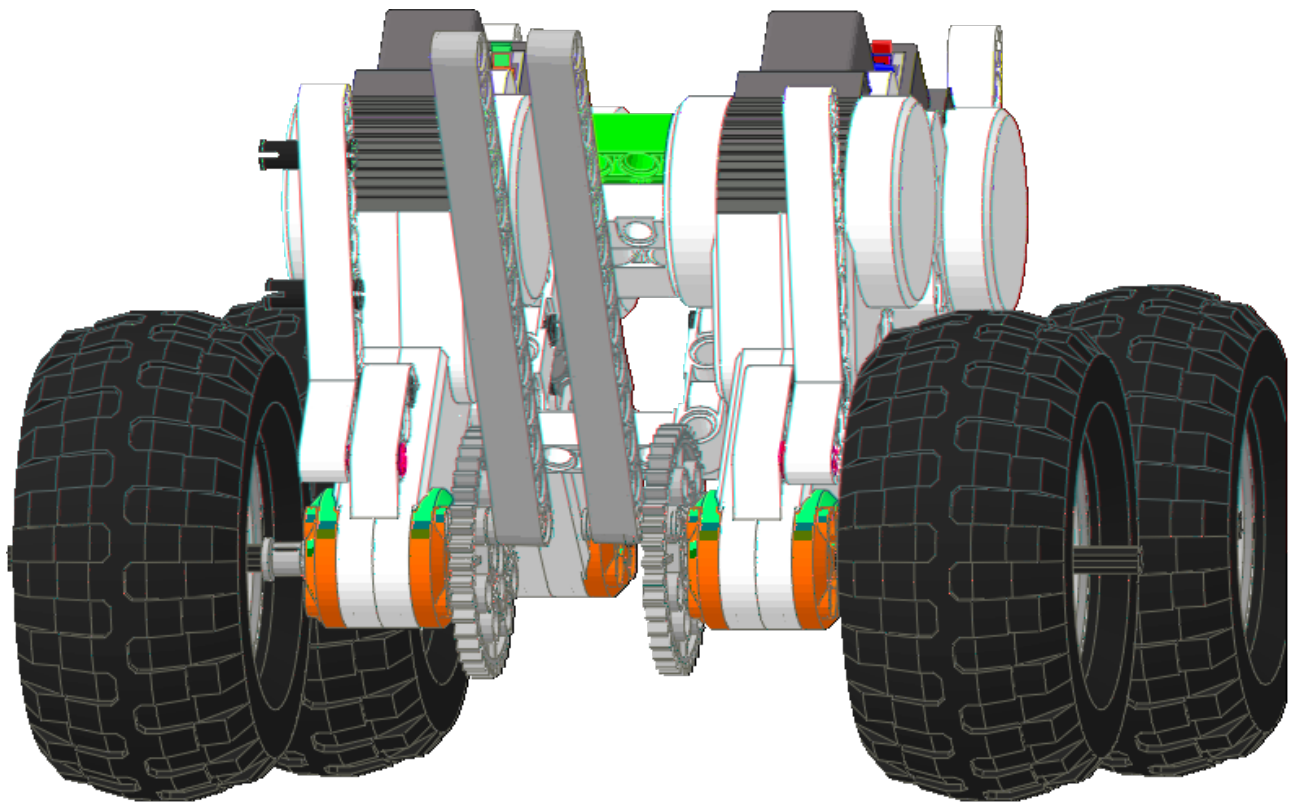
1x



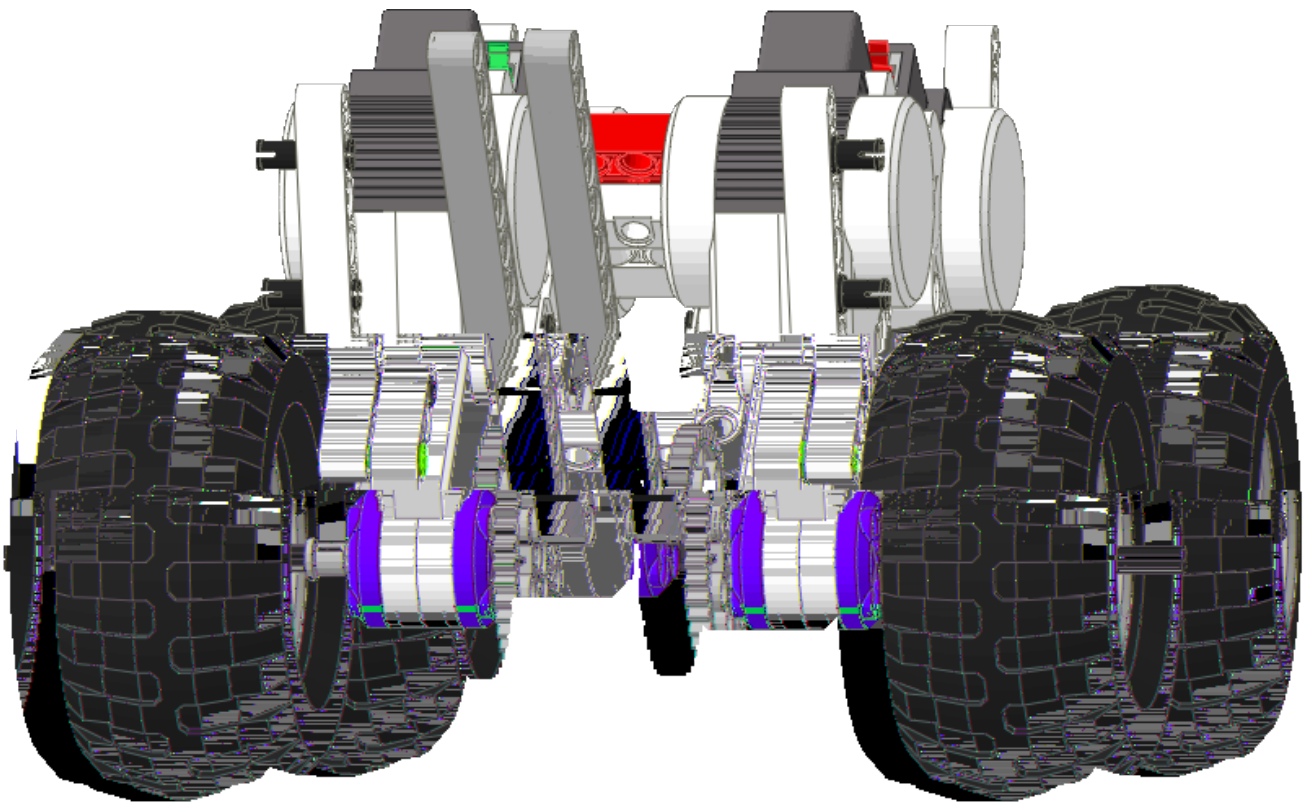
1



2  2x

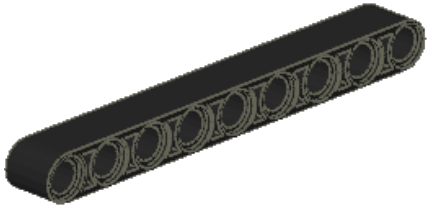


3

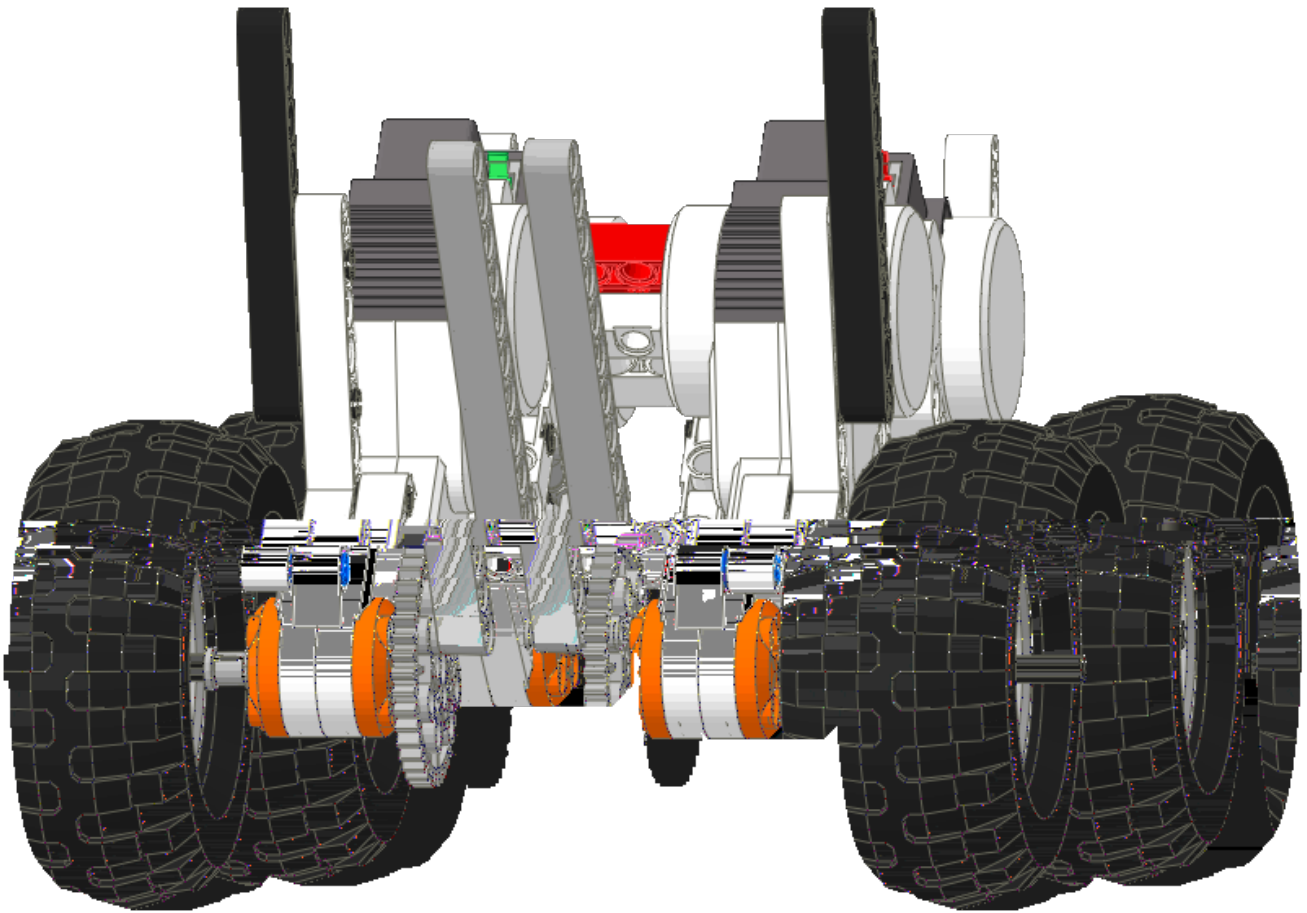


4

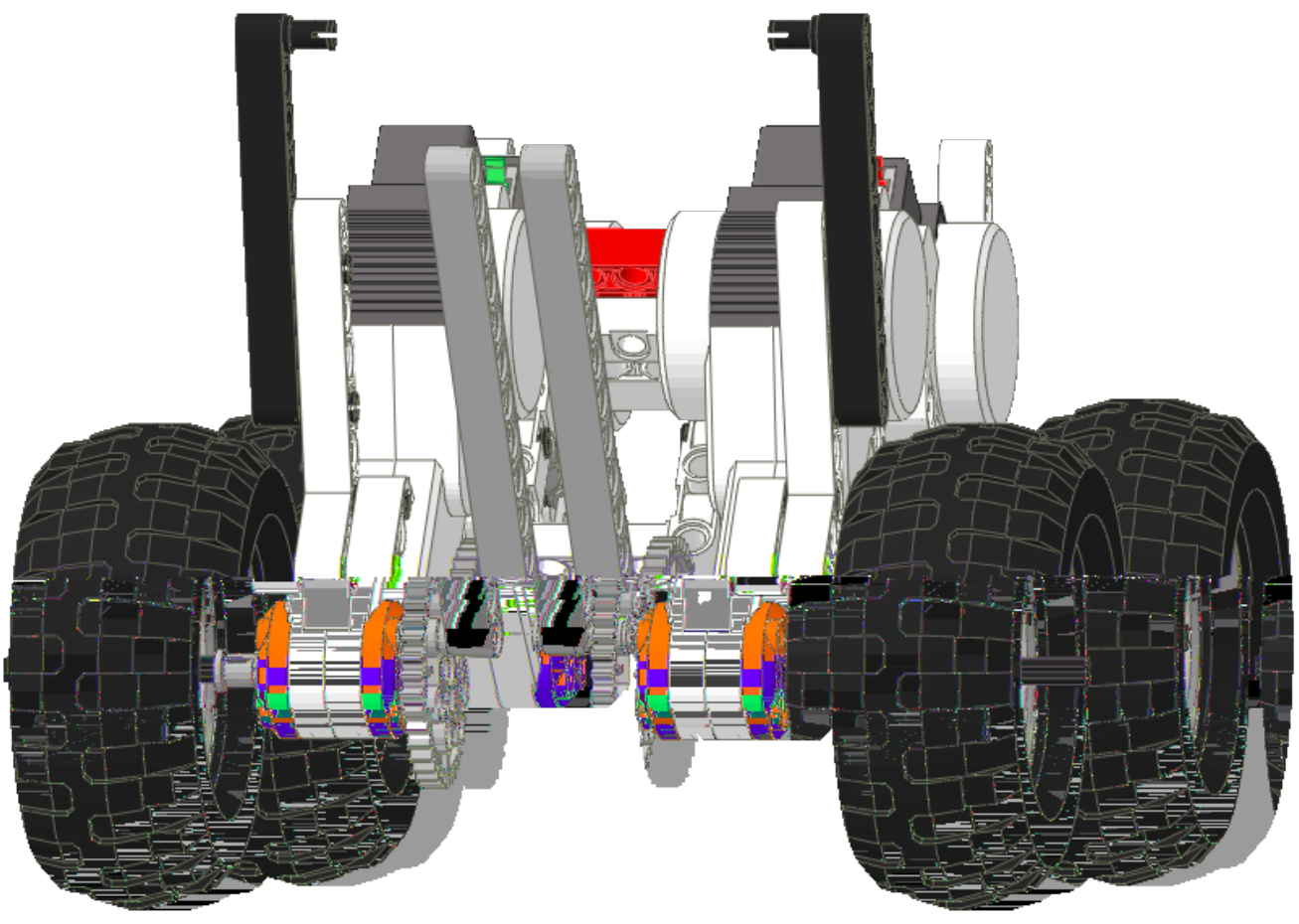
9



2x

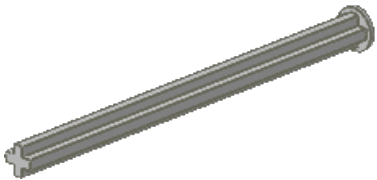


5

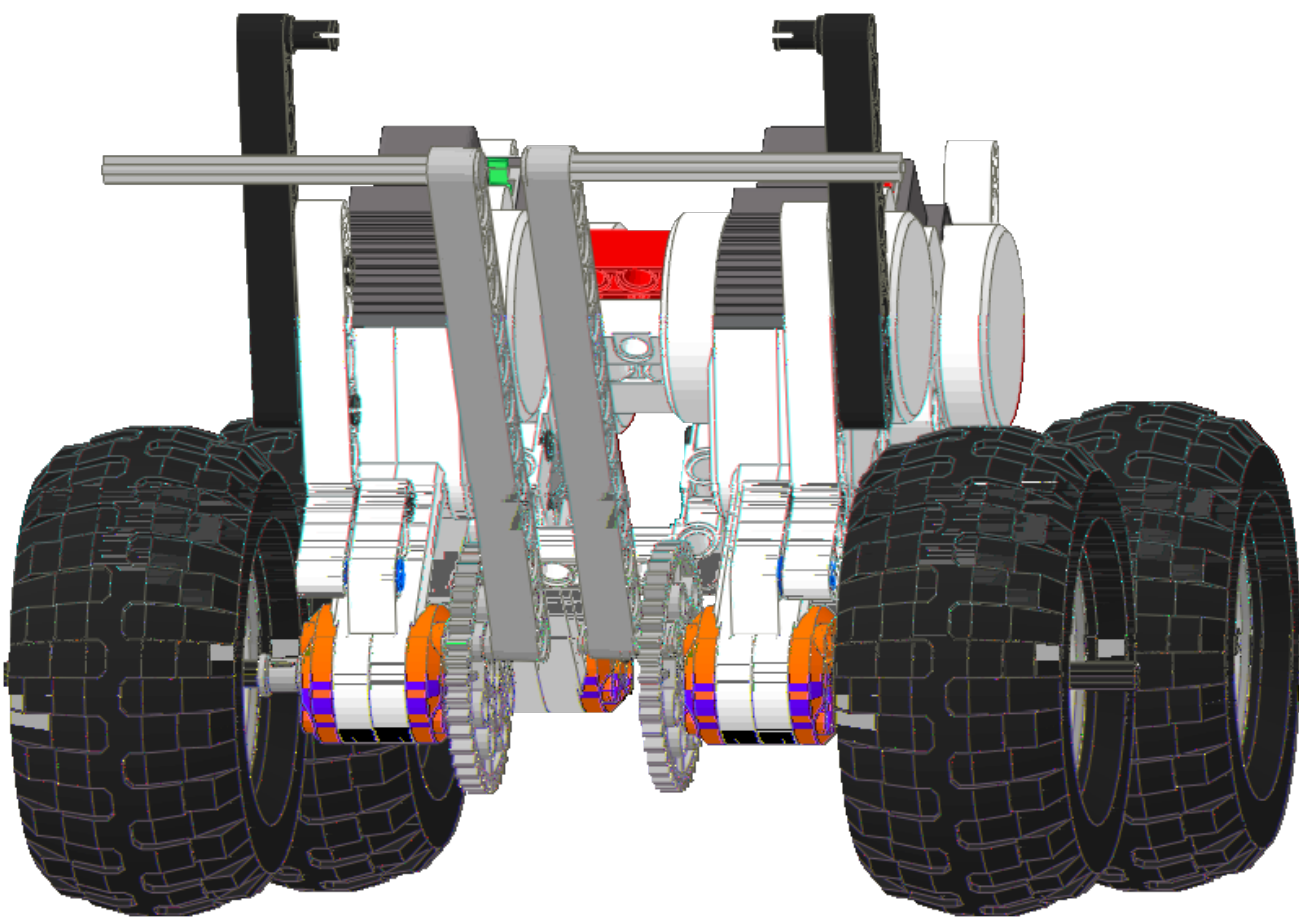


6

8



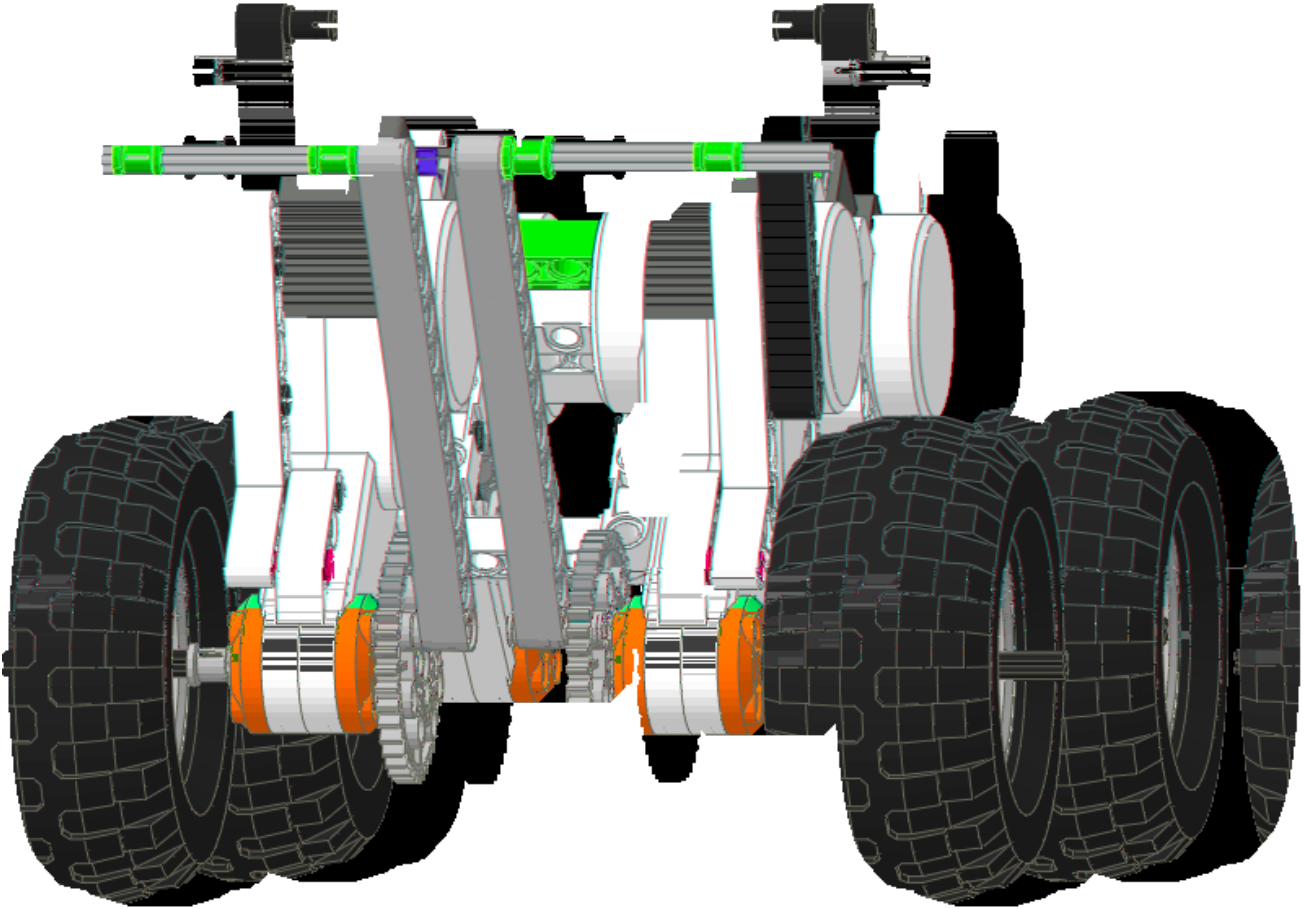
2x



7

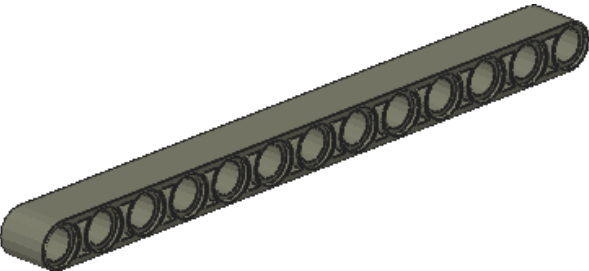


8

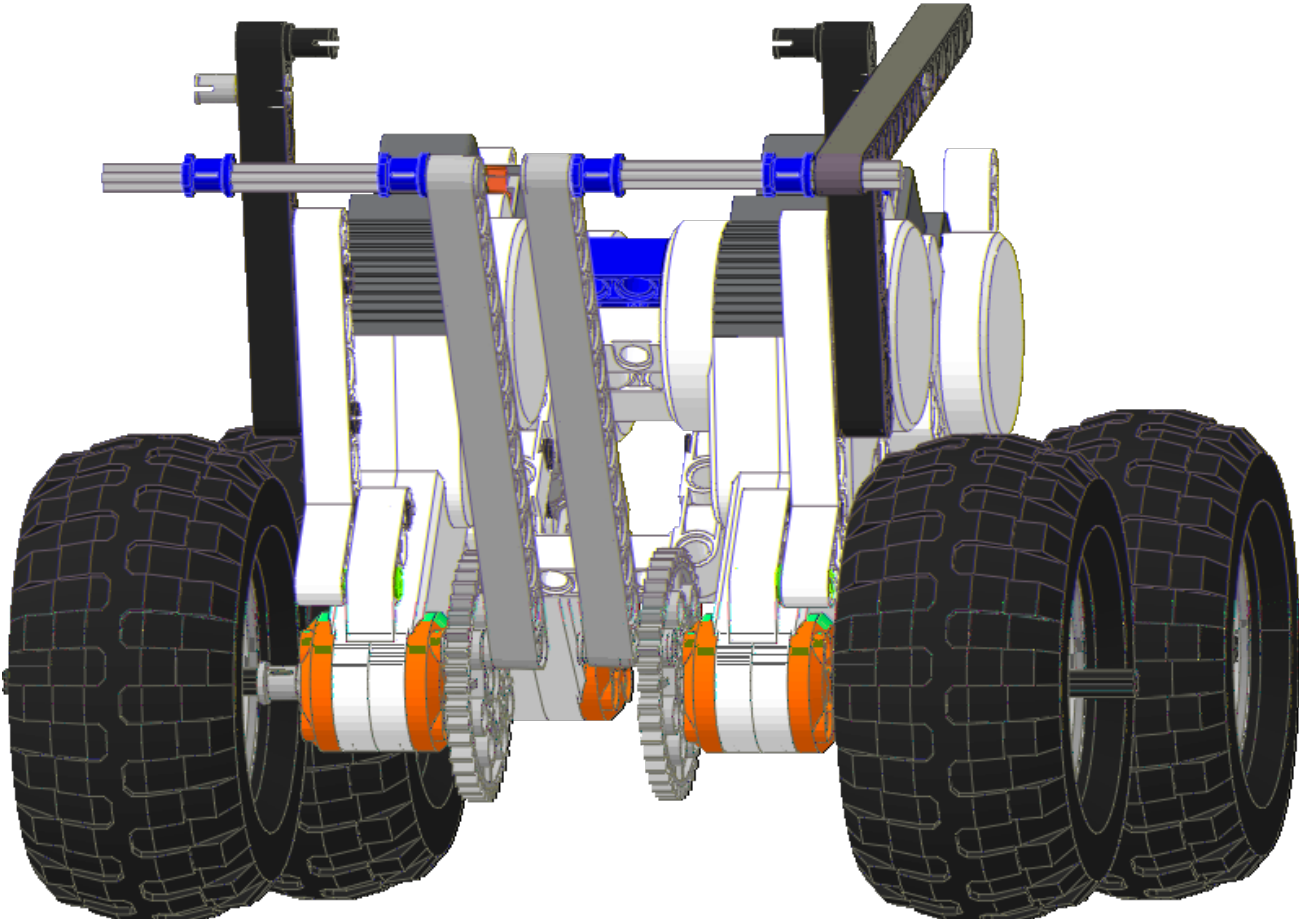


9

13

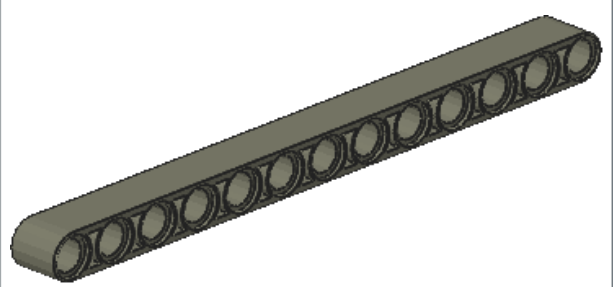


1x

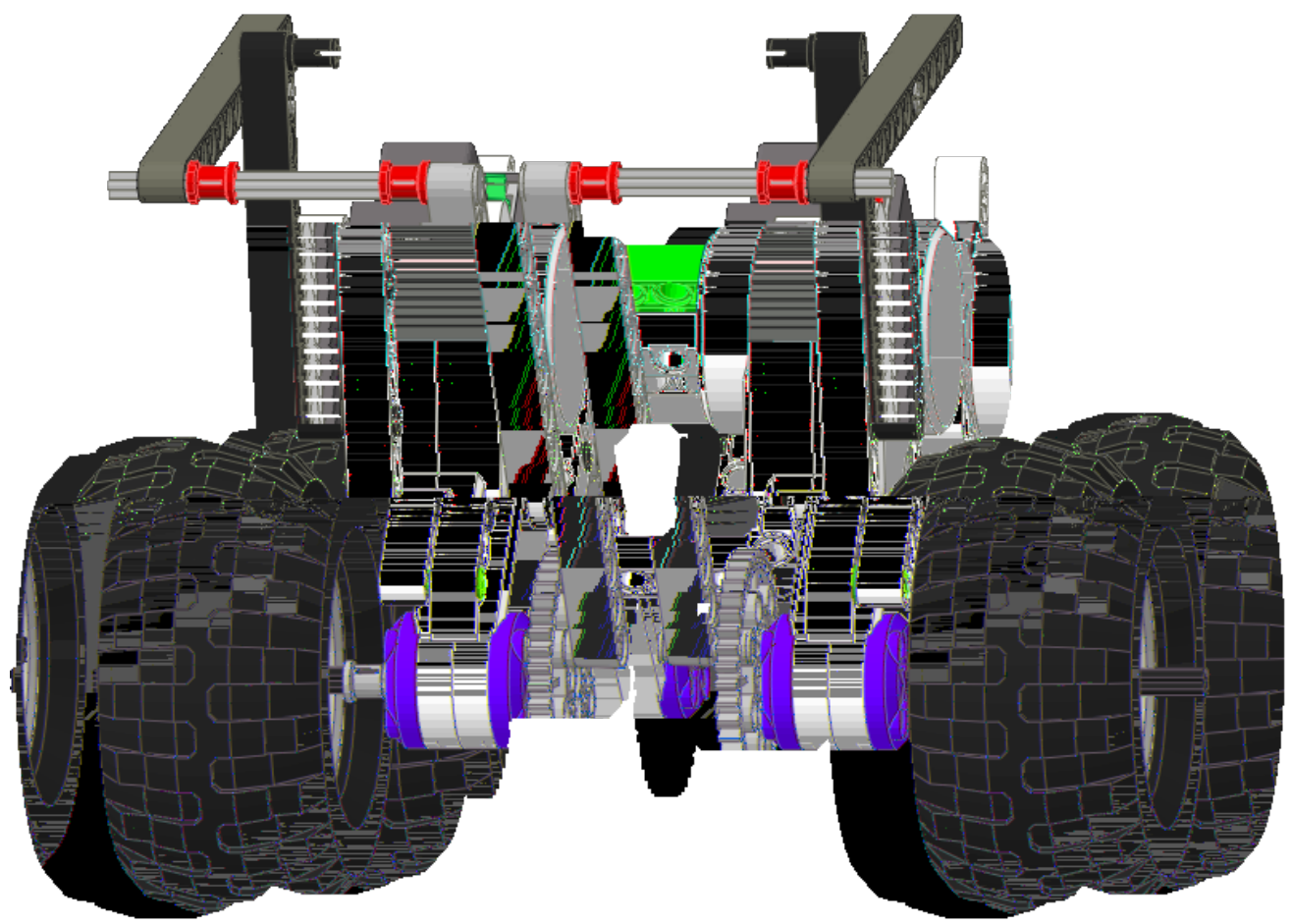


10

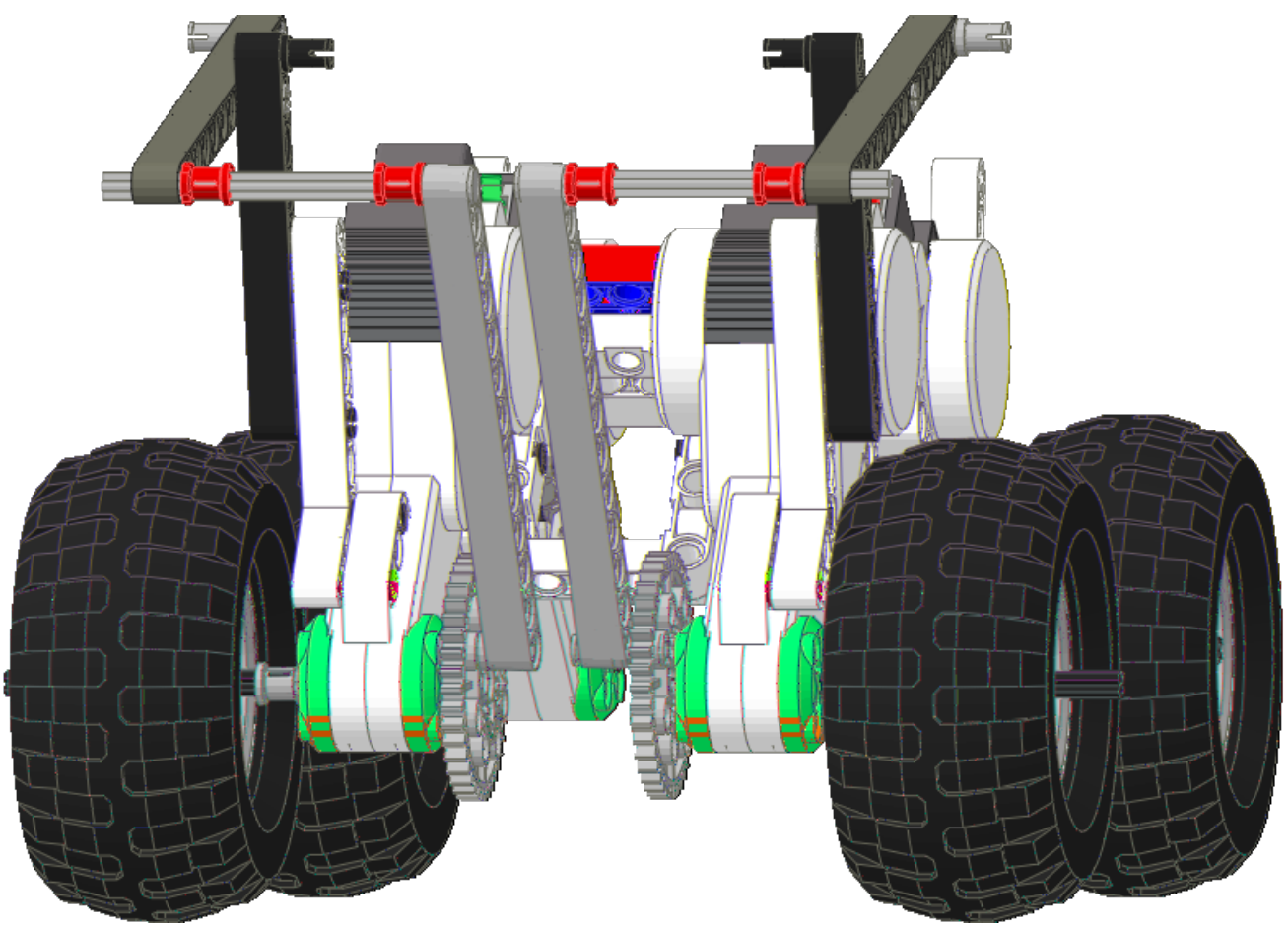
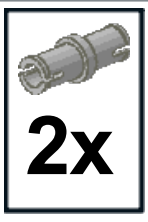
13



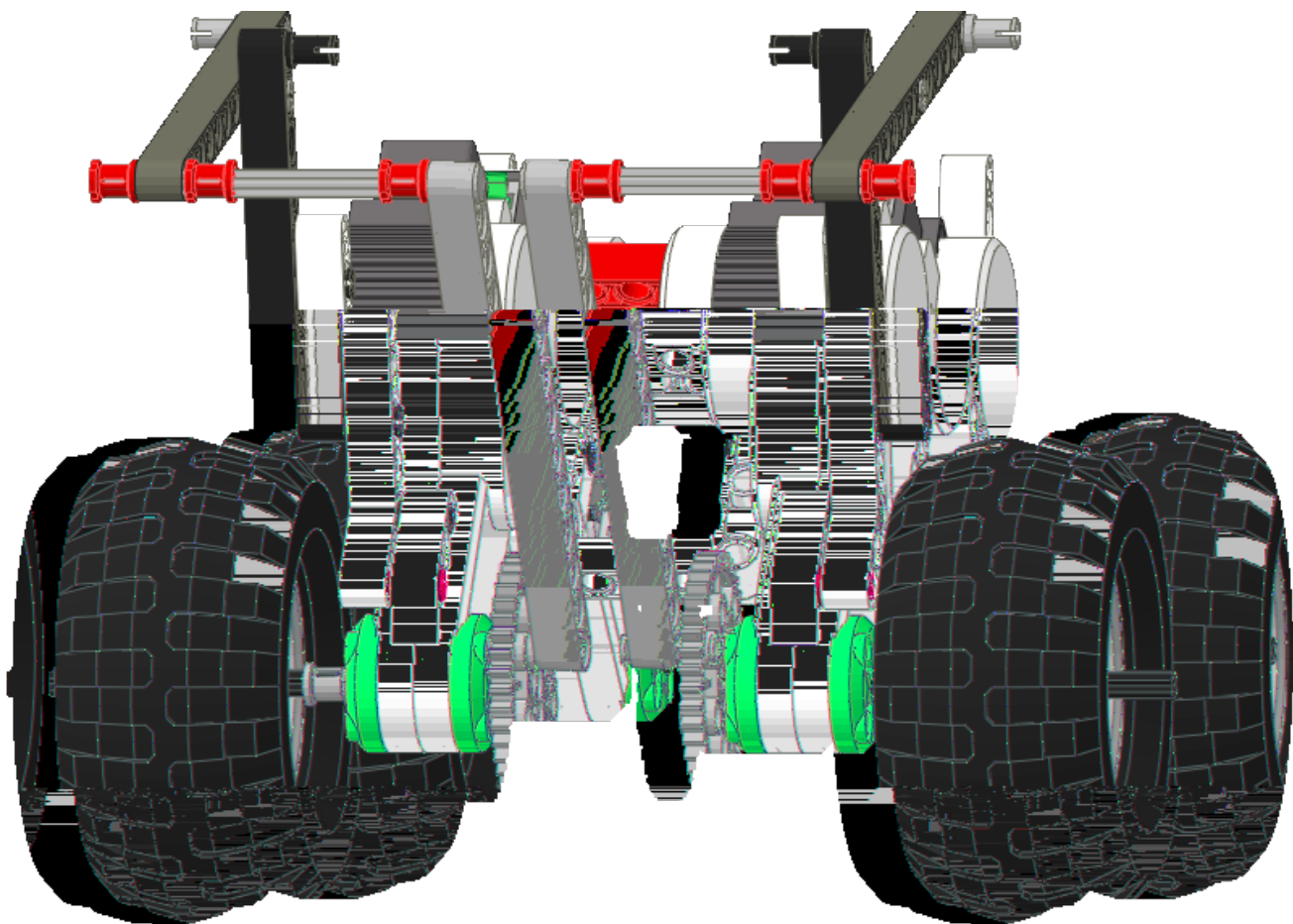
1x



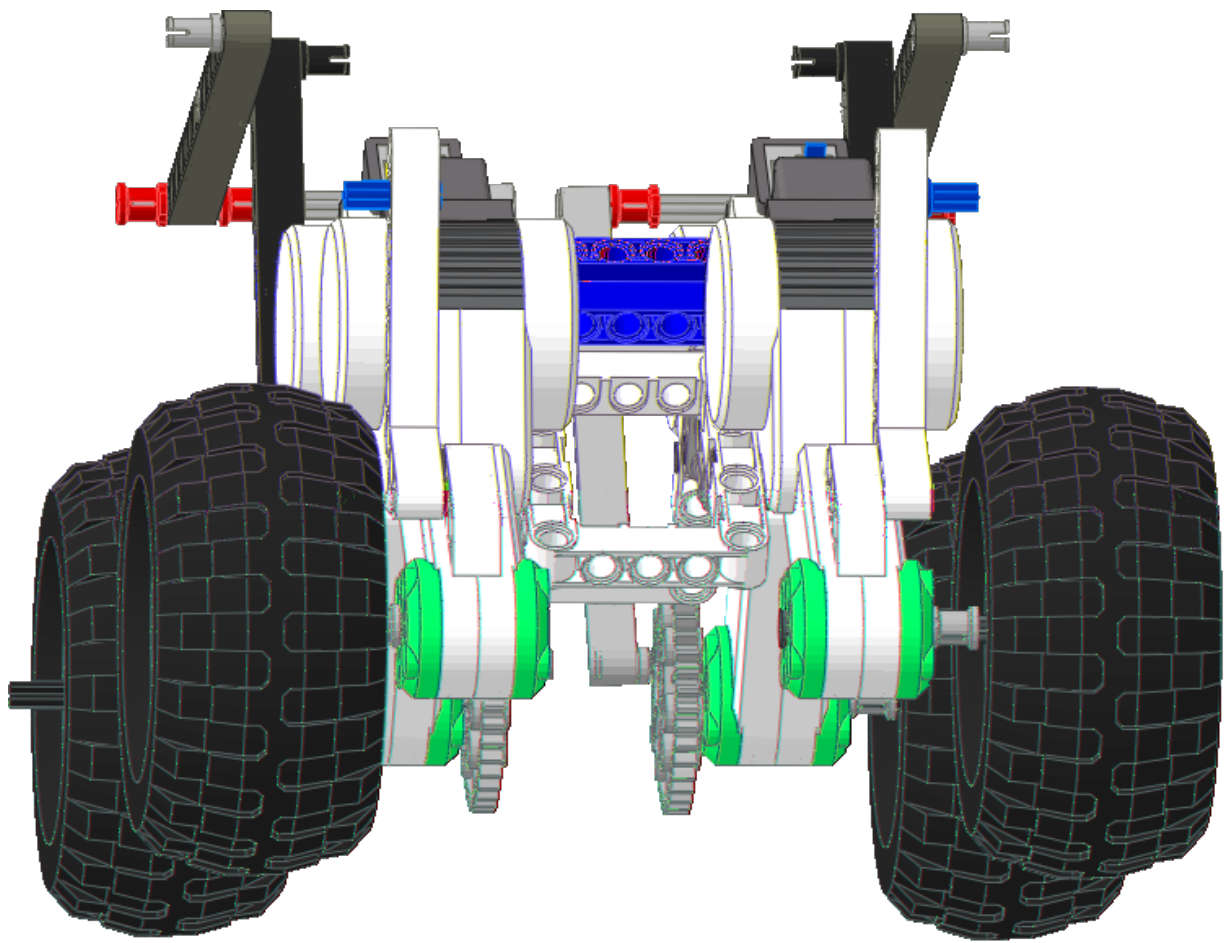
11



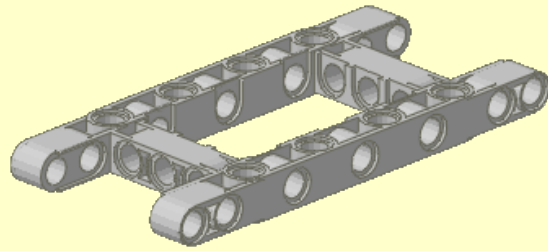
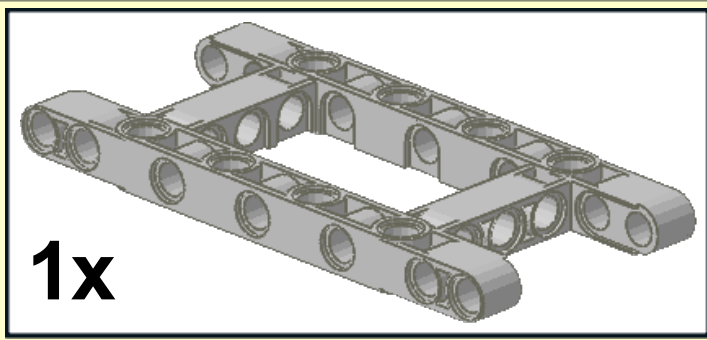
12



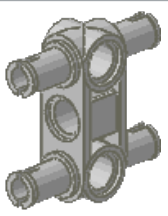
13



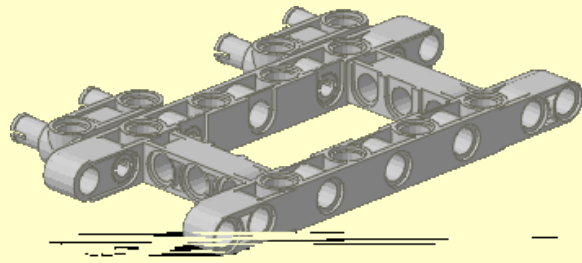
1



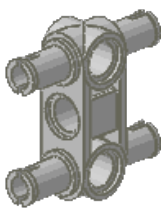
2



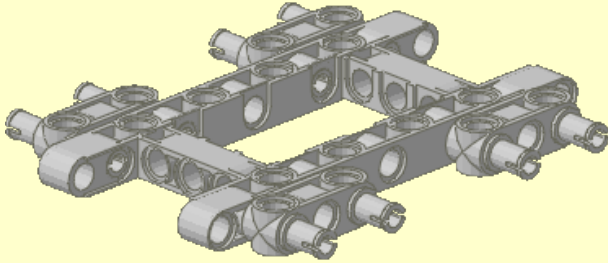
2x



3

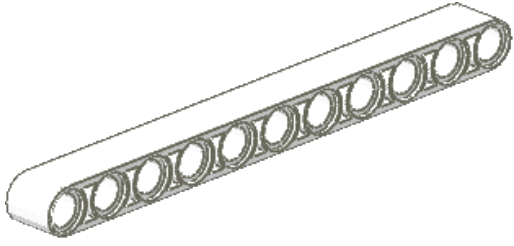


2x

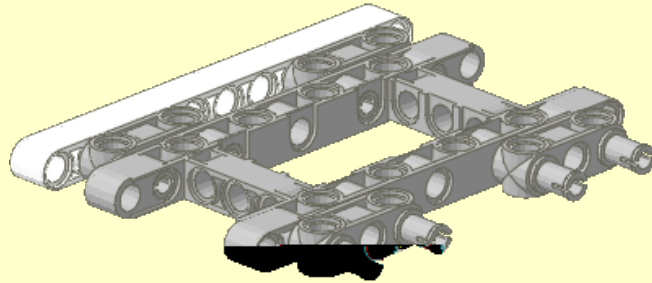


4

11

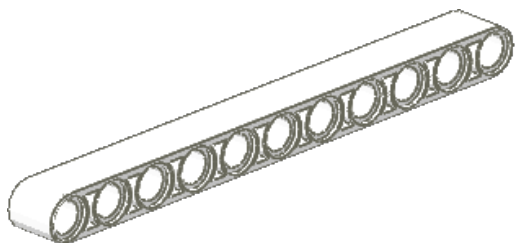


1x

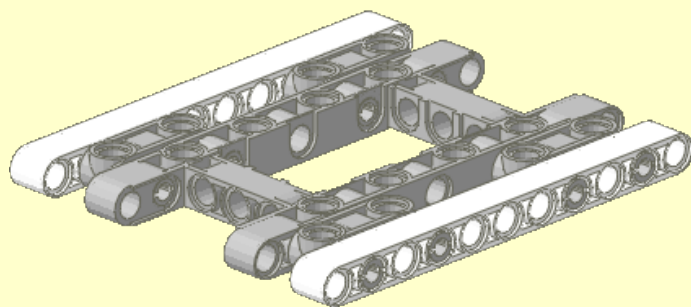


5

11



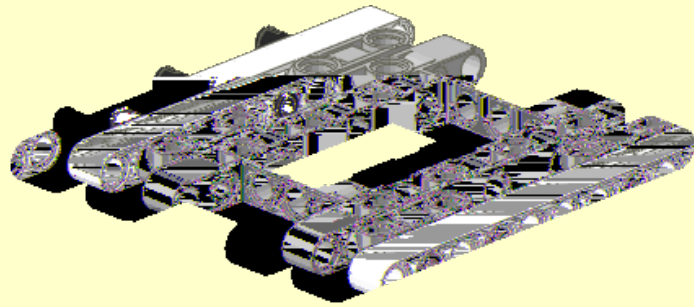
1x



6



3x

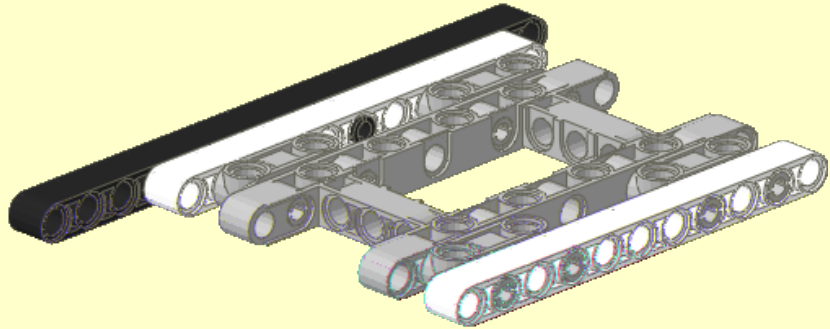


7

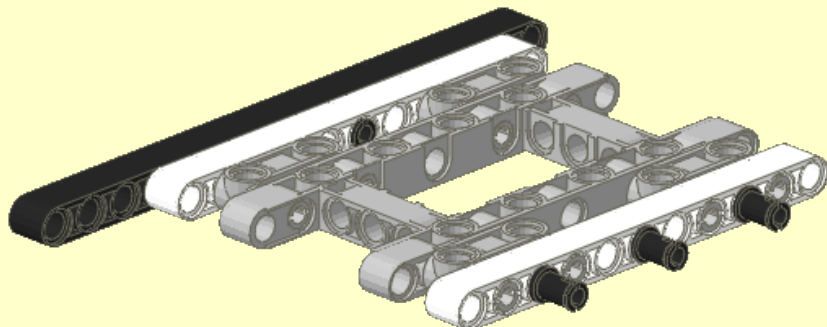
15



1x

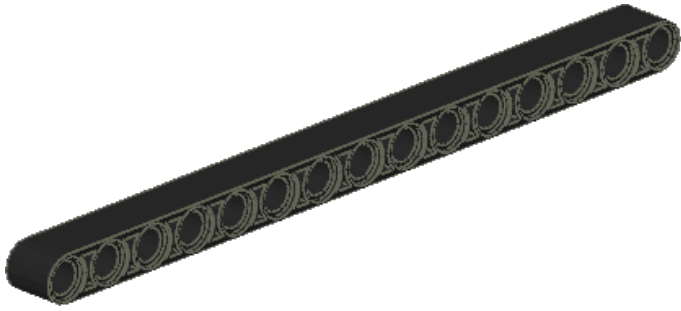


8

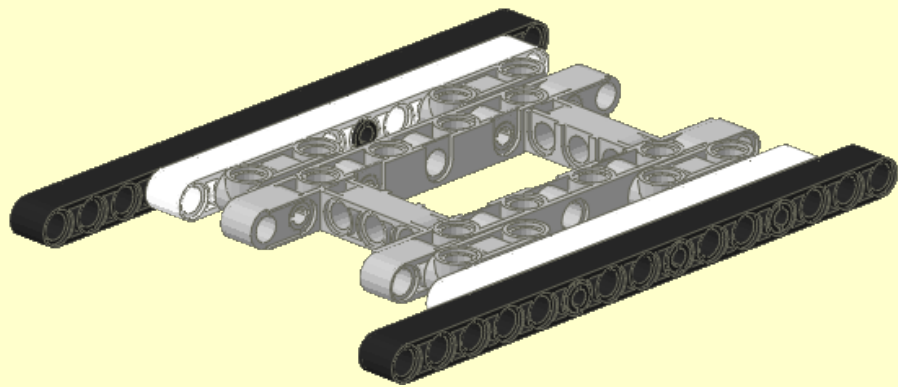


9

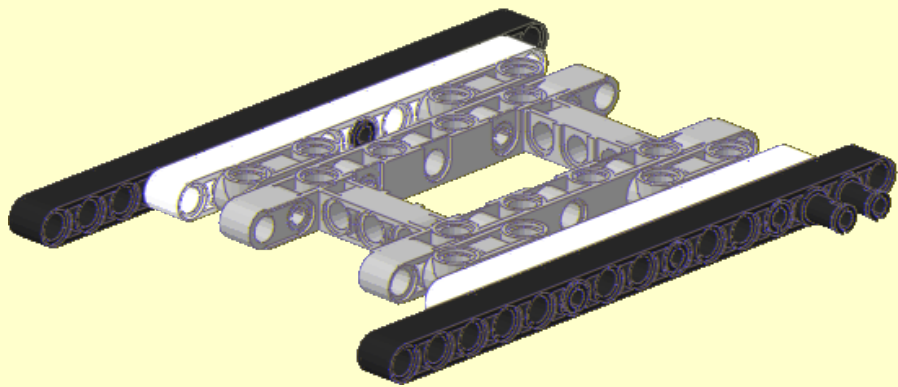
15



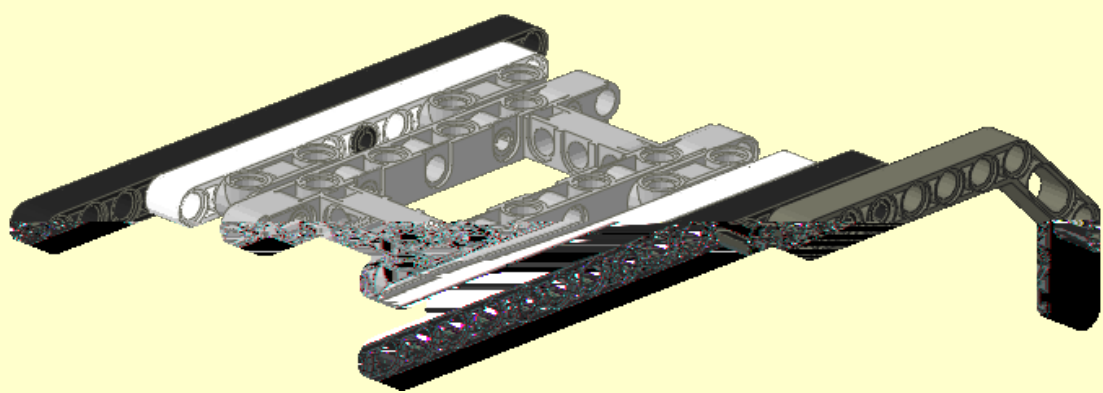
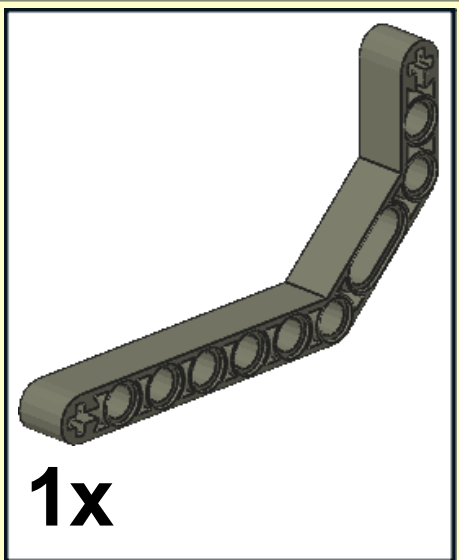
1x



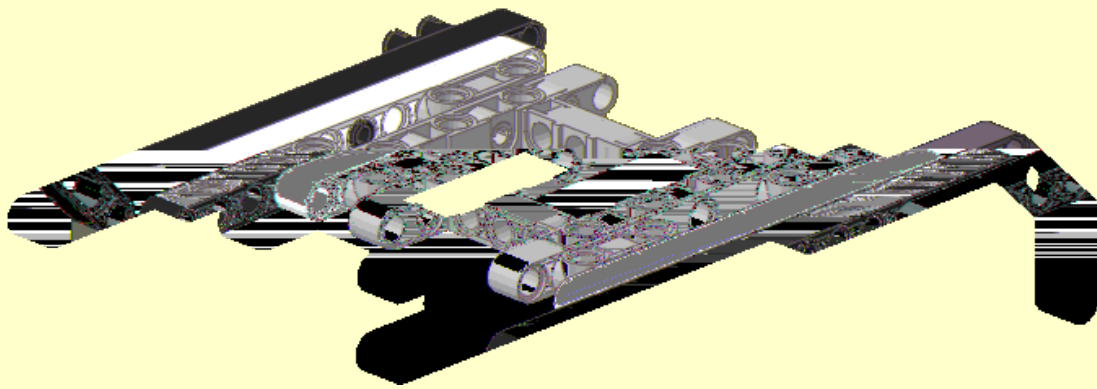
10



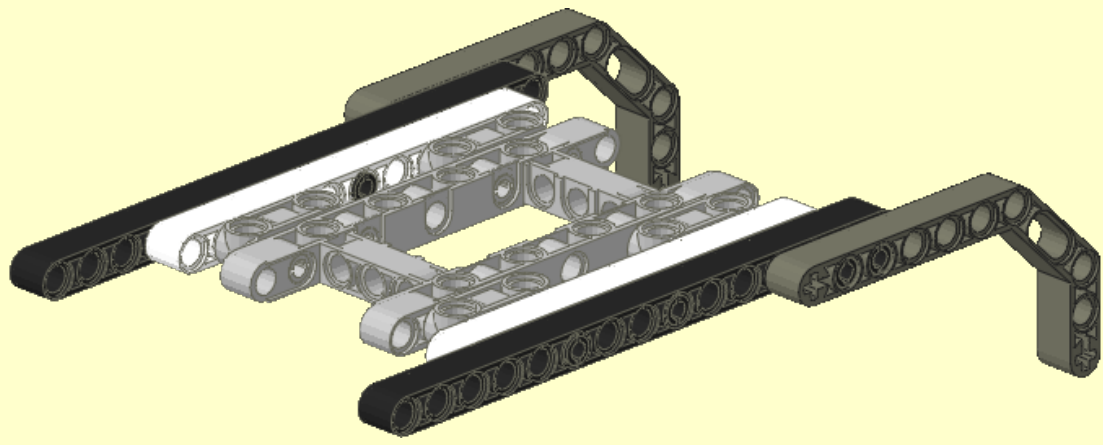
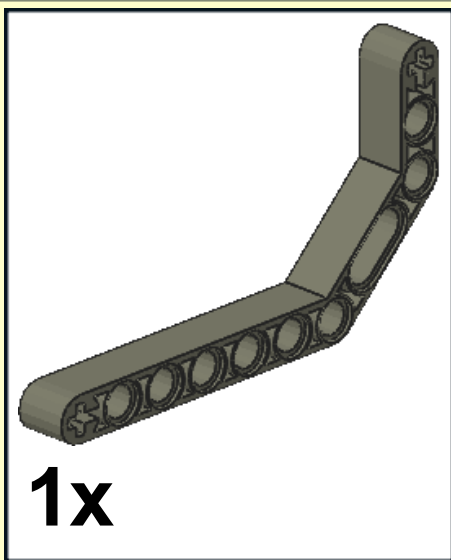
11



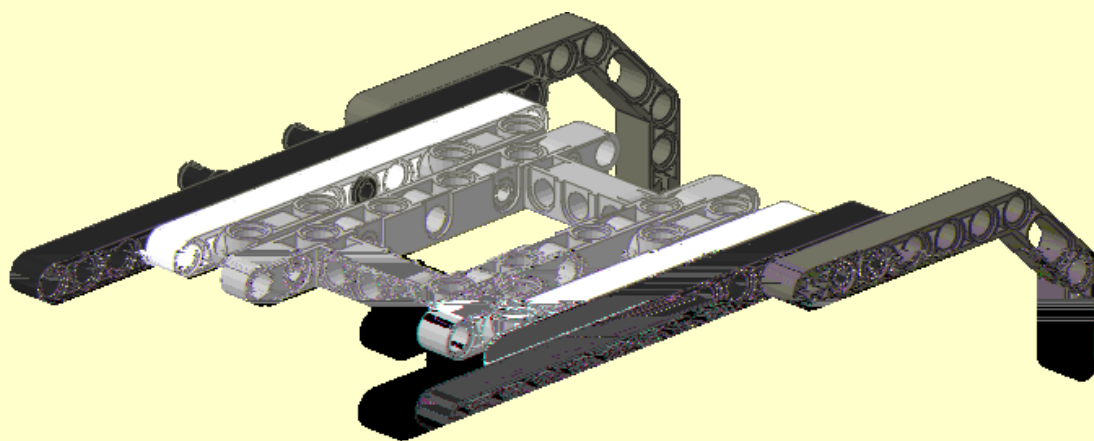
12



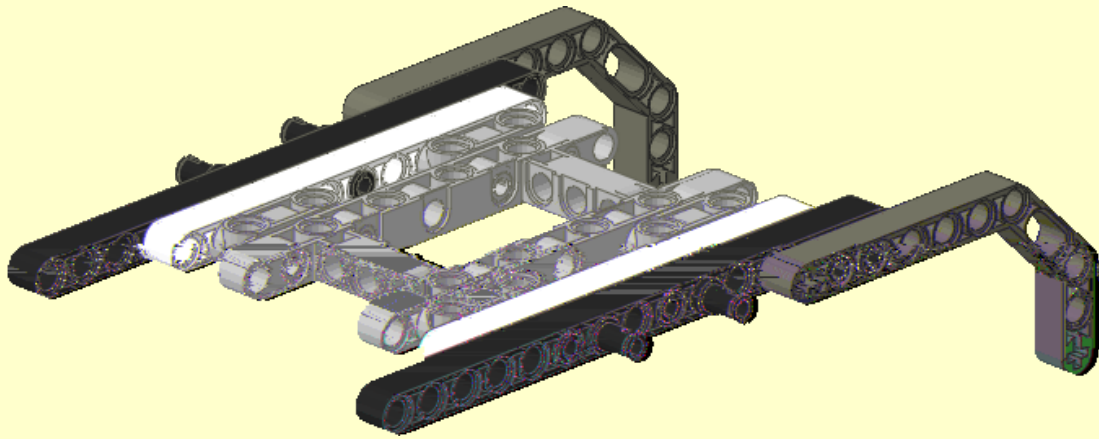
13



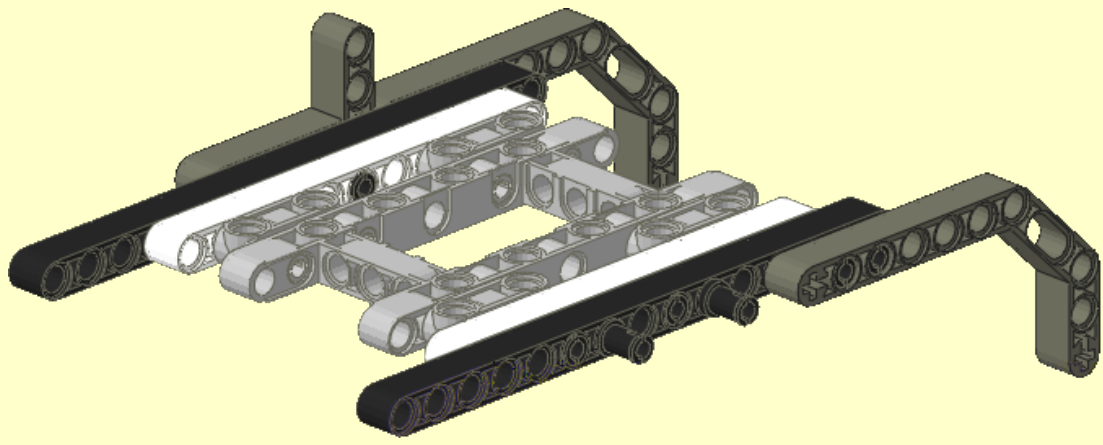
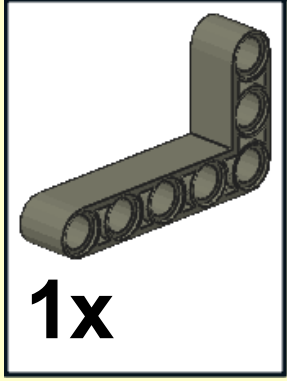
14



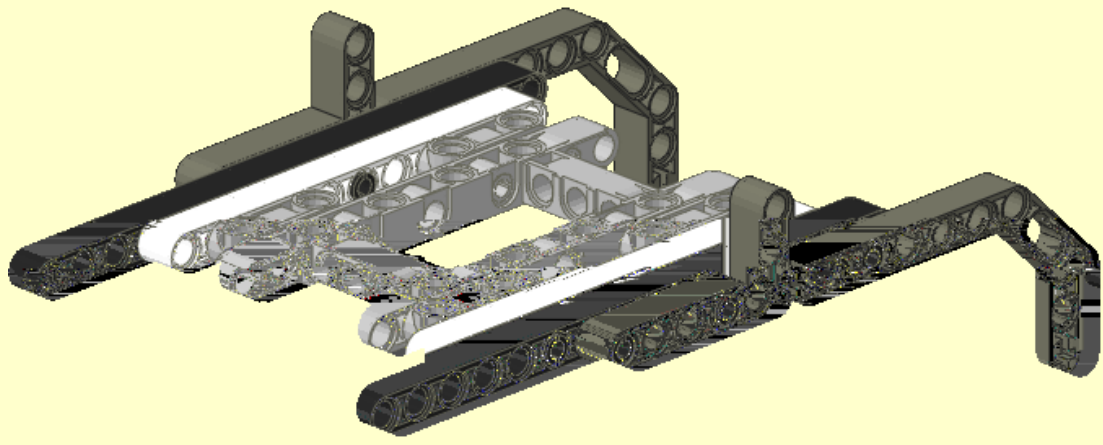
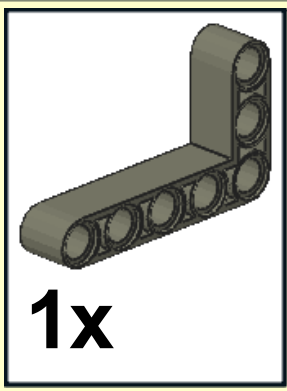
15



16



17



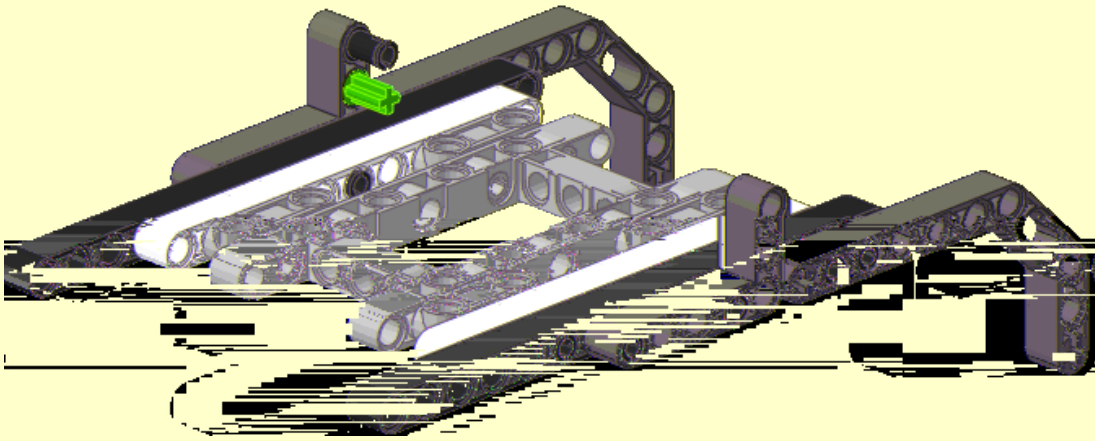
18



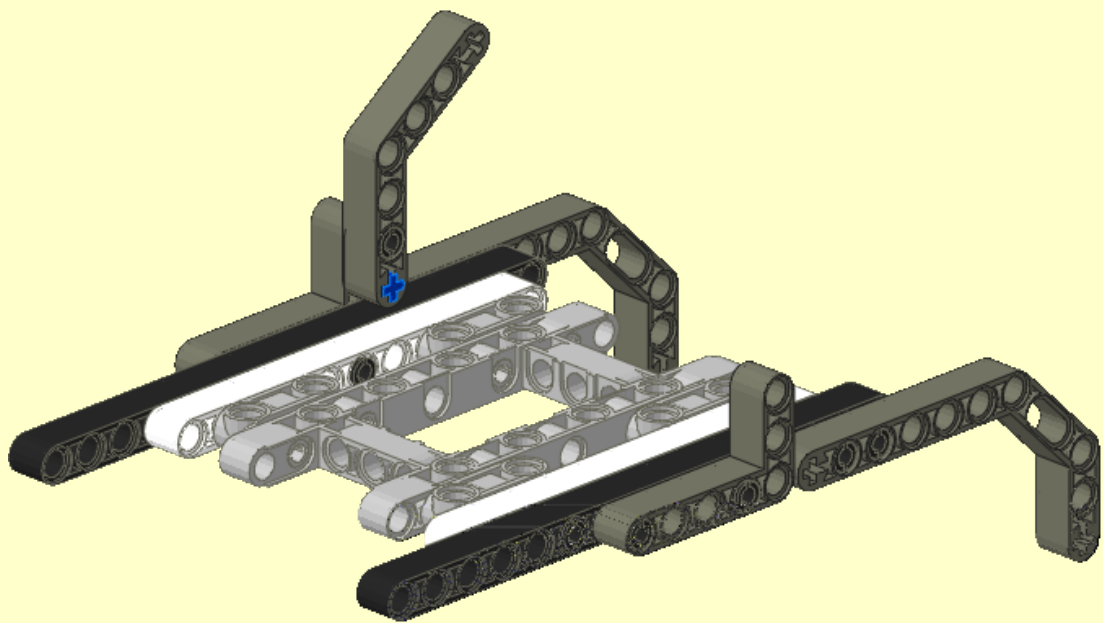
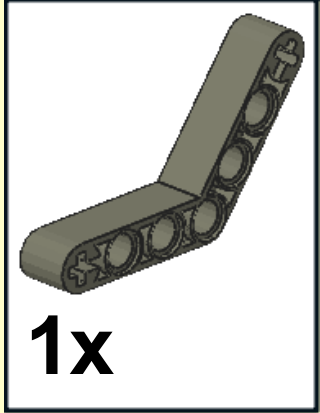
1x



1x



19



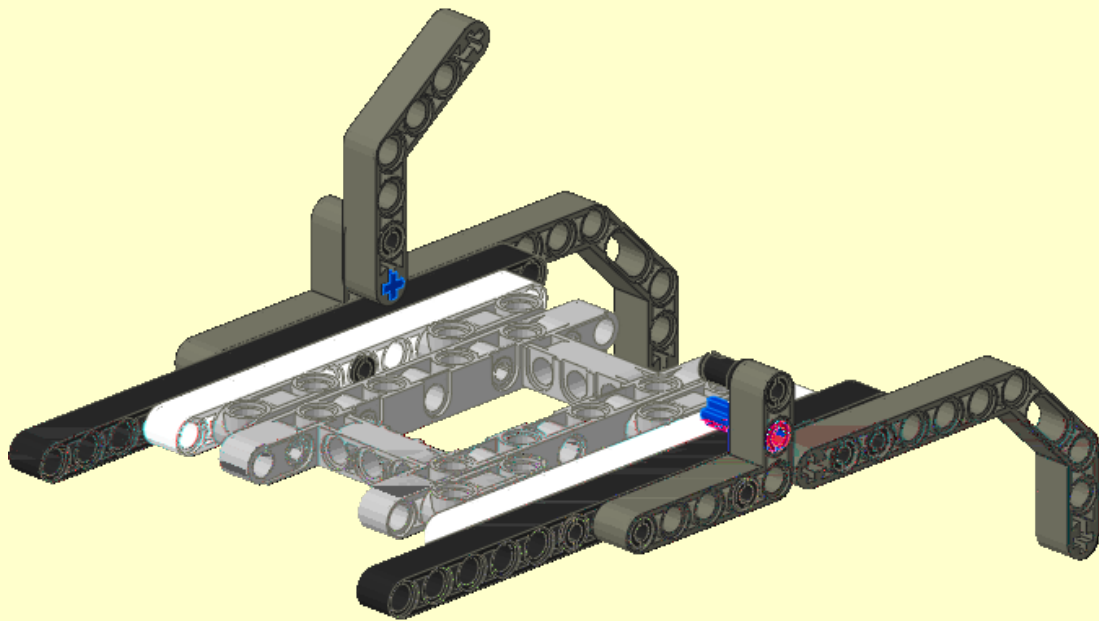
20



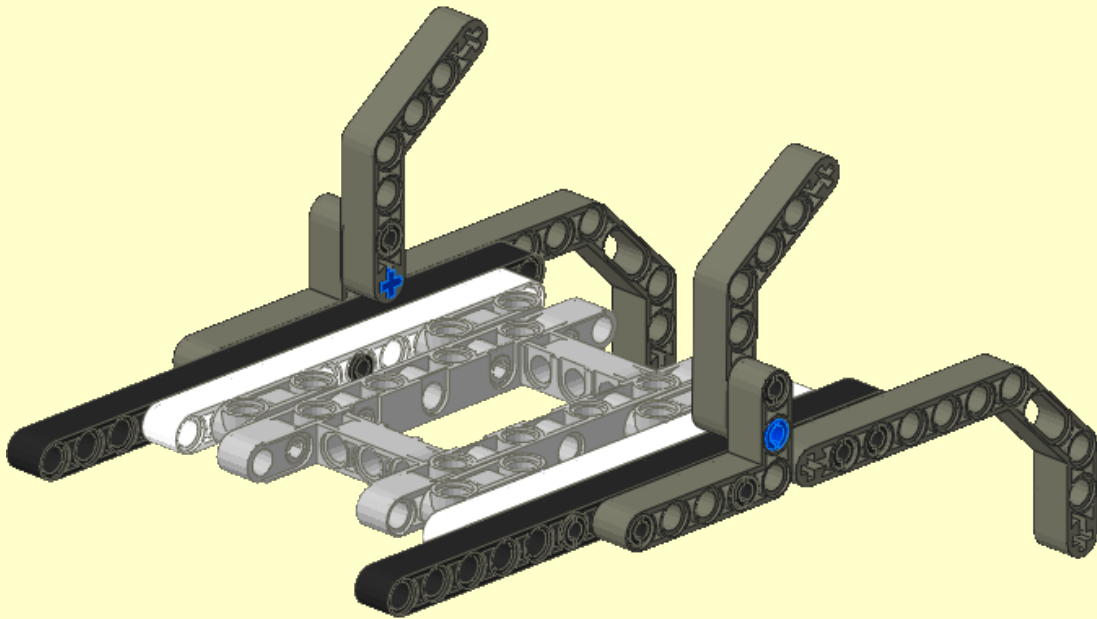
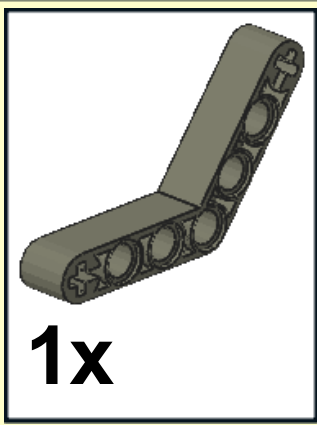
1x



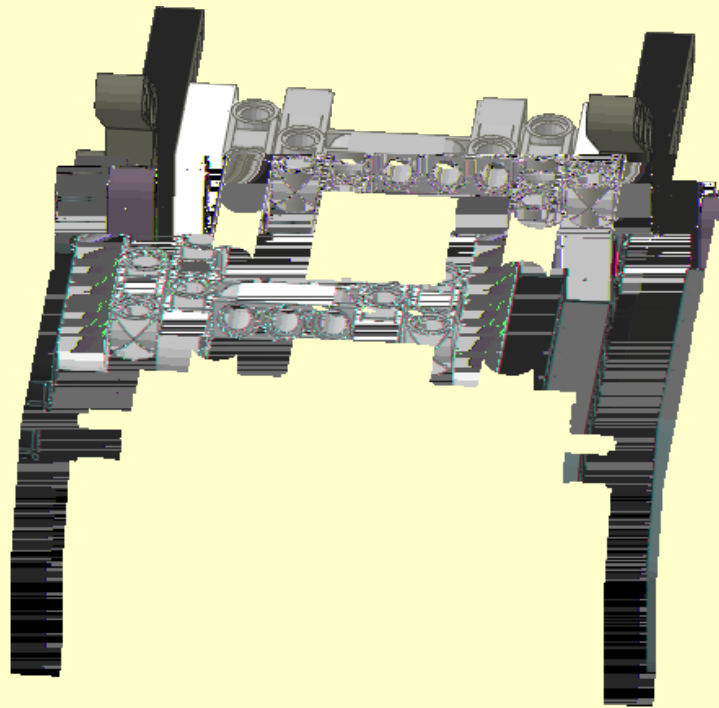
1x



21



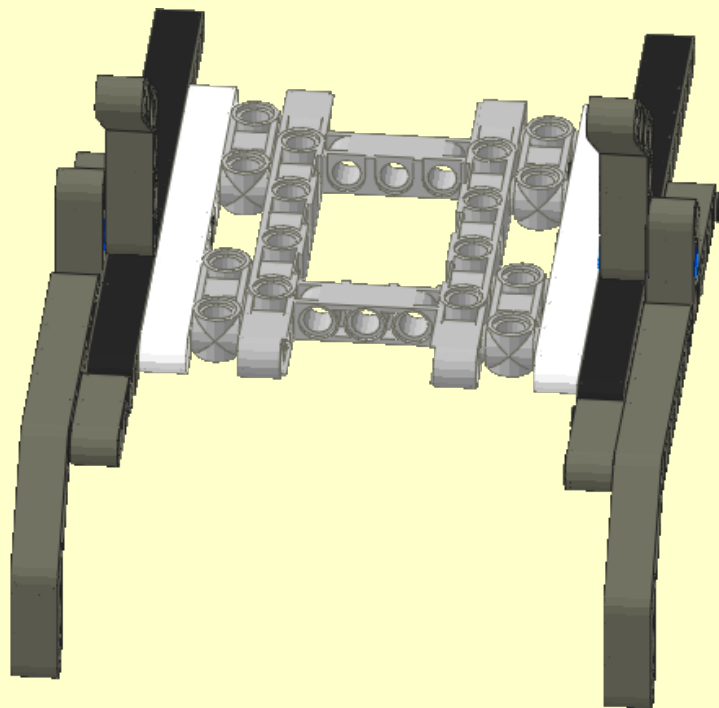
22



23

3

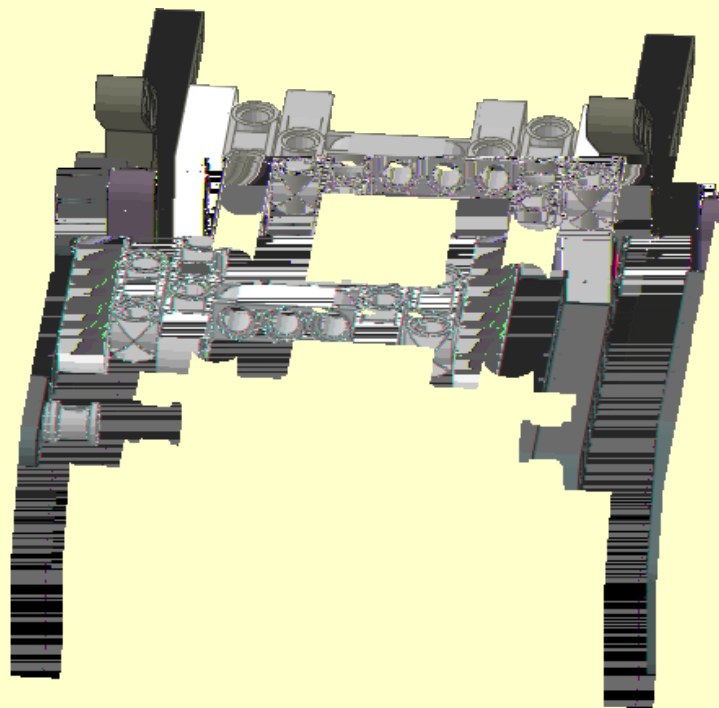
2x



24

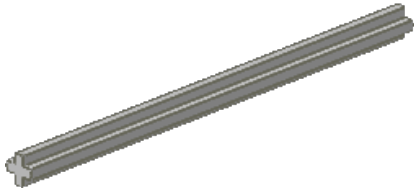


2x

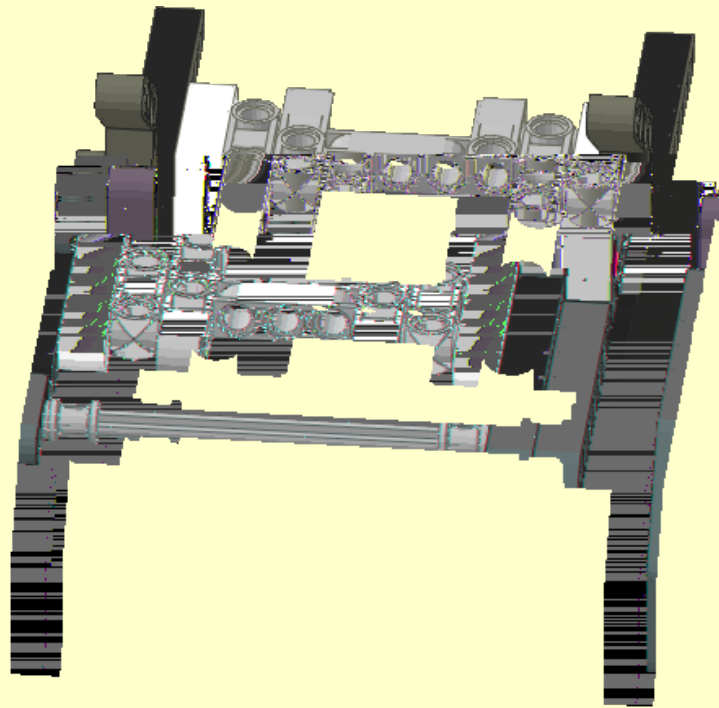


25

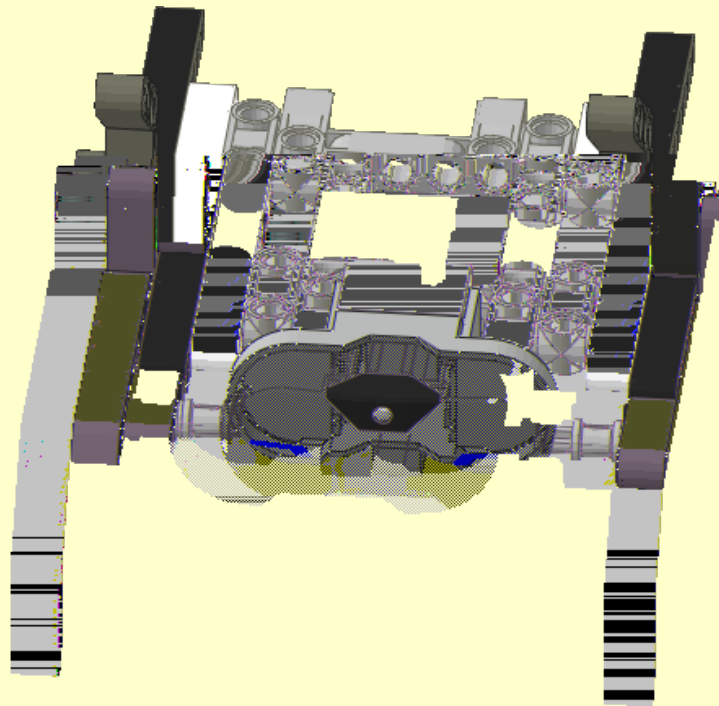
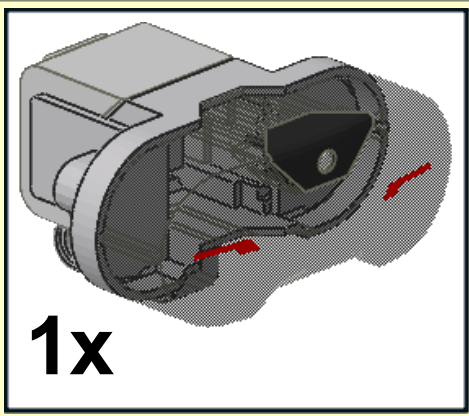
9

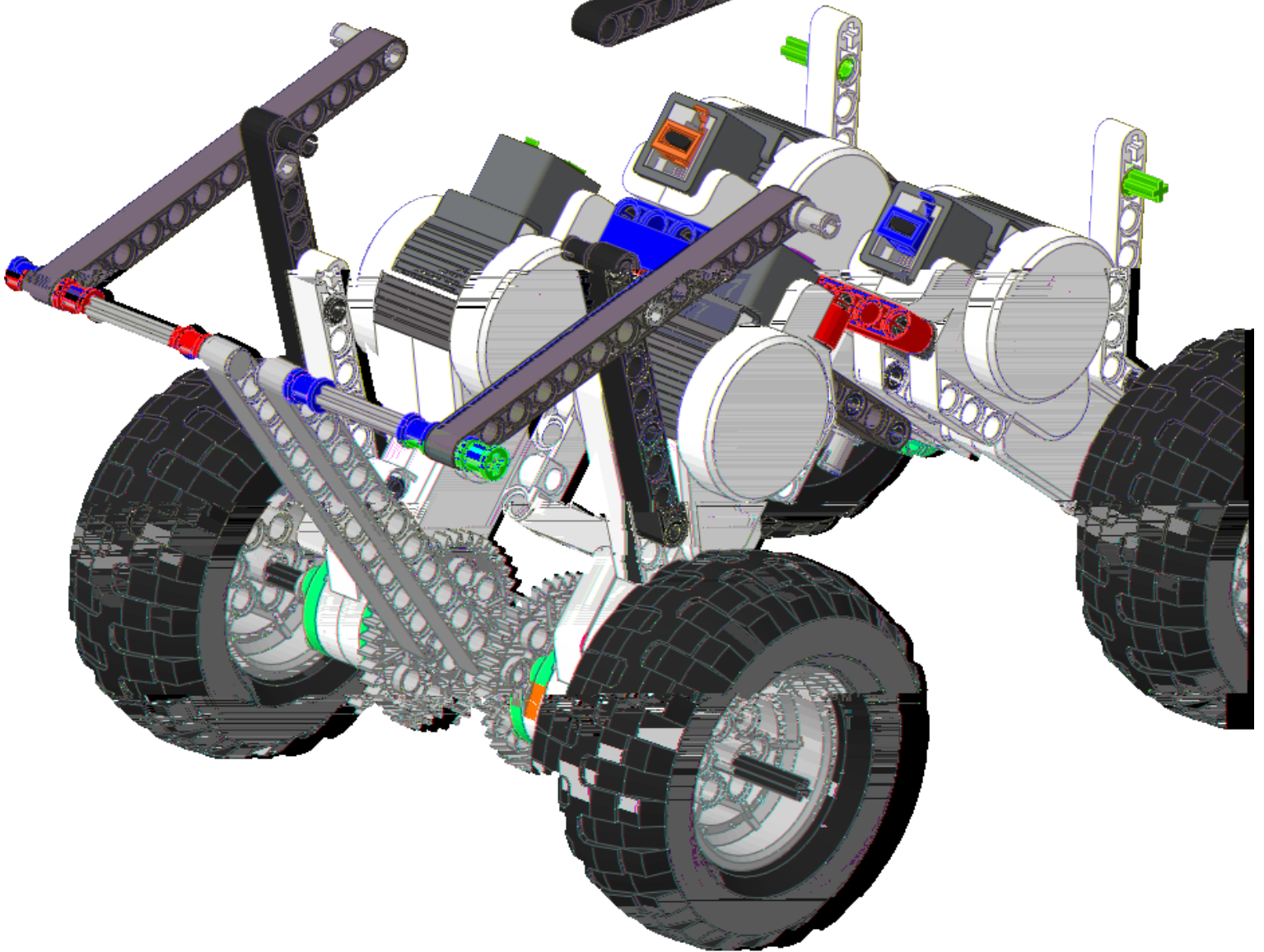
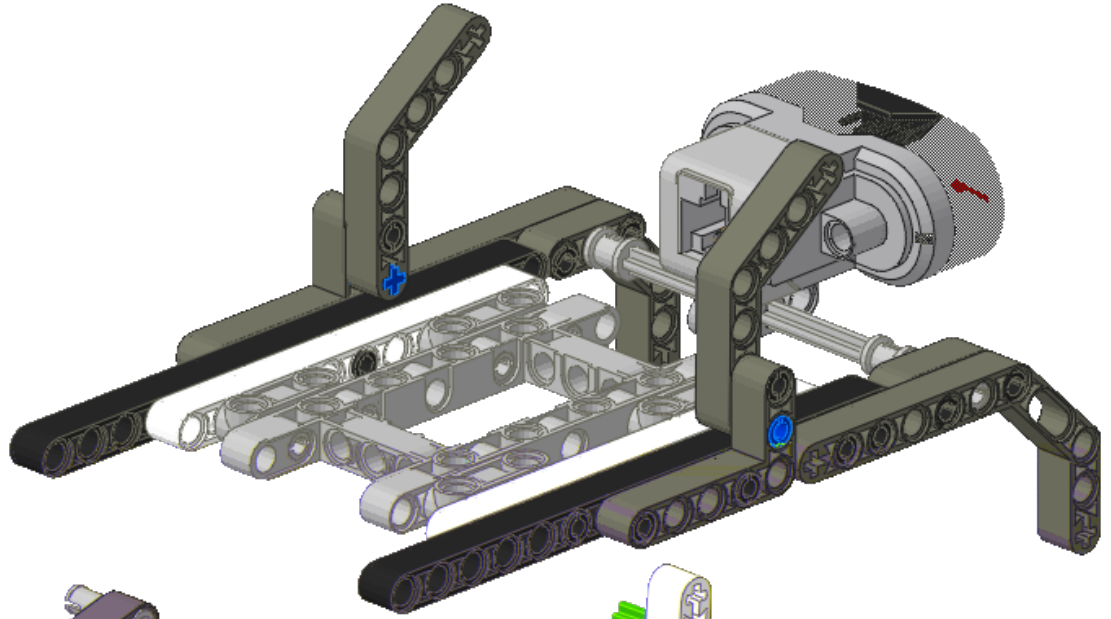


1x

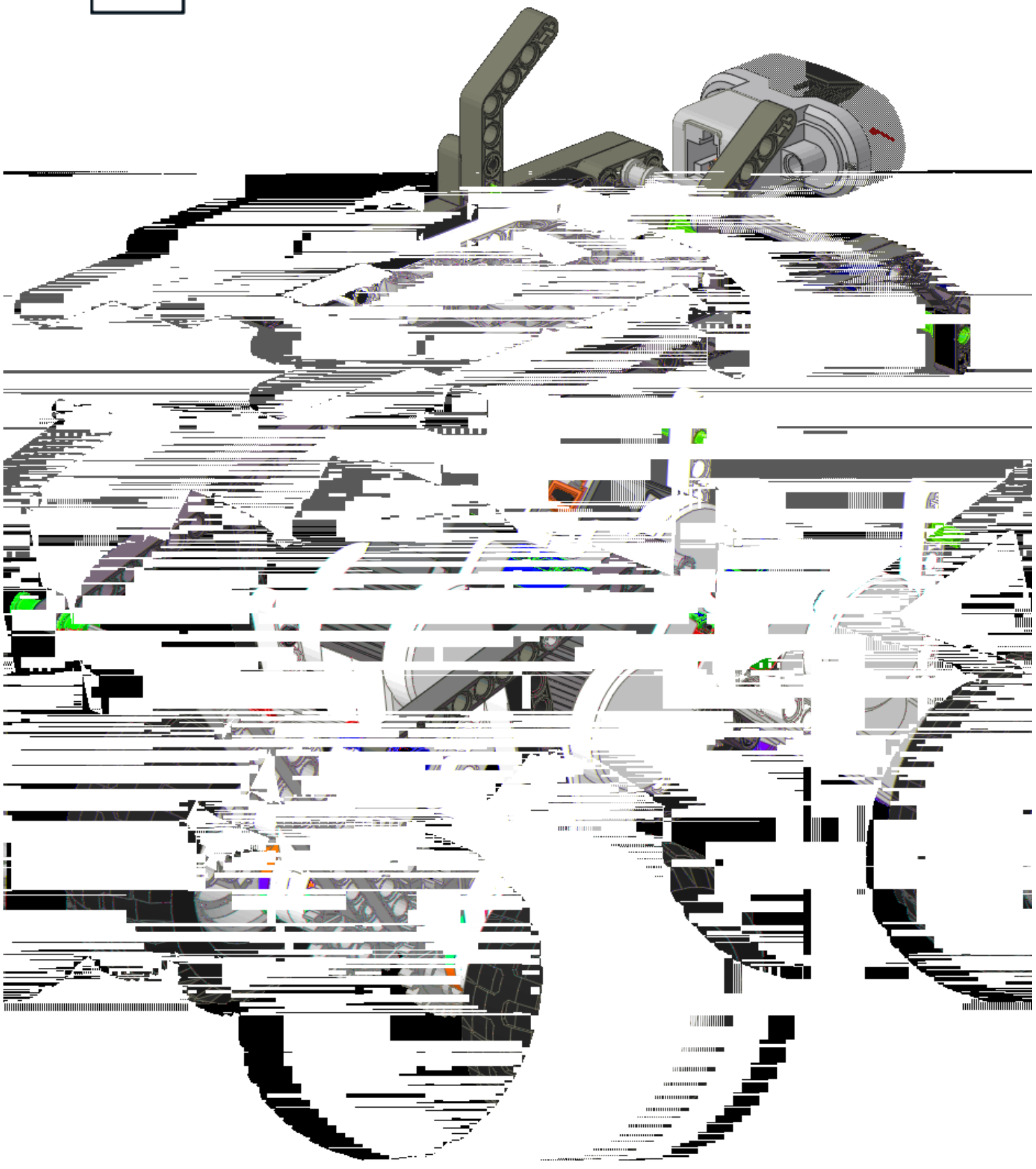


26

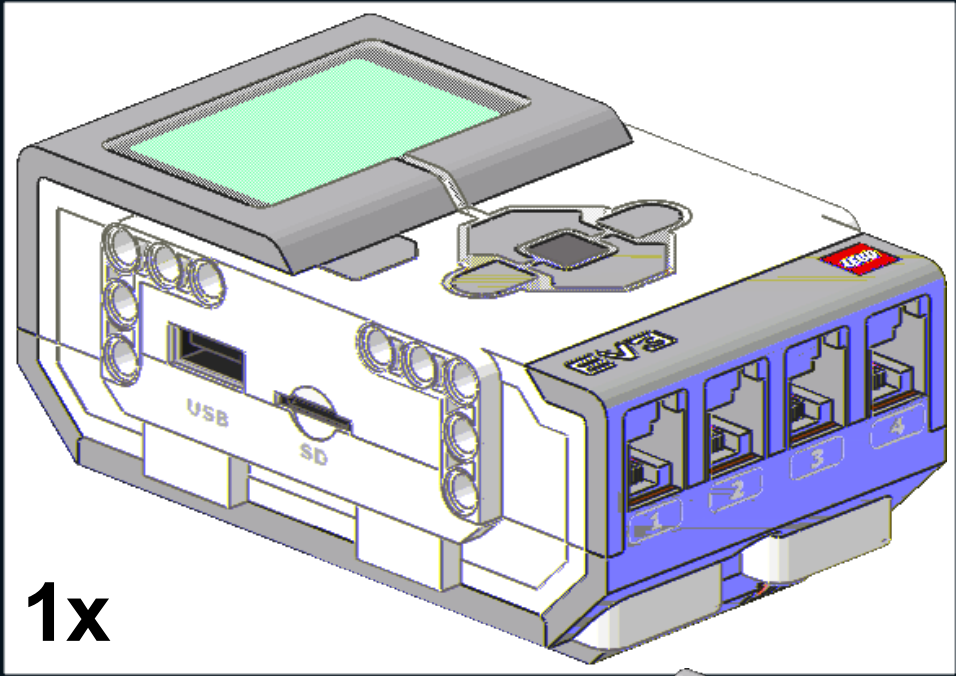




15




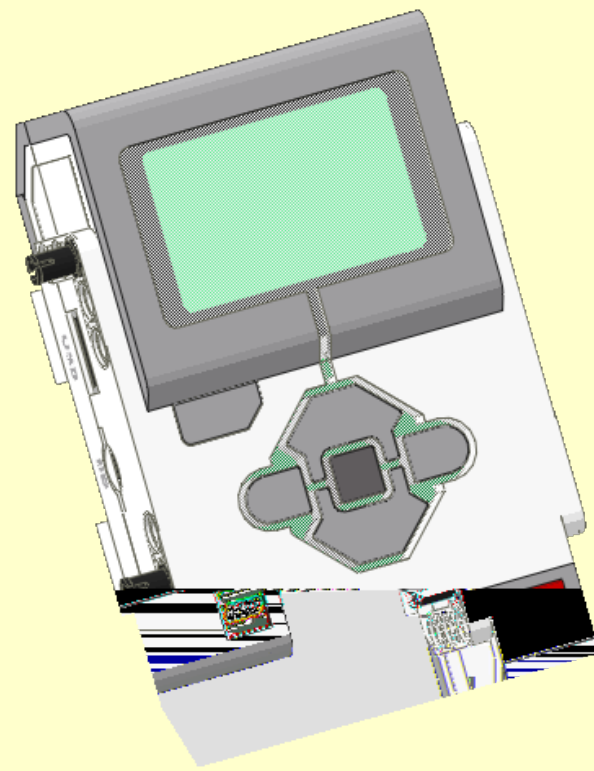
1



1x



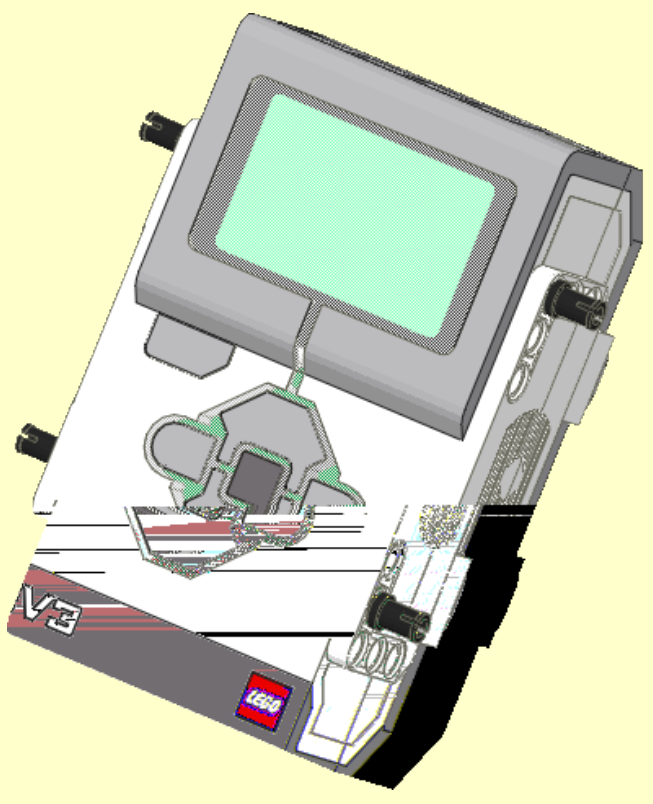
2  2x



3

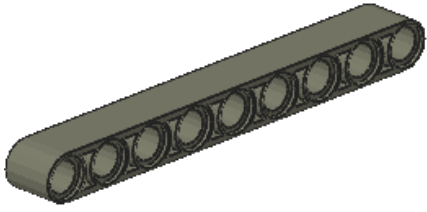


2x

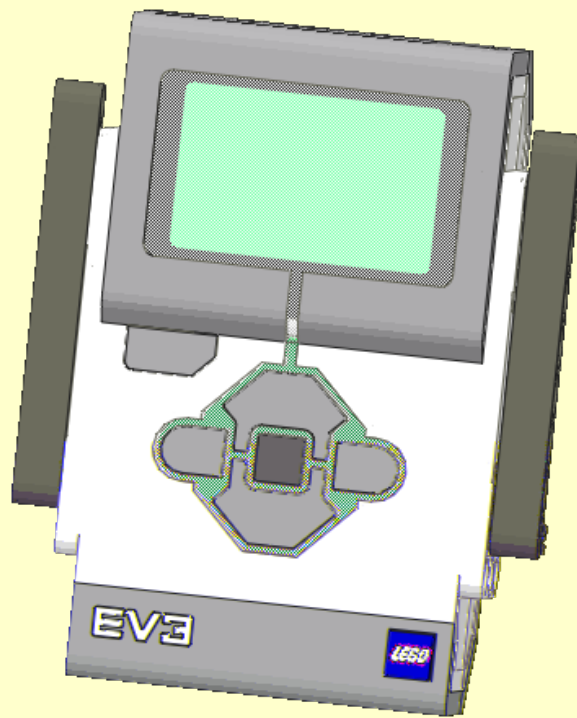


4

9



2x



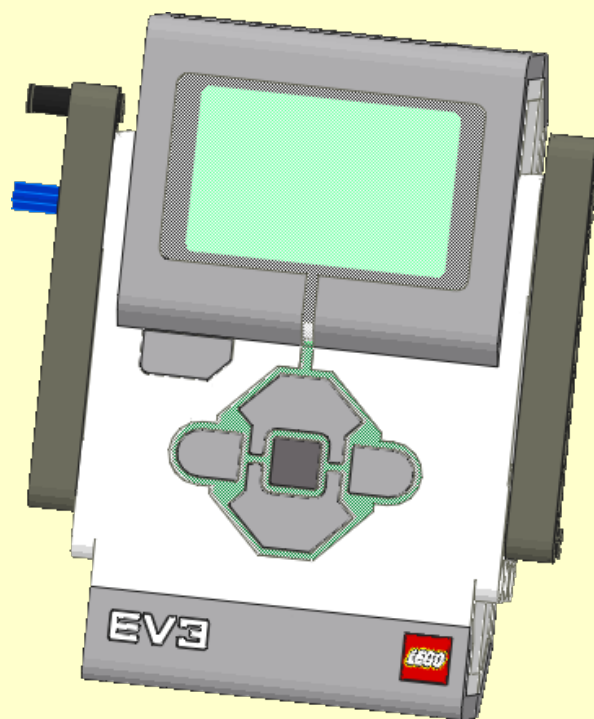
5



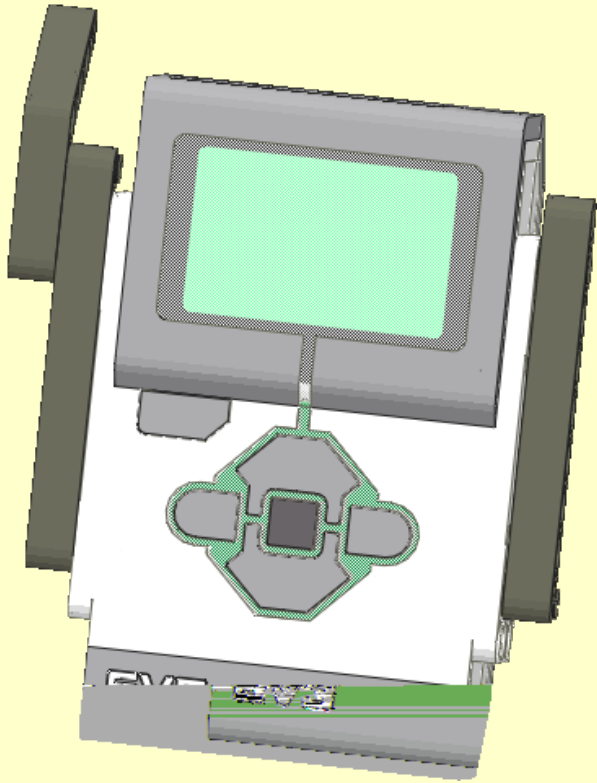
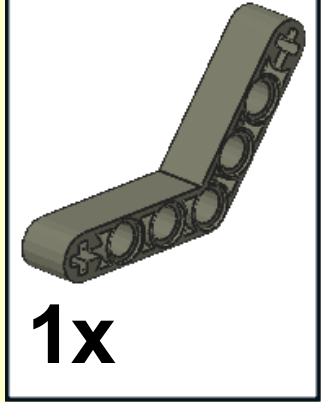
1x



1x

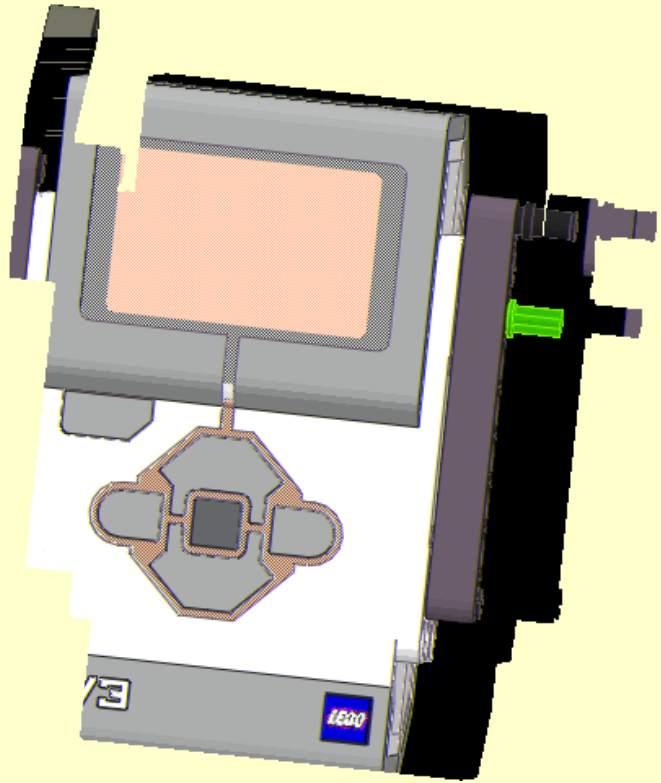


6

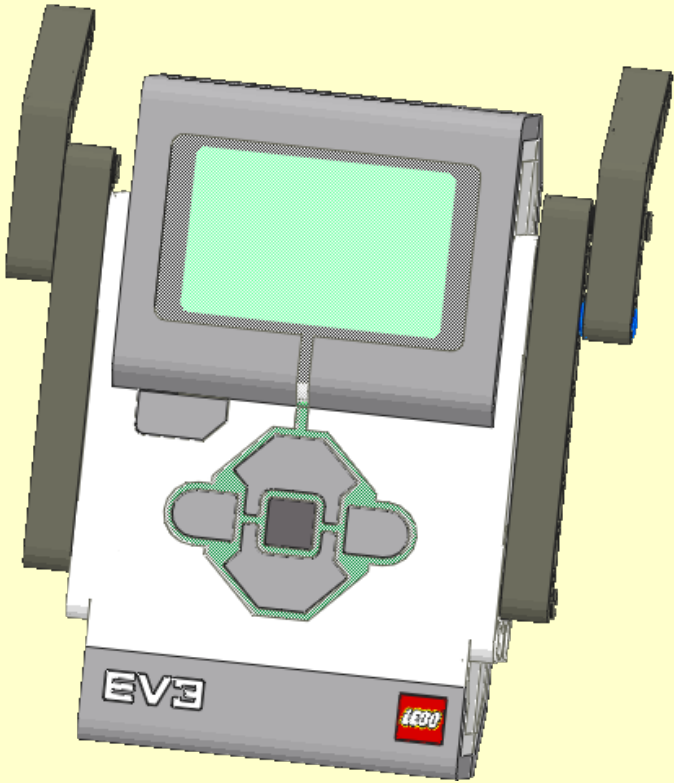
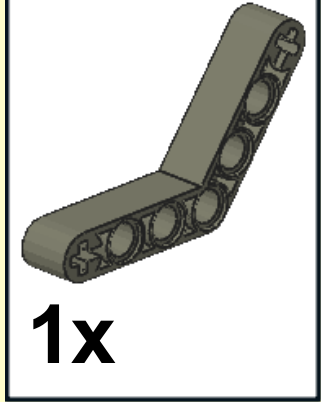


7

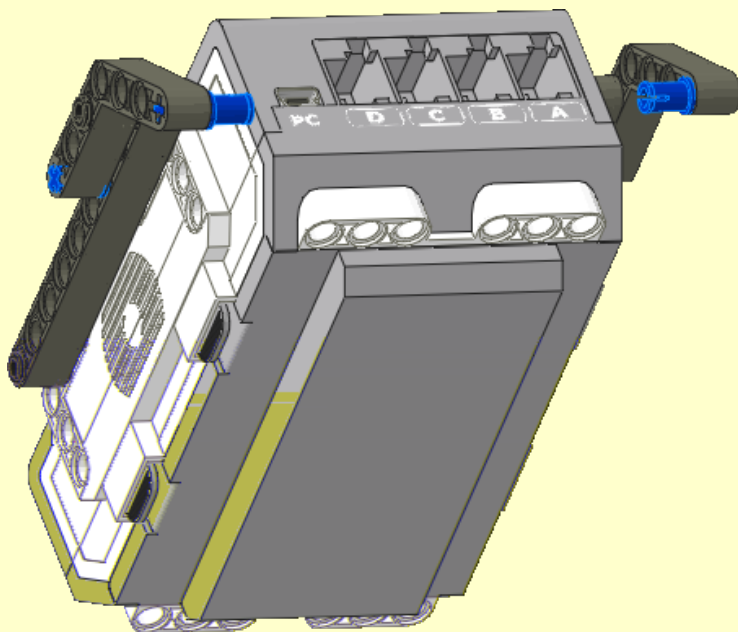
-  1x
-  1x



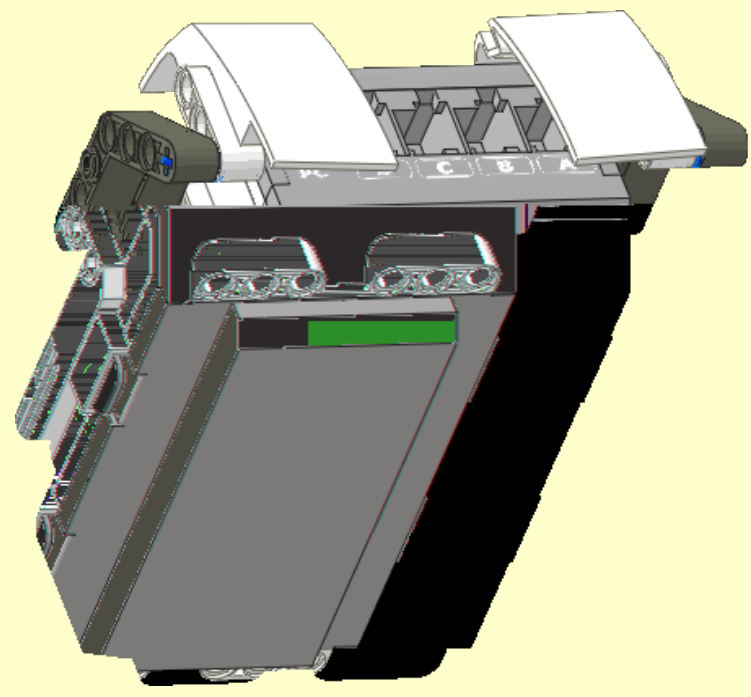
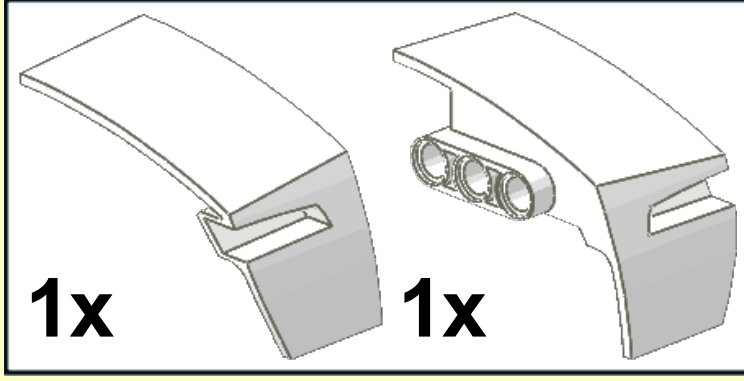
8



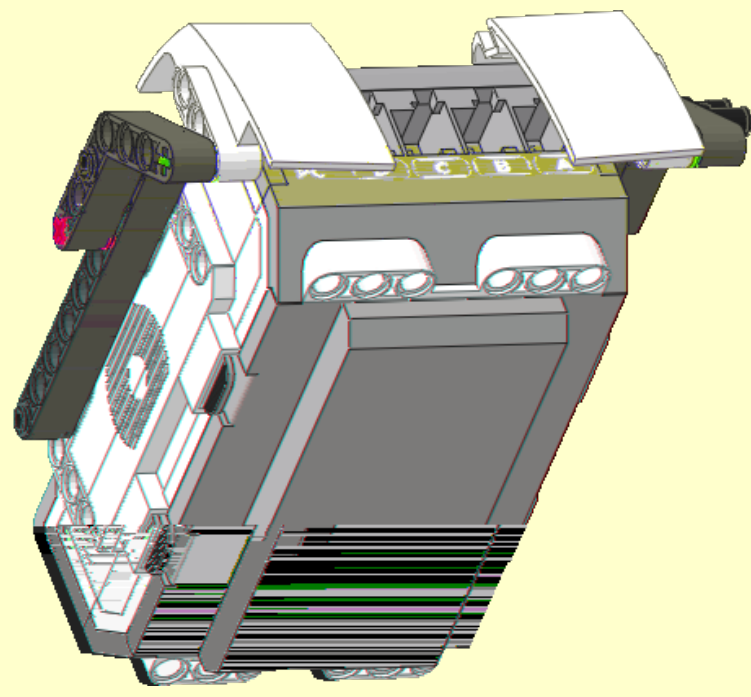
9



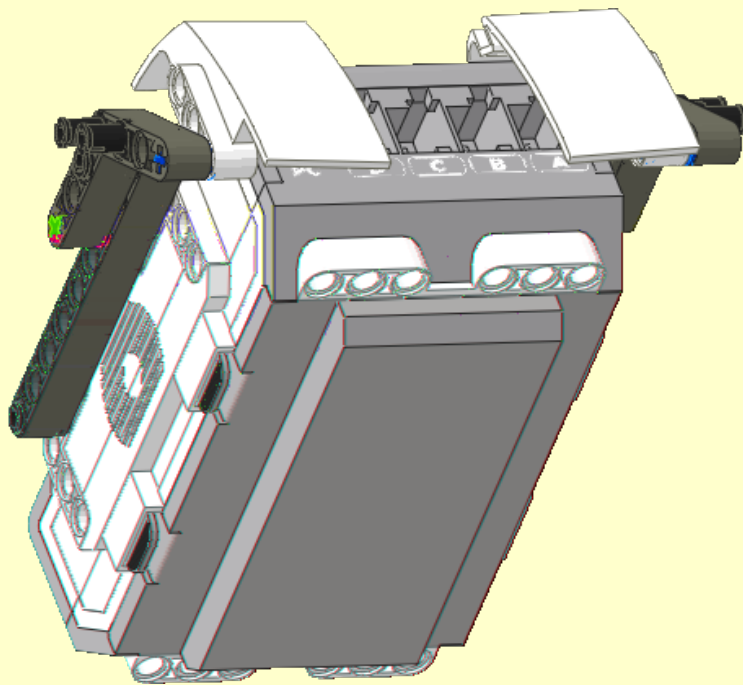
10



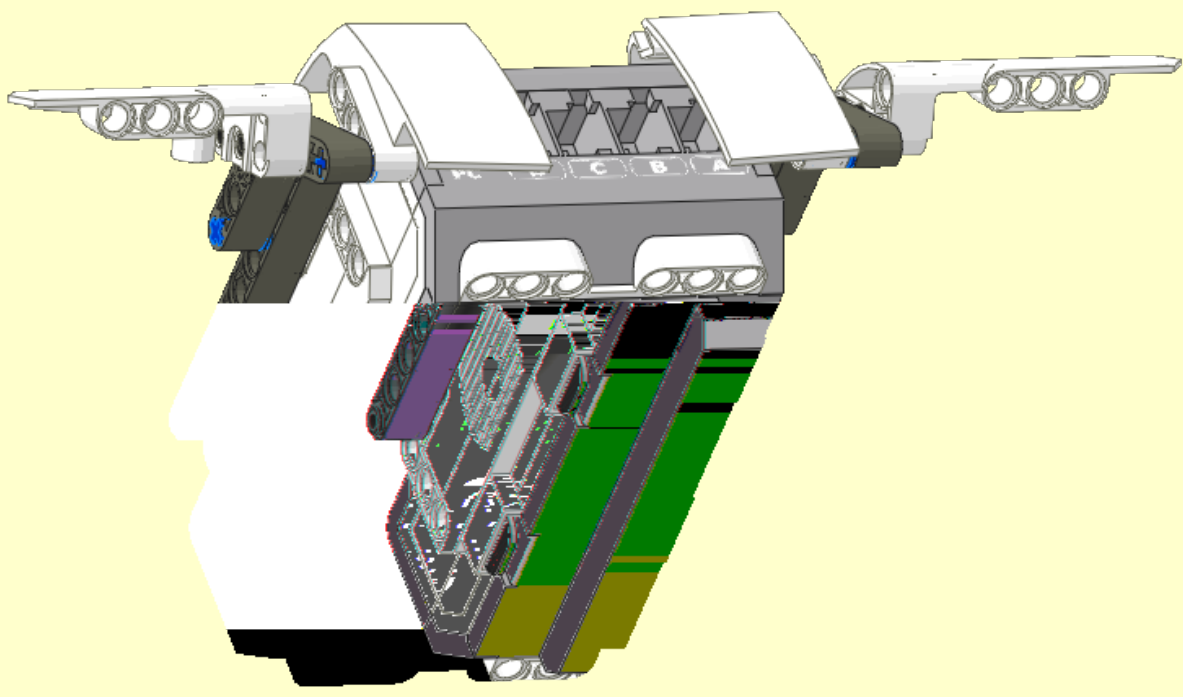
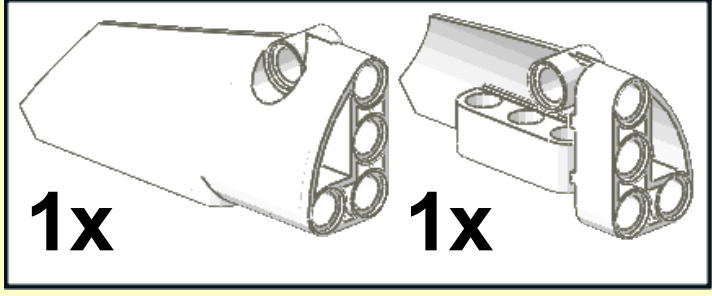
11




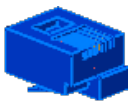

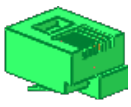
12

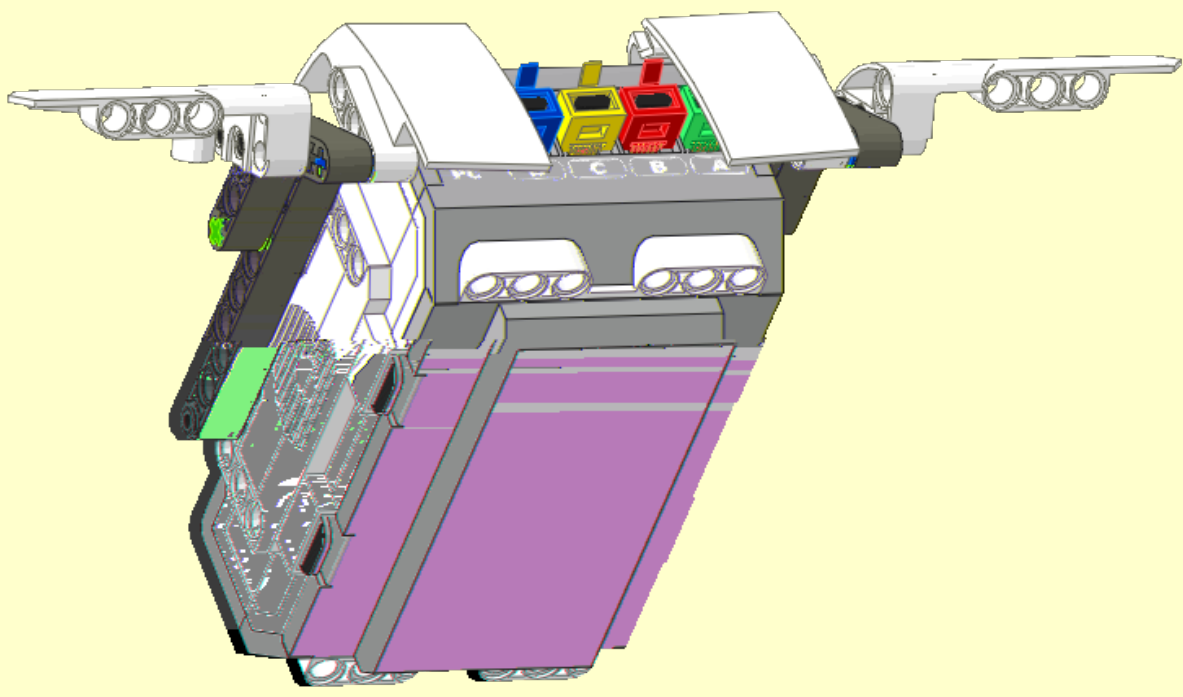


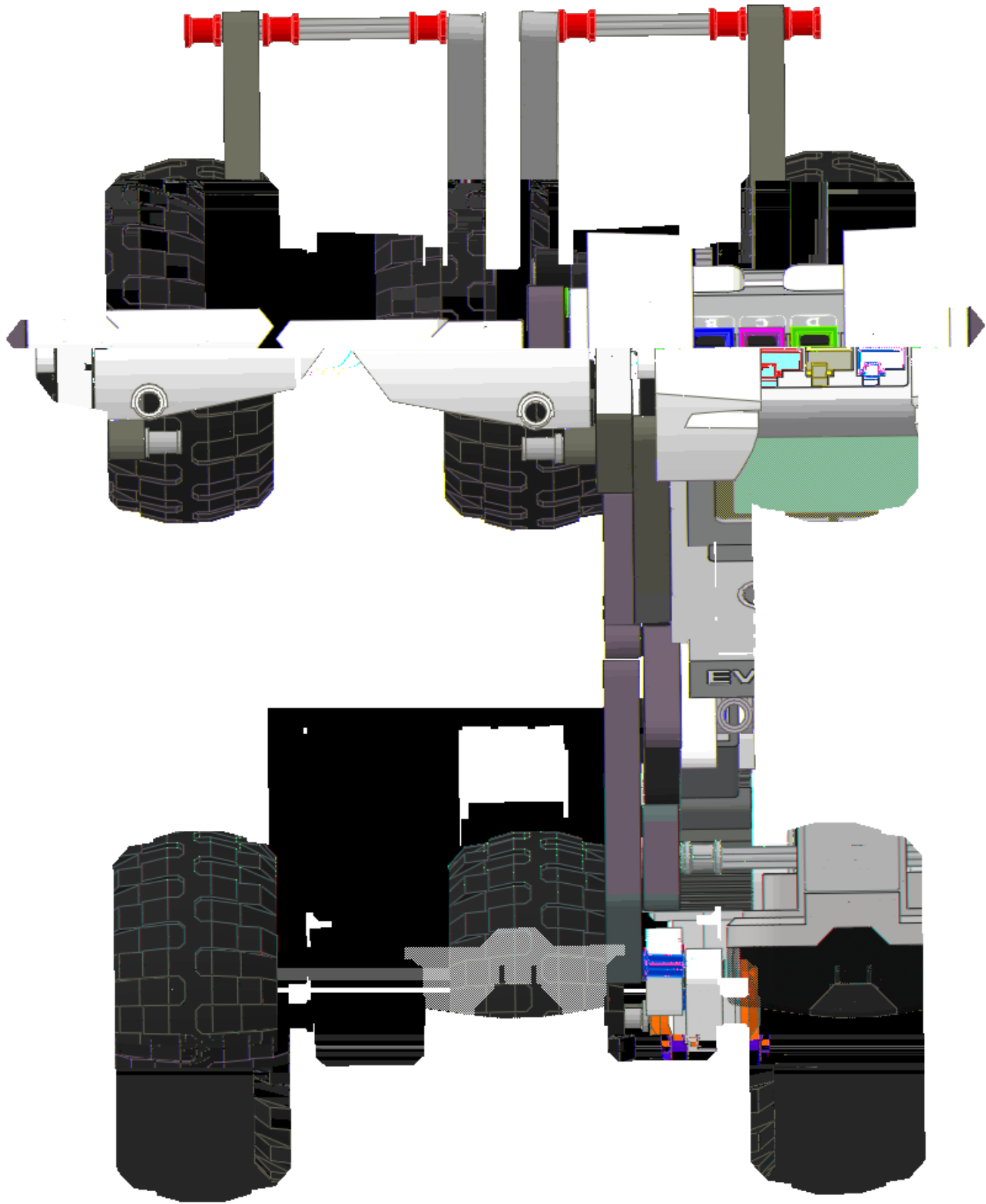
13



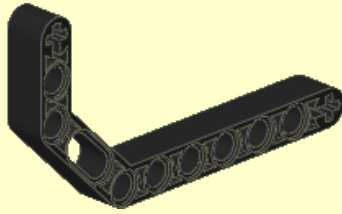
14

	
1x	1x
	
1x	1x





1



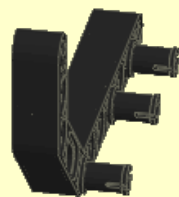
2



3

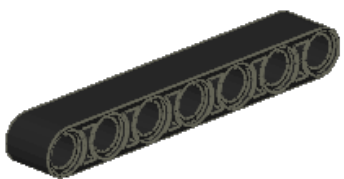


4



5

7

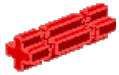


1x

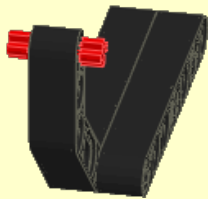


6

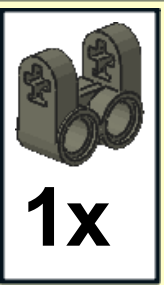
2



1x



7



8



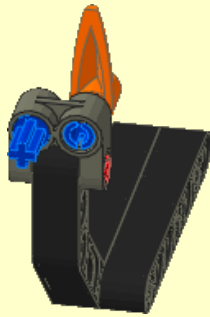
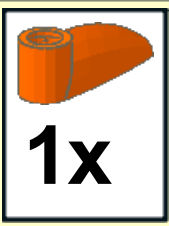
1x



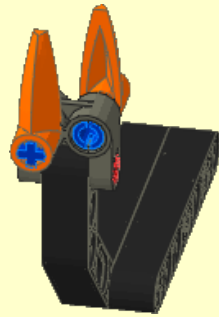
9



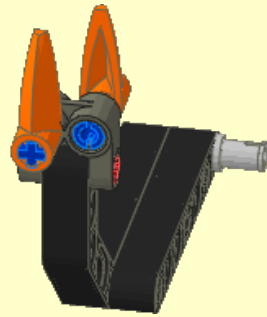
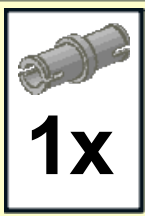
10



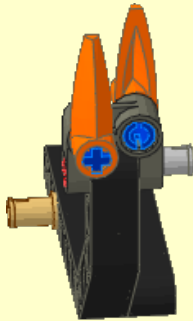
11



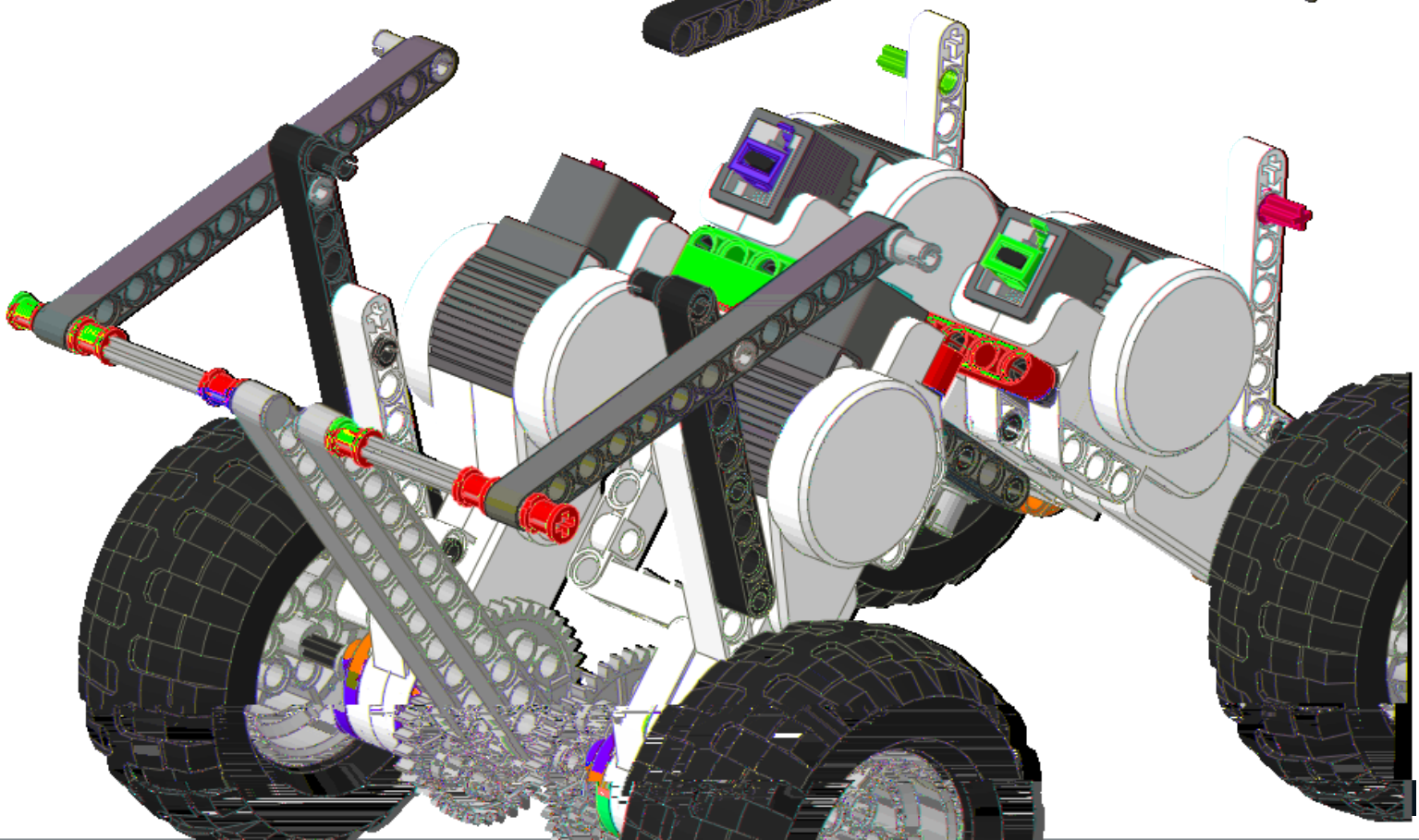
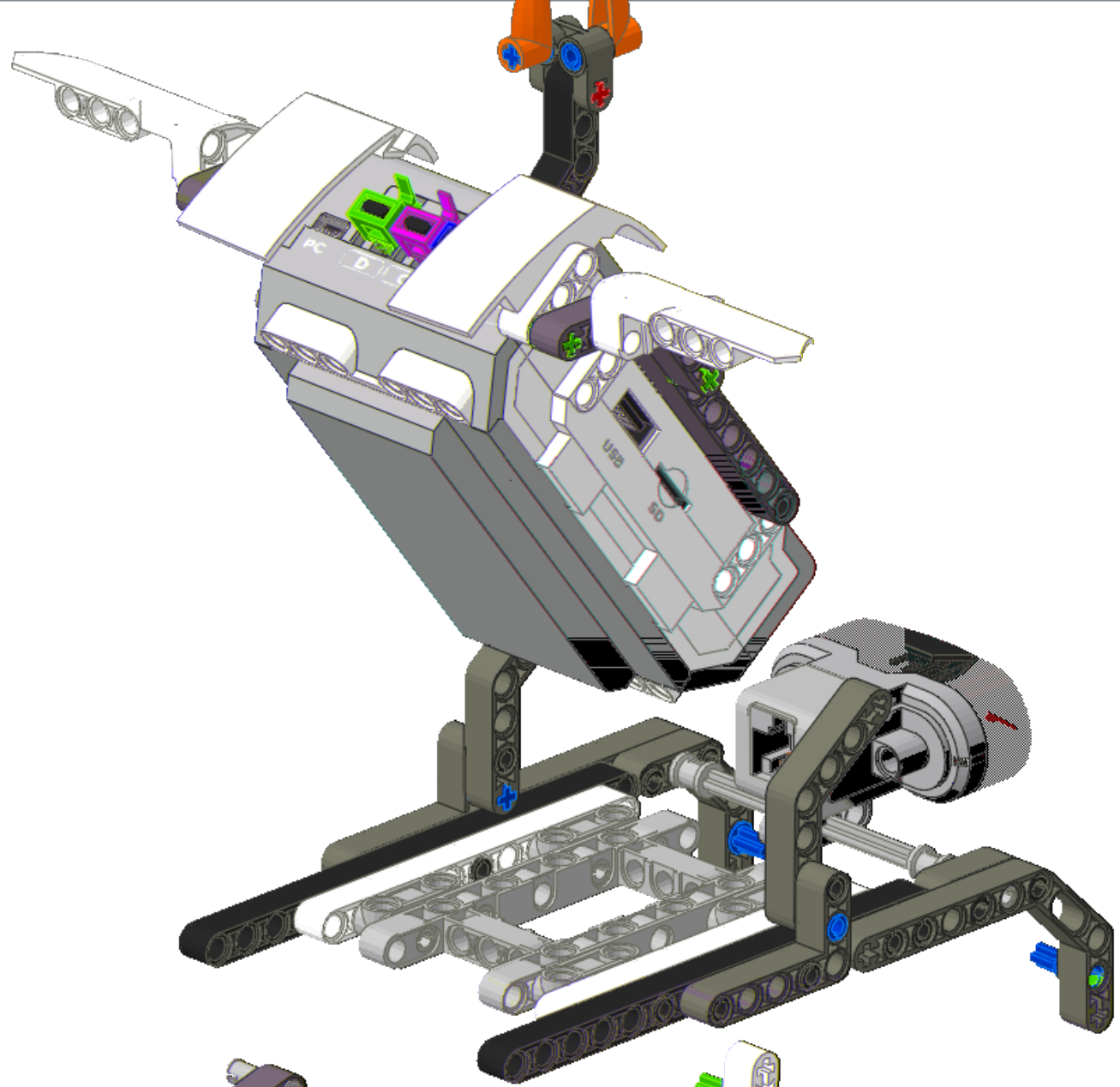
12



13



18

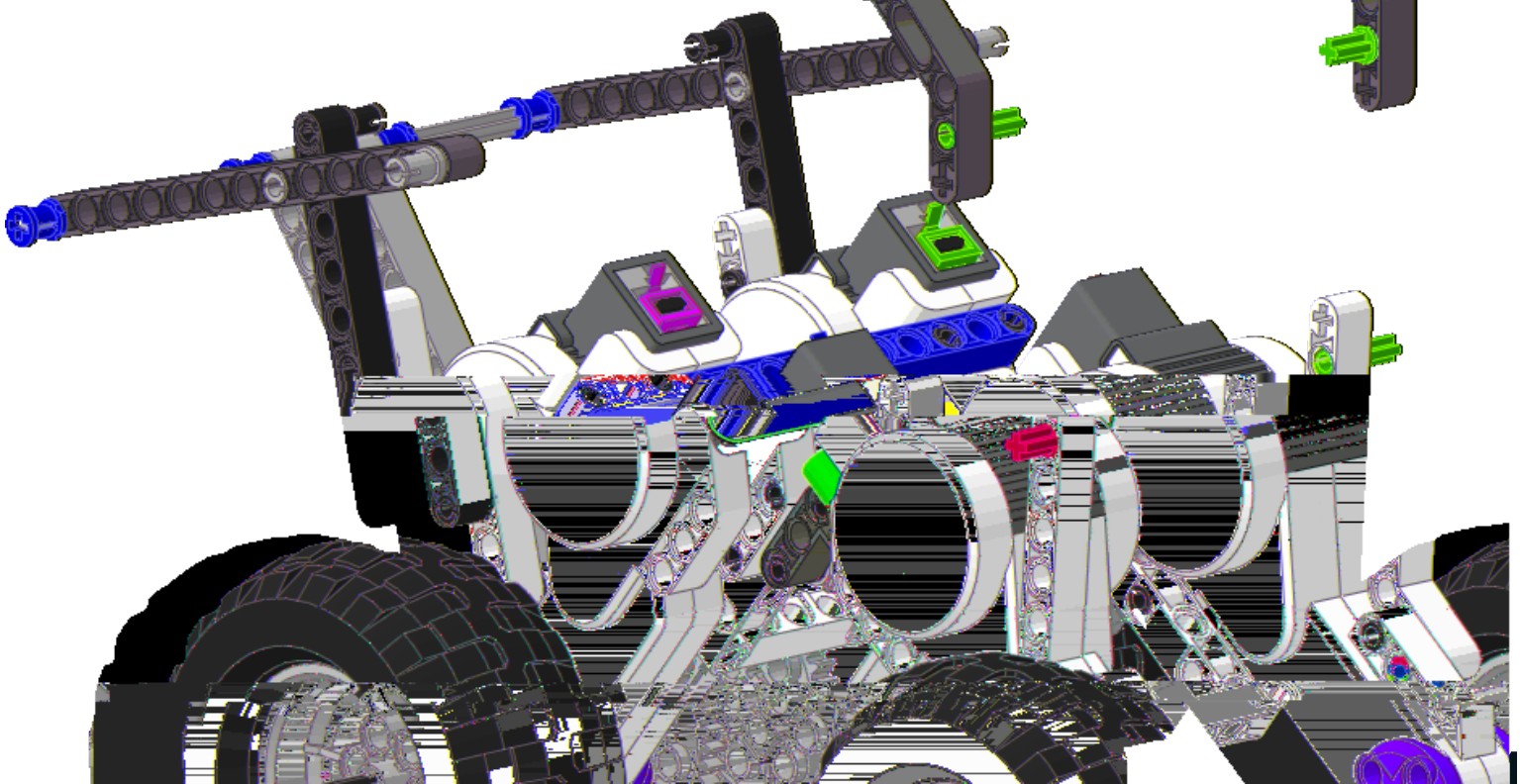
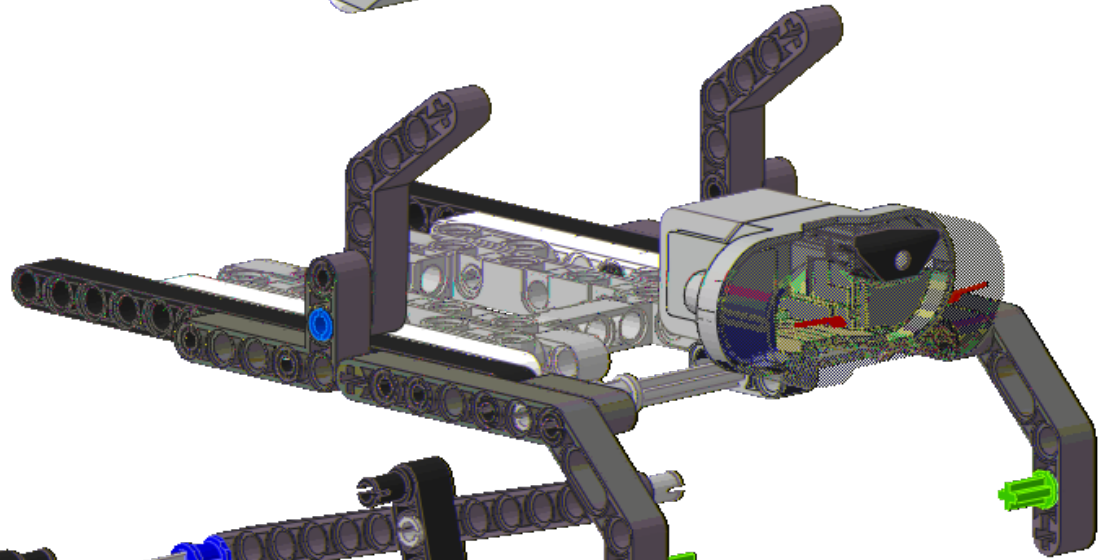
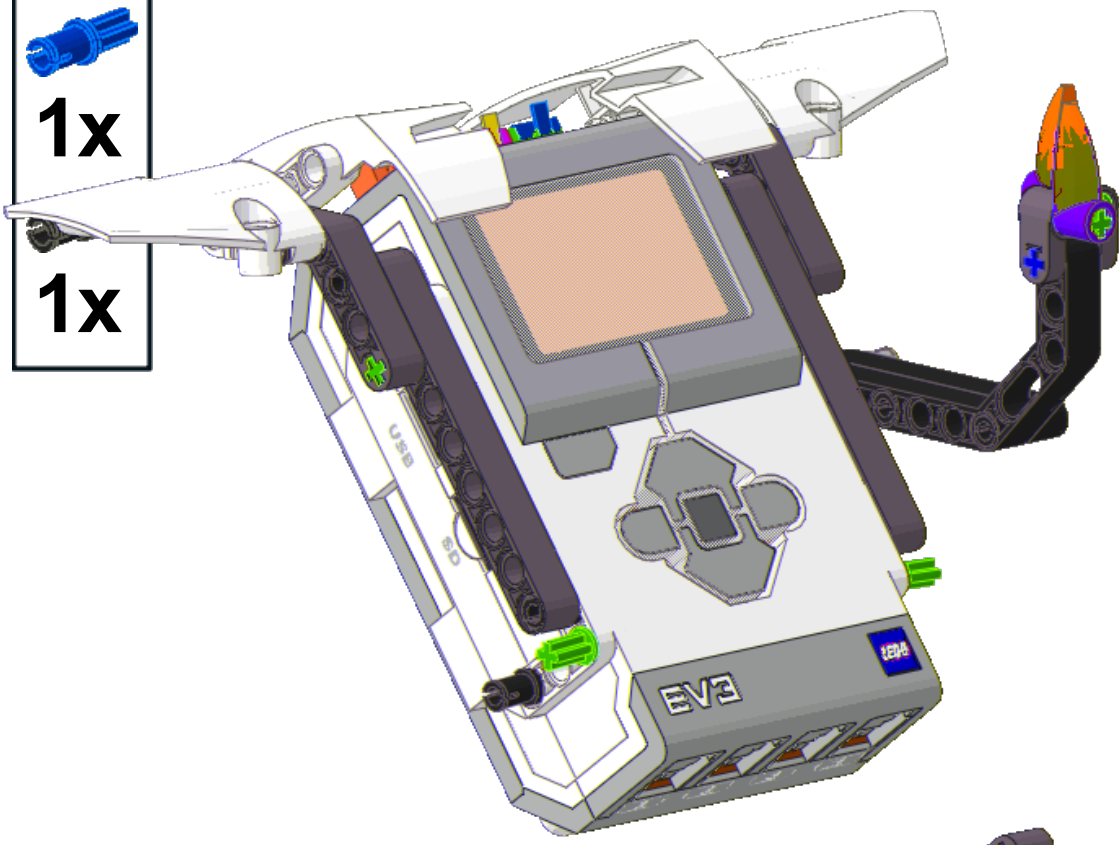


19

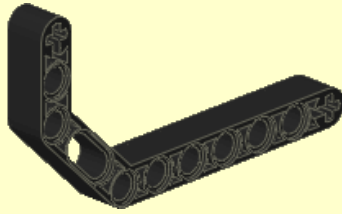


1x

1x



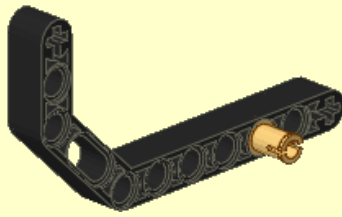
1



2



1x



3



1x



4

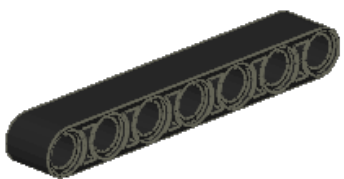


5

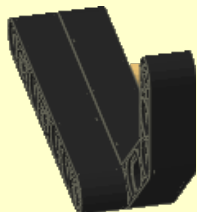


6

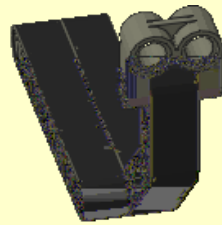
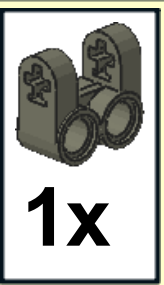
7



1x

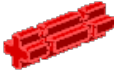


7

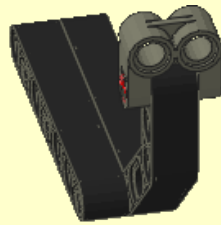


8

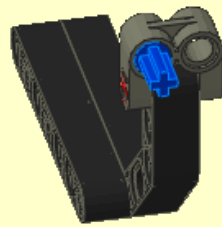
2



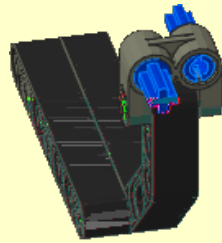
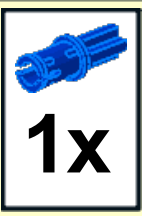
1x



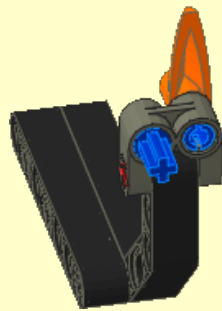
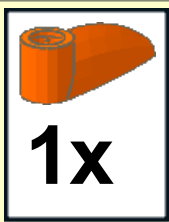
9



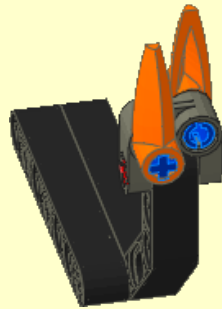
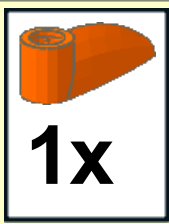
10



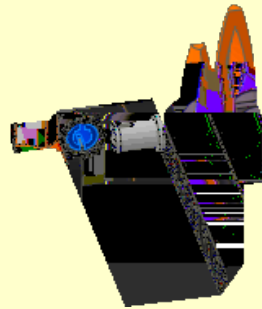
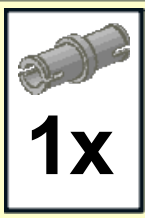
11

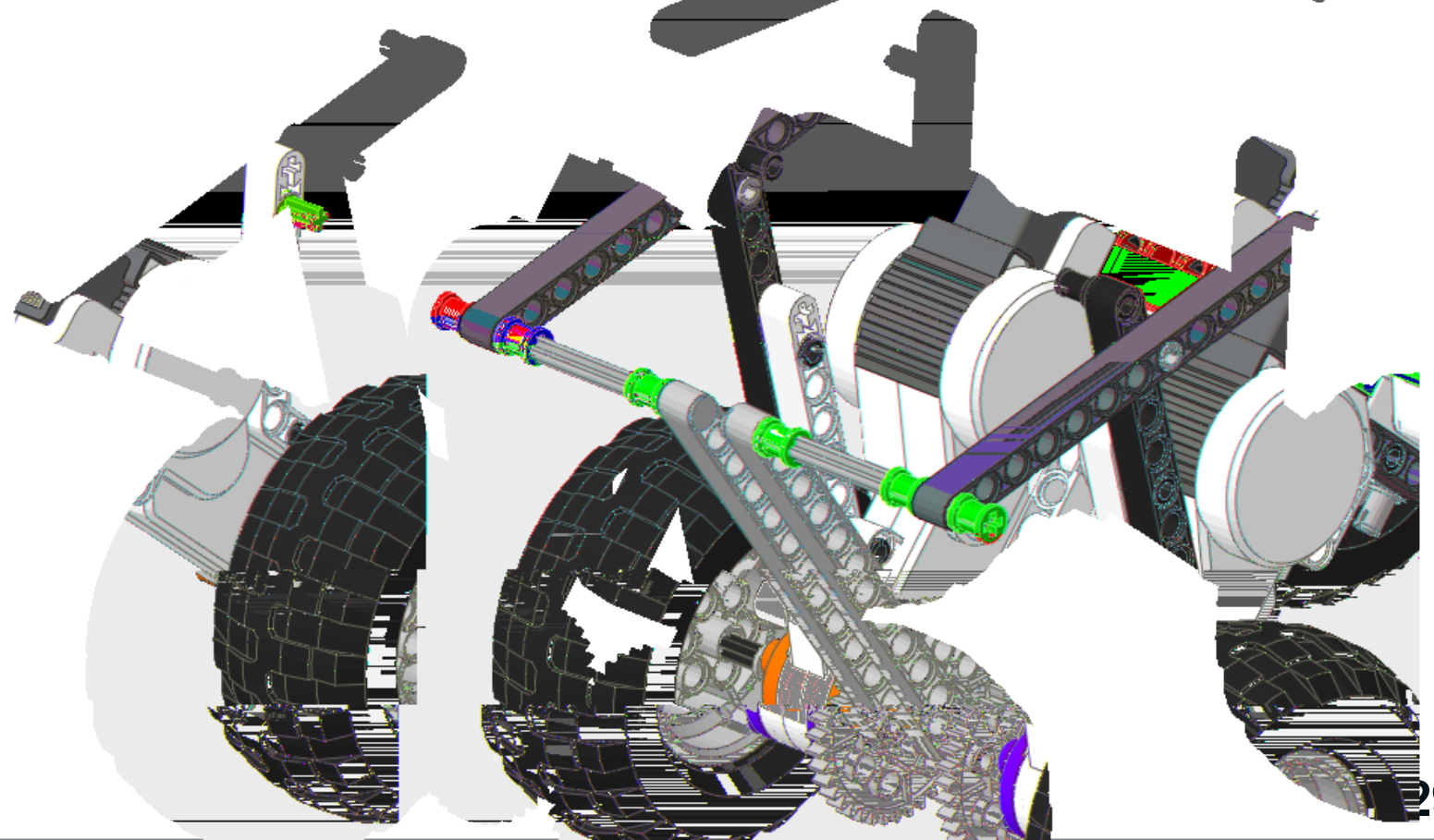
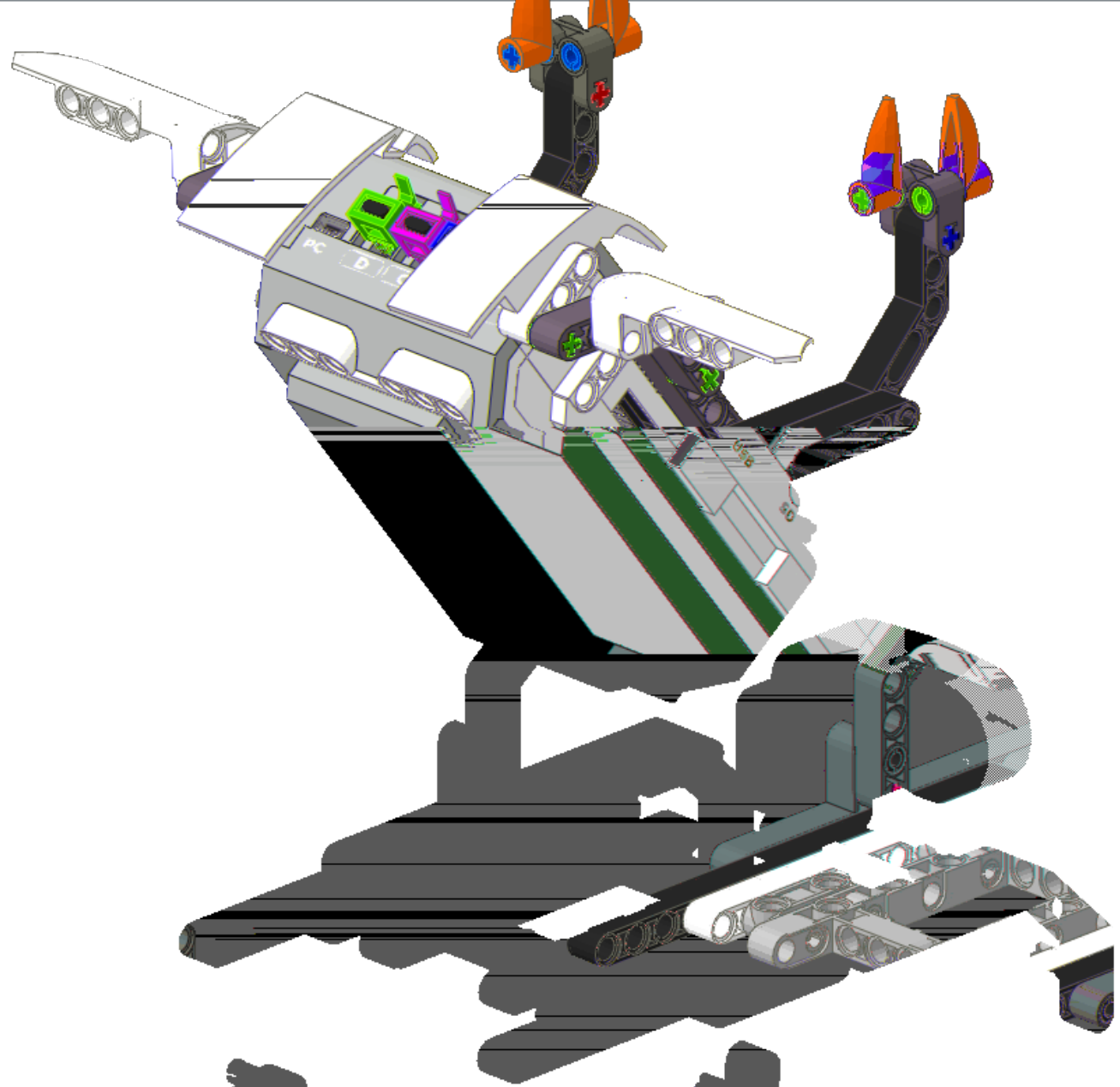


12



13





21

9

2x

